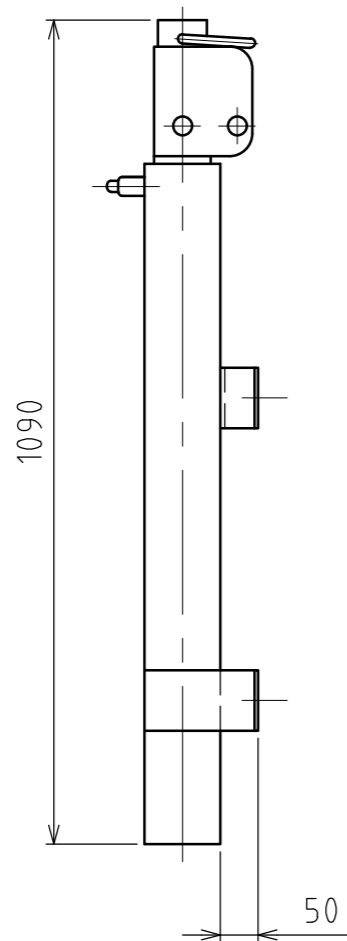
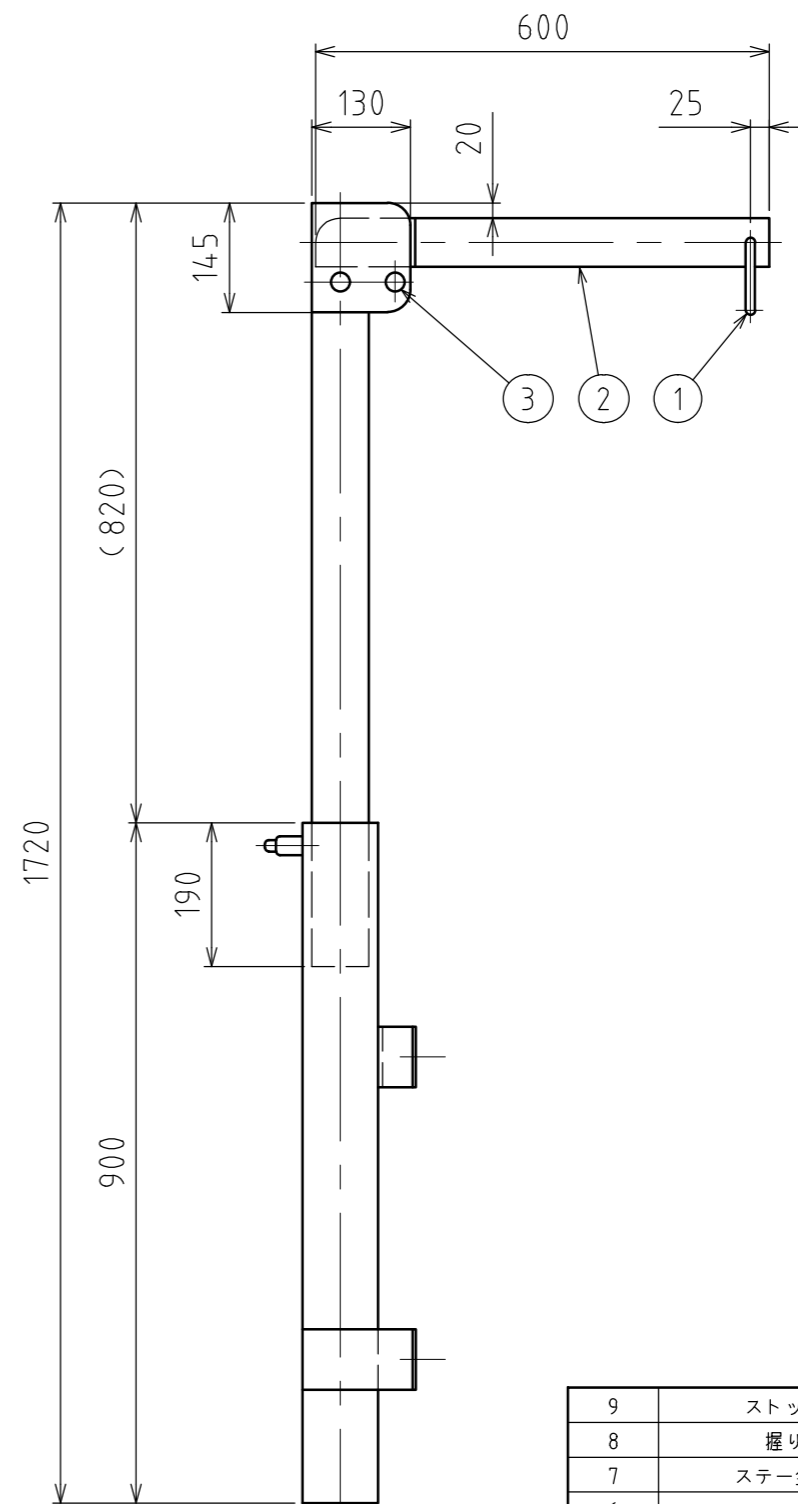
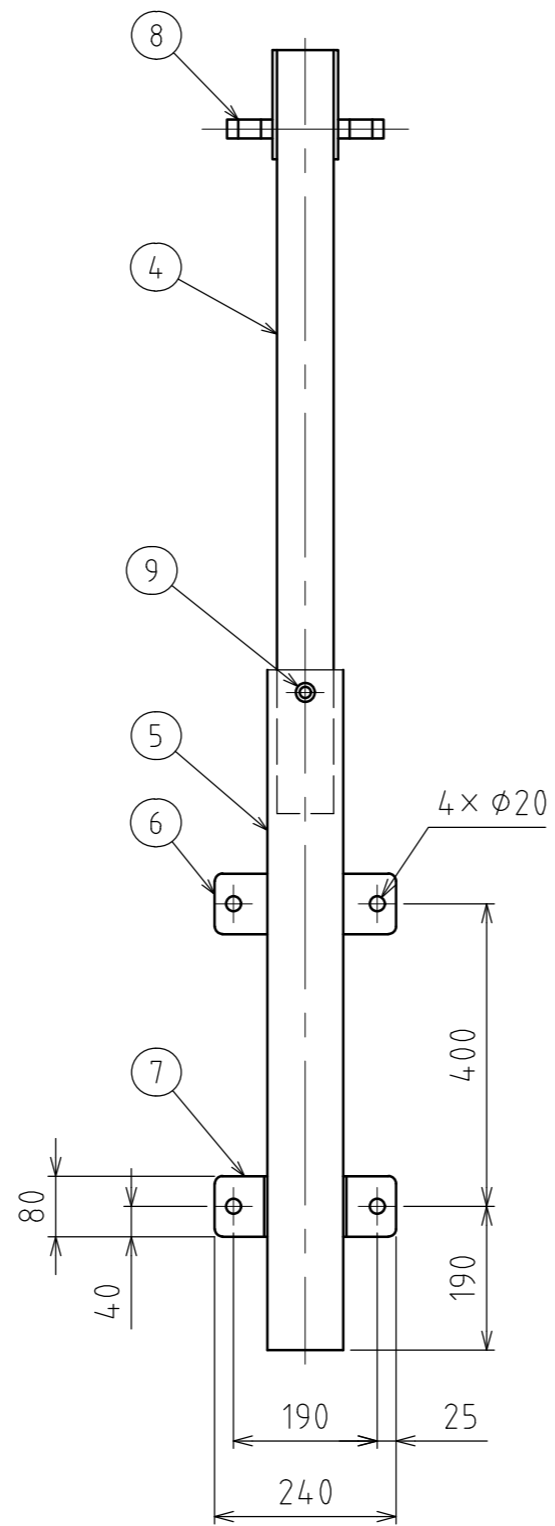


平面図



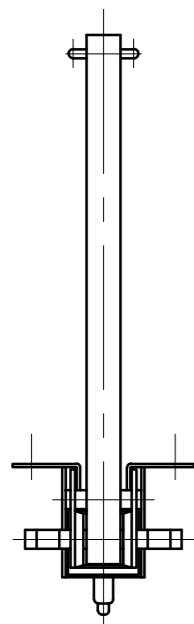
格納状態図



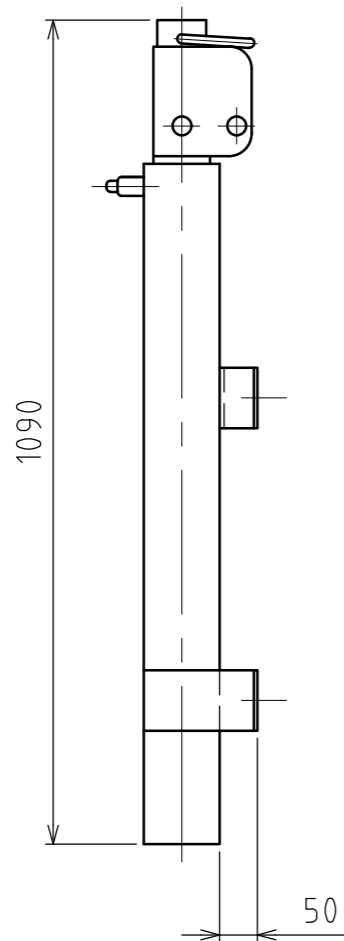
9	ストッパー	SGDB	φ 15.7 (クロムメッキ)
8	握り棒	SGDB	φ 25 (クロムメッキ)
7	ステー金具②	SS400	t4.5 (焼付塗装)
6	ステー金具①	SS400	t4.5 (焼付塗装)
5	支柱②	STKR400	□-100×100×3.2 (焼付塗装)
4	支柱①	STKR400	□-75×75×2.3 (クロムメッキ)
3	アーム受けピン	SGDB	φ 25 (クロムメッキ)
2	アーム	STKR400	□-65×45×3.2 (クロムメッキ)
1	吊環	SGDB	φ 12 (クロムメッキ)
符号	名称	材質	備考

設計	製図	検図	担当	承認	図番
	清水	島田			E000097-01
	2019/11/21	2019/11/21			

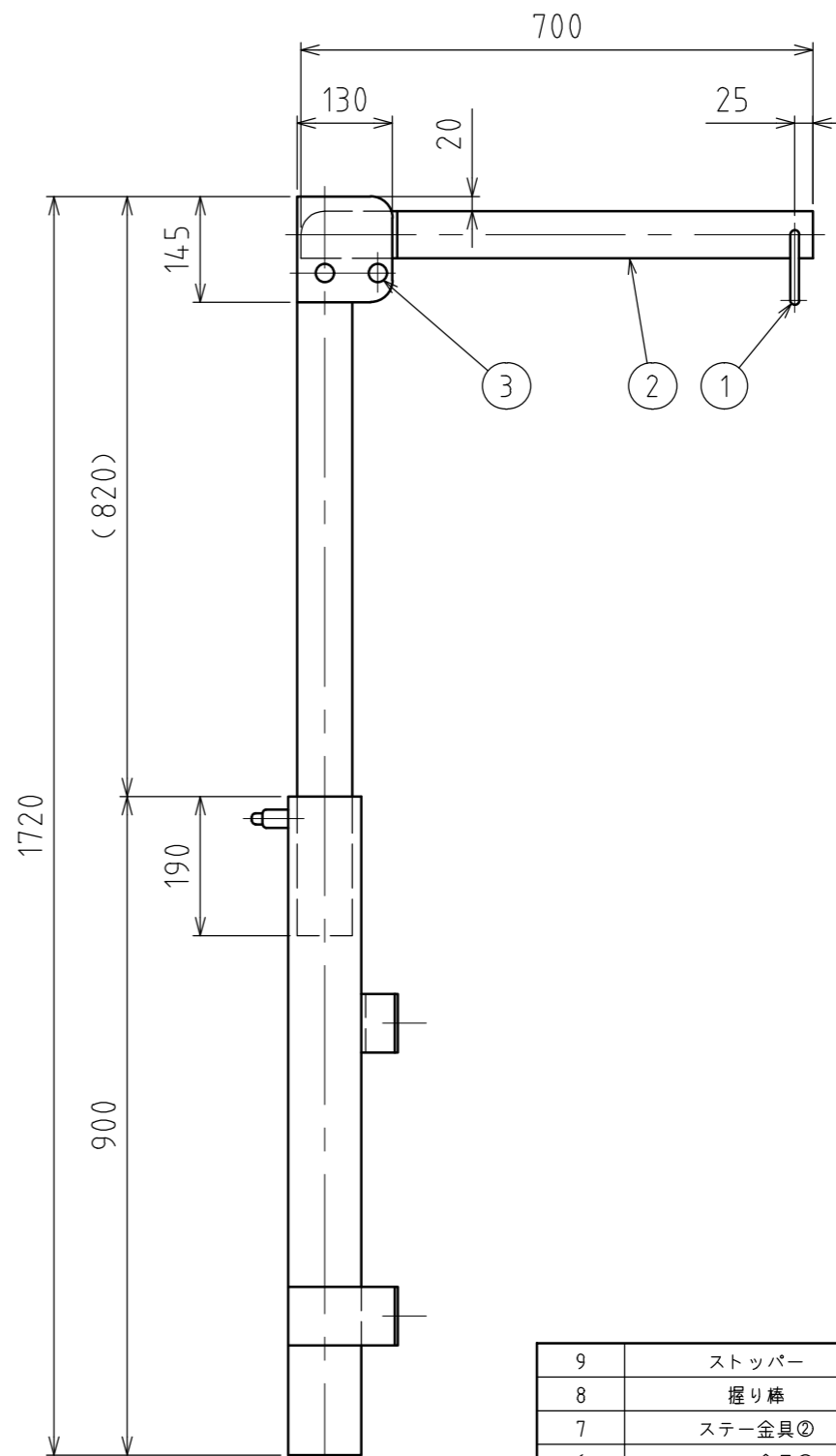
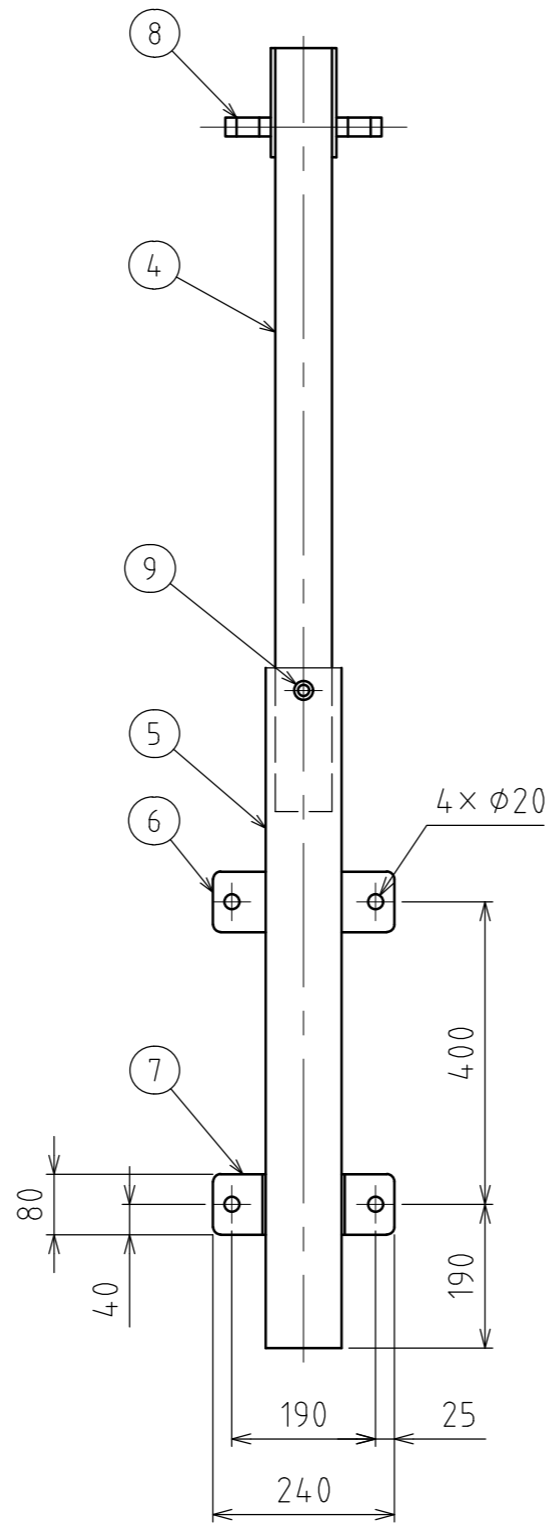
工事名	D2-600壁付金具				
	縮尺		2019/11/21		ORIRO
図名	1:10 (A3)				



平面図



格納状態図

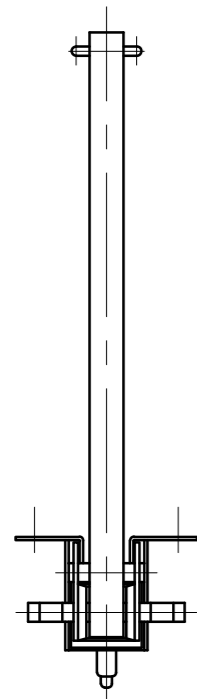


9	ストッパー	SGDB	φ 15.7 (クロムメッキ)
8	握り棒	SGDB	φ 25 (クロムメッキ)
7	ステー金具②	SS400	t4.5 (焼付塗装)
6	ステー金具①	SS400	t4.5 (焼付塗装)
5	支柱②	STKR400	□-100×100×3.2 (焼付塗装)
4	支柱①	STKR400	□-75×75×2.3 (クロムメッキ)
3	アーム受けピン	SGDB	φ 25 (クロムメッキ)
2	アーム	STKR400	□-65×45×3.2 (クロムメッキ)
1	吊環	SGDB	φ 12 (クロムメッキ)
符号	名称	材質	備考

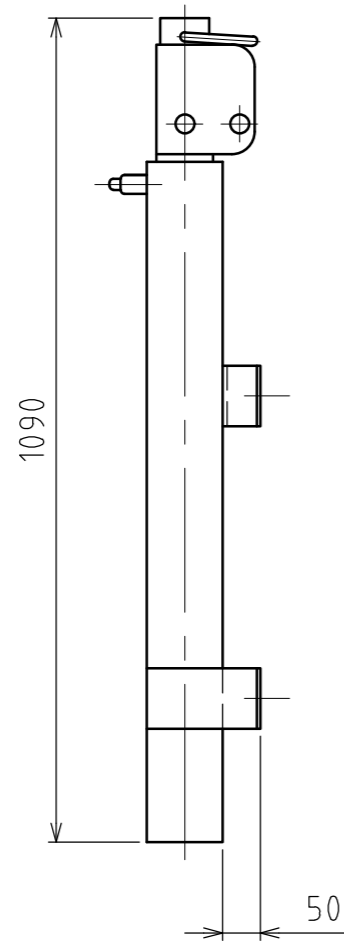
設計	製図	検図	担当	承認	図番
----	----	----	----	----	----

	清水	島田			E000098-01
	2019/11/21	2019/11/21			

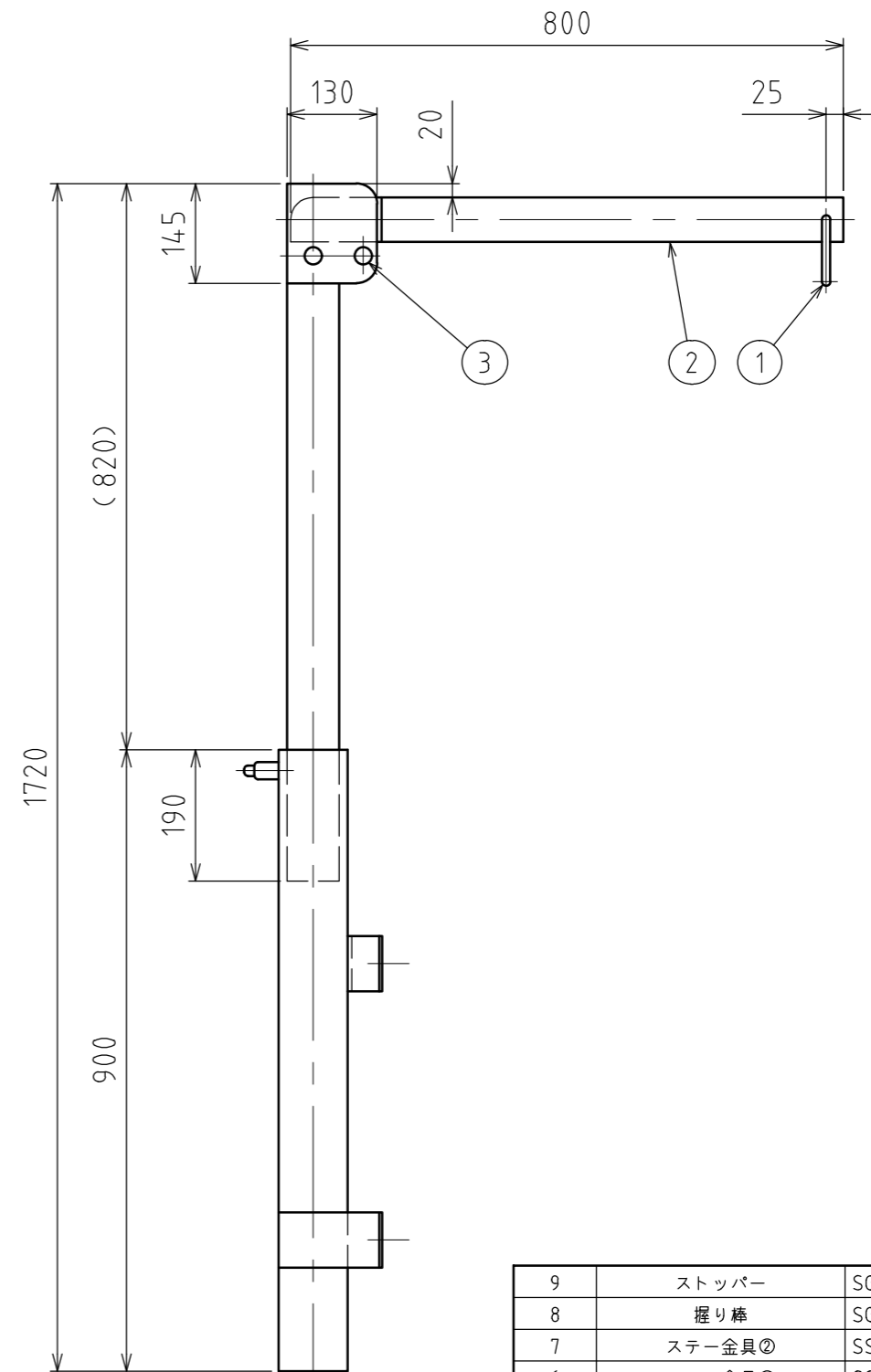
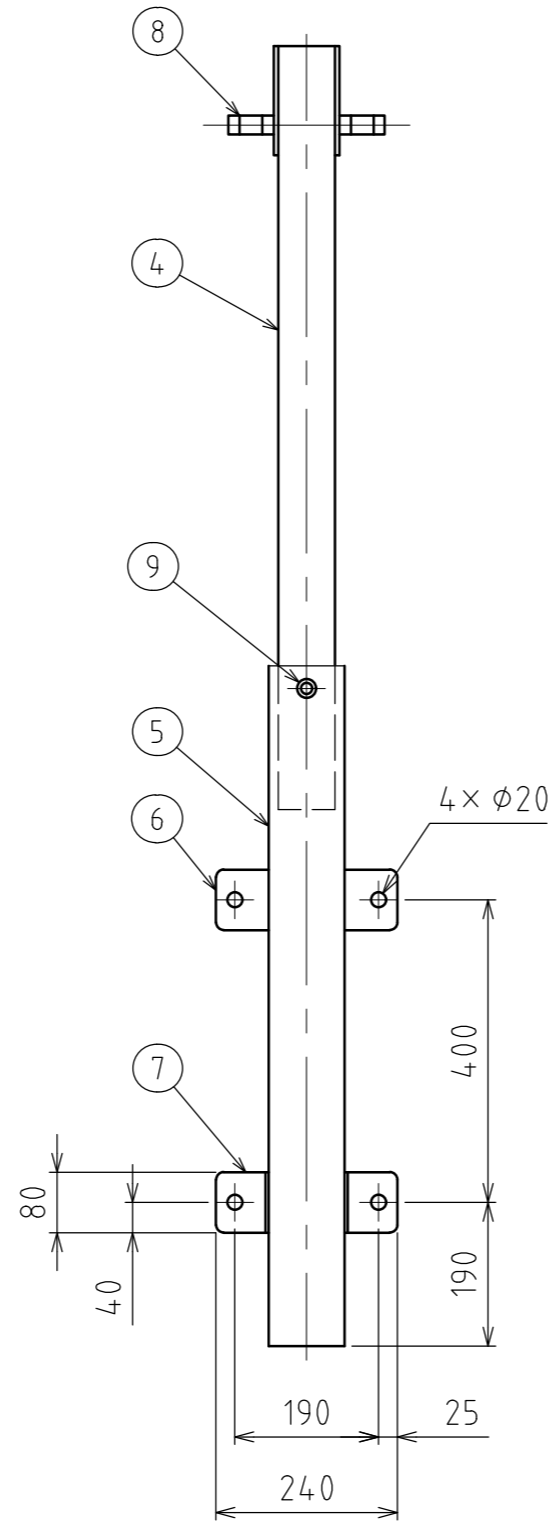
工事名					
	D2-700壁付金具				
図名	縮尺		2019/11/21	ORIRO	
	1:10 (A3)				



平面図



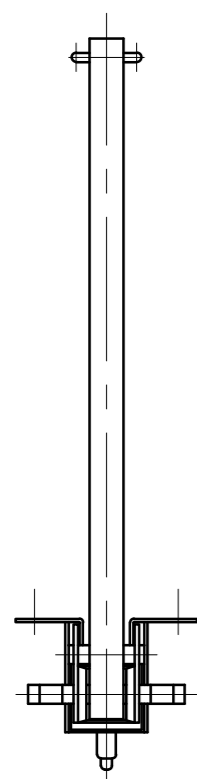
格納状態図



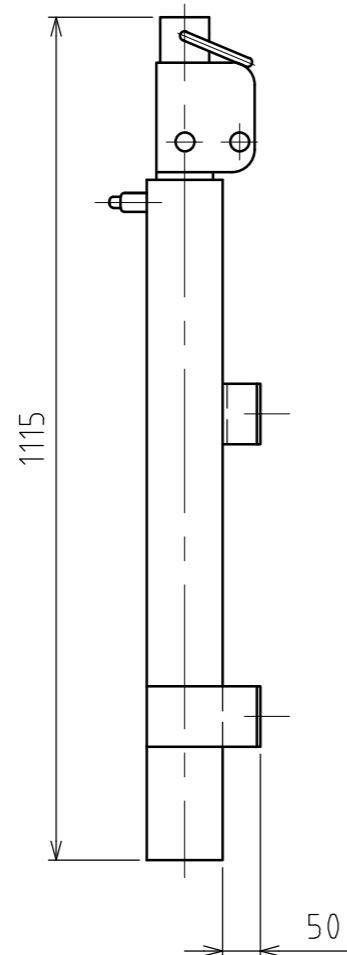
9	ストッパー	SGDB	φ 15.7 (クロムメッキ)
8	握り棒	SGDB	φ 25 (クロムメッキ)
7	ステー金具②	SS400	t4.5 (焼付塗装)
6	ステー金具①	SS400	t4.5 (焼付塗装)
5	支柱②	STKR400	□-100×100×3.2 (焼付塗装)
4	支柱①	STKR400	□-75×75×2.3 (クロムメッキ)
3	アーム受けピン	SGDB	φ 25 (クロムメッキ)
2	アーム	STKR400	□-65×45×3.2 (クロムメッキ)
1	吊環	SGDB	φ 12 (クロムメッキ)
符号	名称	材質	備考

設計	製図	検図	担当	承認	図番
	清水	島田			E000099-01
	2019/11/21	2019/11/21			

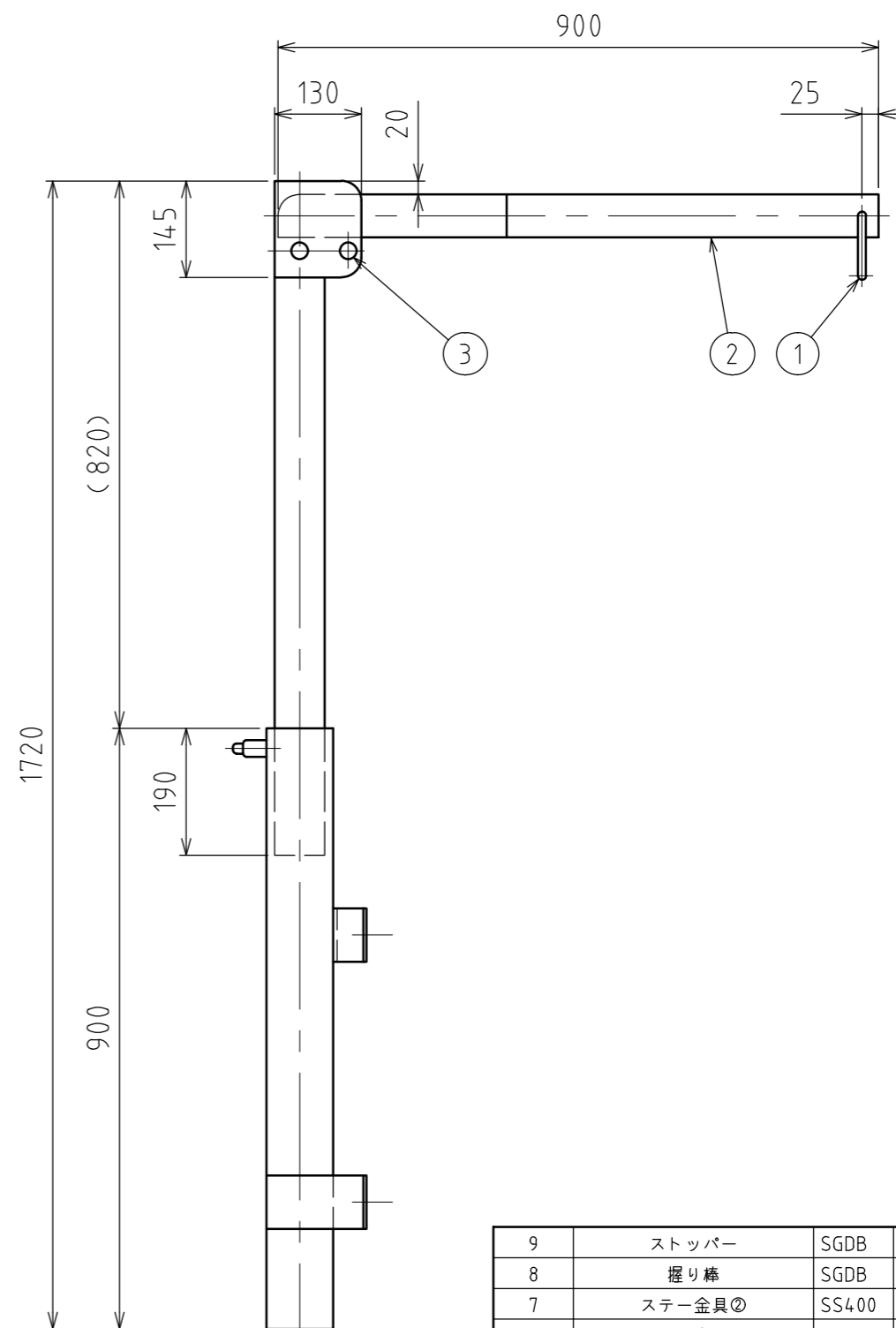
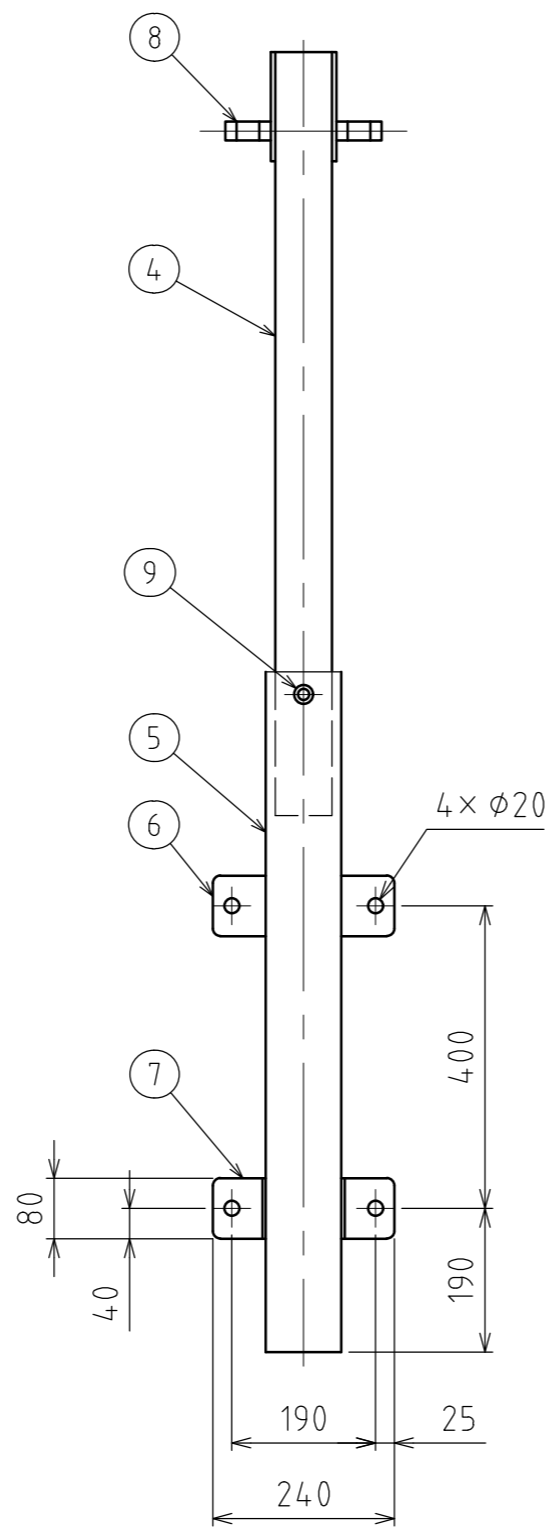
工事名					
	D2-800壁付金具				
図名	縮尺		2019/11/21		ORIRO
	1:10 (A3)				



平面図



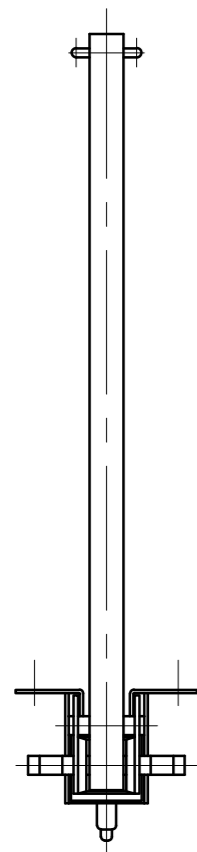
格納状態図



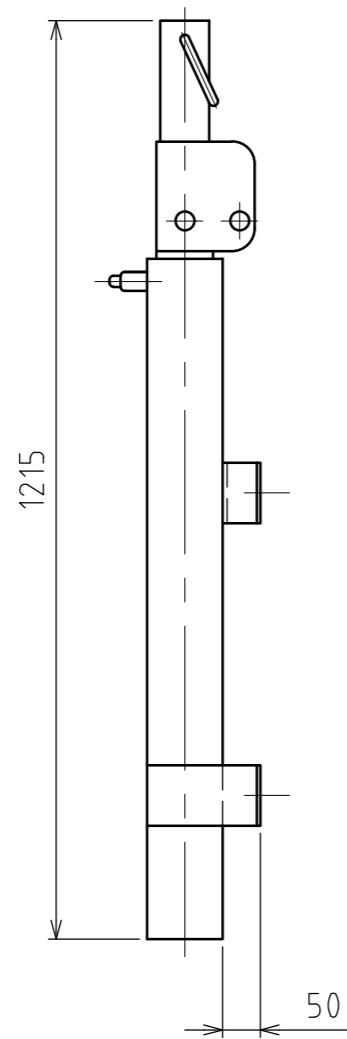
9	ストッパー	SGDB	φ 15.7 (クロムメッキ)
8	握り棒	SGDB	φ 25 (クロムメッキ)
7	ステー金具②	SS400	t4.5 (焼付塗装)
6	ステー金具①	SS400	t4.5 (焼付塗装)
5	支柱②	STKR400	□-100×100×3.2 (焼付塗装)
4	支柱①	STKR400	□-75×75×2.3 (クロムメッキ)
3	アーム受けピン	SGDB	φ 25 (クロムメッキ)
2	アーム	STKR400	□-65×45×3.2 (クロムメッキ)
1	吊環	SGDB	φ 12 (クロムメッキ)
符号	名称	材質	備考

設計	製図	検図	担当	承認	図番
	清水	島田			E000100-01
	2019/11/21	2019/11/21			

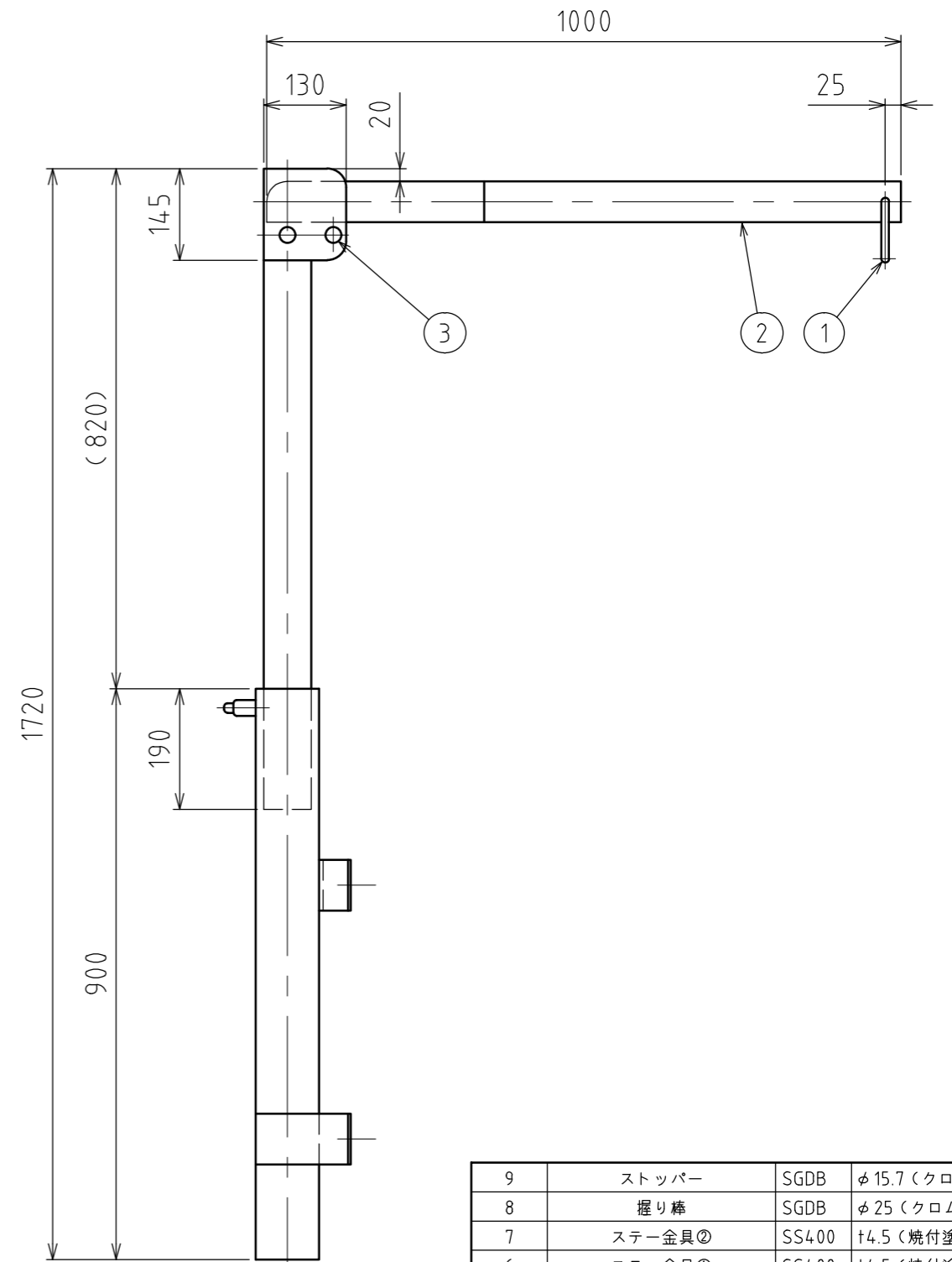
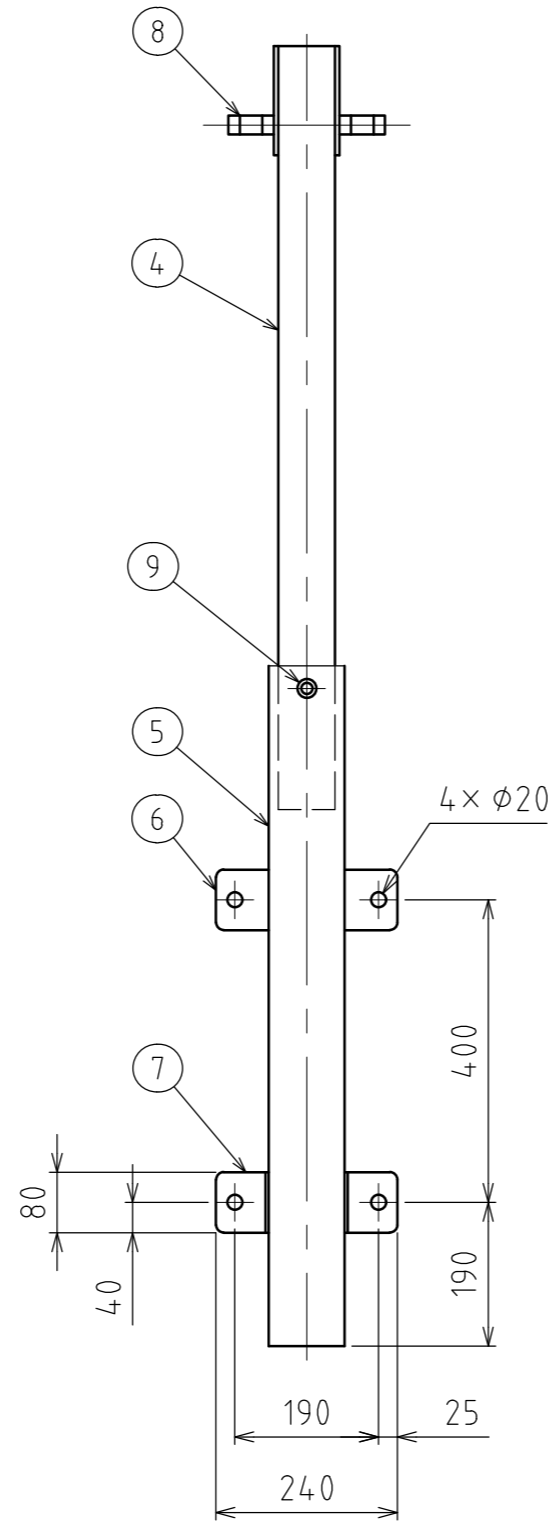
工事名					
	D2-900壁付金具				
図名	縮尺				2019/11/21
	1:10 (A3)				
					ORIRO



平面図



格納状態図



9	ストッパー	SGDB	φ 15.7 (クロムメッキ)
8	握り棒	SGDB	φ 25 (クロムメッキ)
7	ステー金具②	SS400	t4.5 (焼付塗装)
6	ステー金具①	SS400	t4.5 (焼付塗装)
5	支柱②	STKR400	□-100×100×3.2 (焼付塗装)
4	支柱①	STKR400	□-75×75×3.2 (クロムメッキ)
3	アーム受けピン	SGDB	φ 25 (クロムメッキ)
2	アーム	STKR400	□-65×45×3.2 (クロムメッキ)
1	吊環	SGDB	φ 12 (クロムメッキ)
符号	名称	材質	備考

設計	製図	検図	担当	承認	図番
	清水	島田			E000101-01
	2019/11/21	2019/11/21			

工事名					
	D2-1000壁付金具				
図名	縮尺		2019/11/21		ORIRO
	1:10 (A3)				