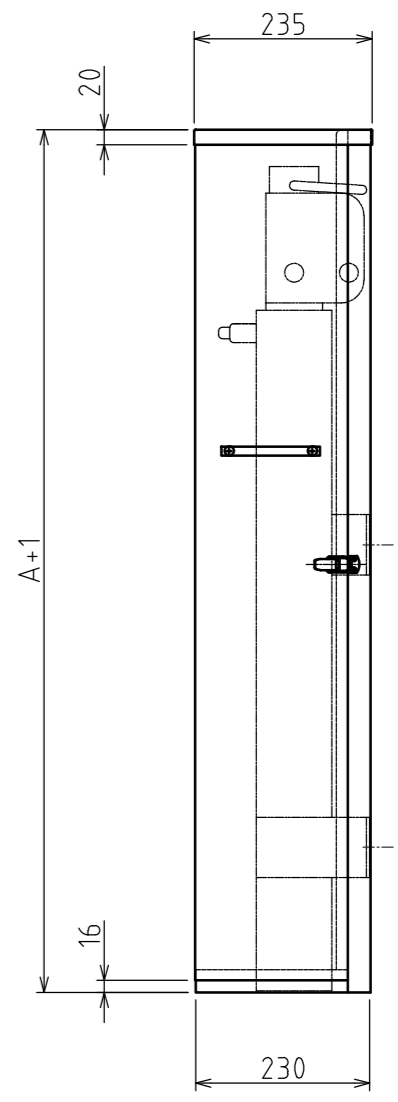
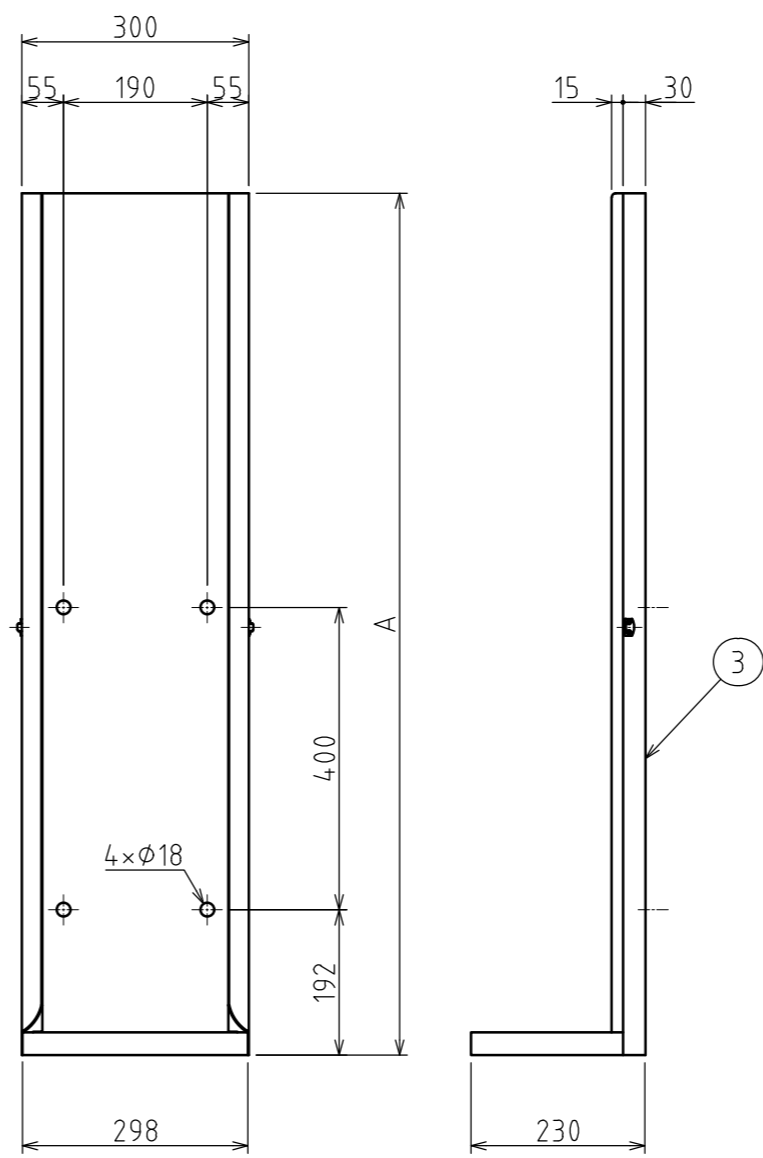
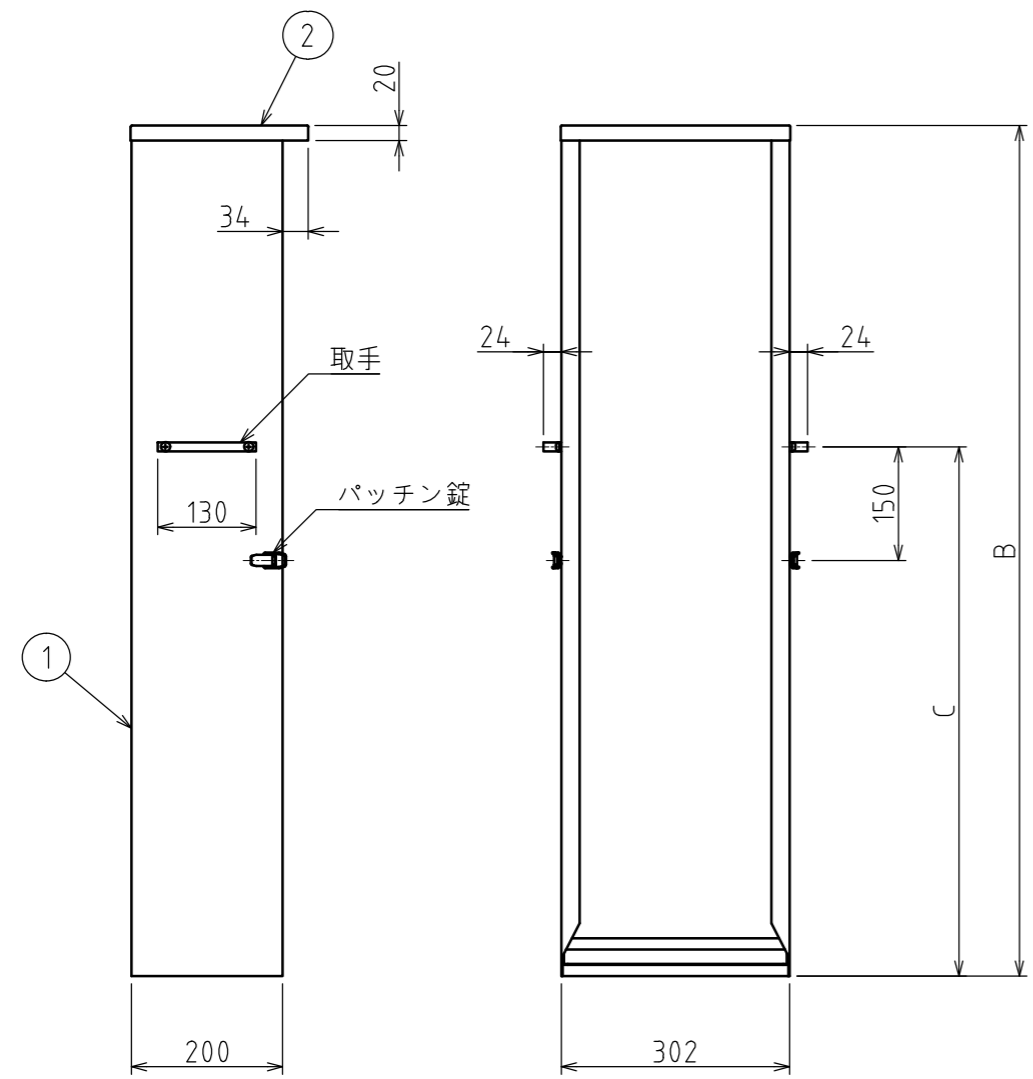
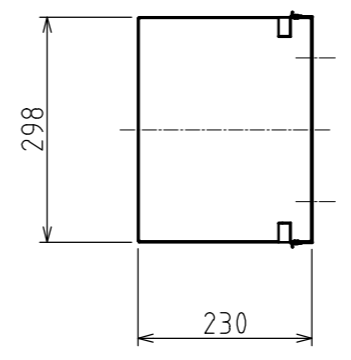
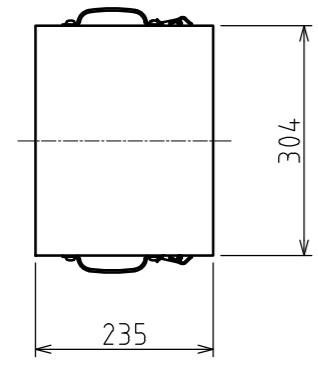


	D3-600~900	D3-1000
A	1140	1240
B	1125	1225
C	700	745



組合せ図
(本図はD2-600金具の格納状態を示す)

カバー
(取外し部)

本体
(固定部)

No.	名称	使用部材	
		鉄(焼付塗装)	ステンレス(HL)
3	内枠	t1.2	t1.0
2	外枠	t0.8	t0.8
1	上蓋	t1.0	t1.0

工事名	設計	製図	検図	担当	承認	図番		
		日吉	佐藤				E000146	
図名	D2-金具屋外用格納箱 壁付					縮尺	2019/12/17	ORIRO