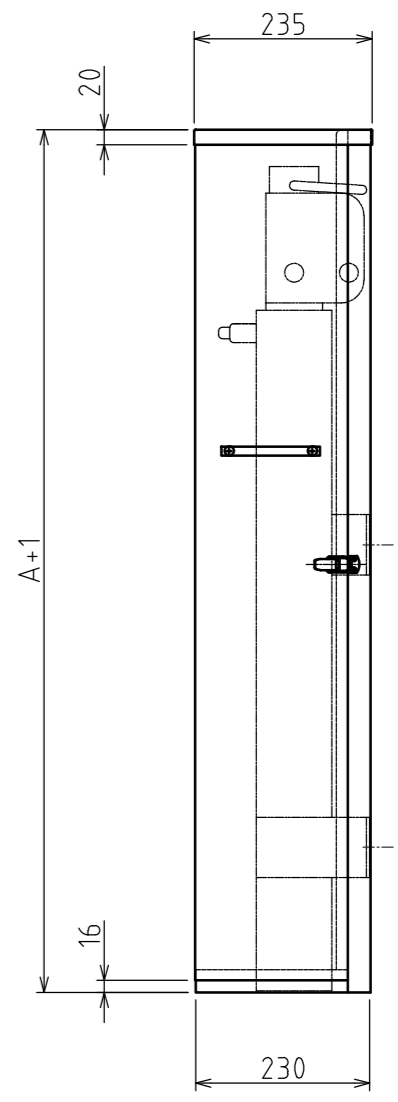
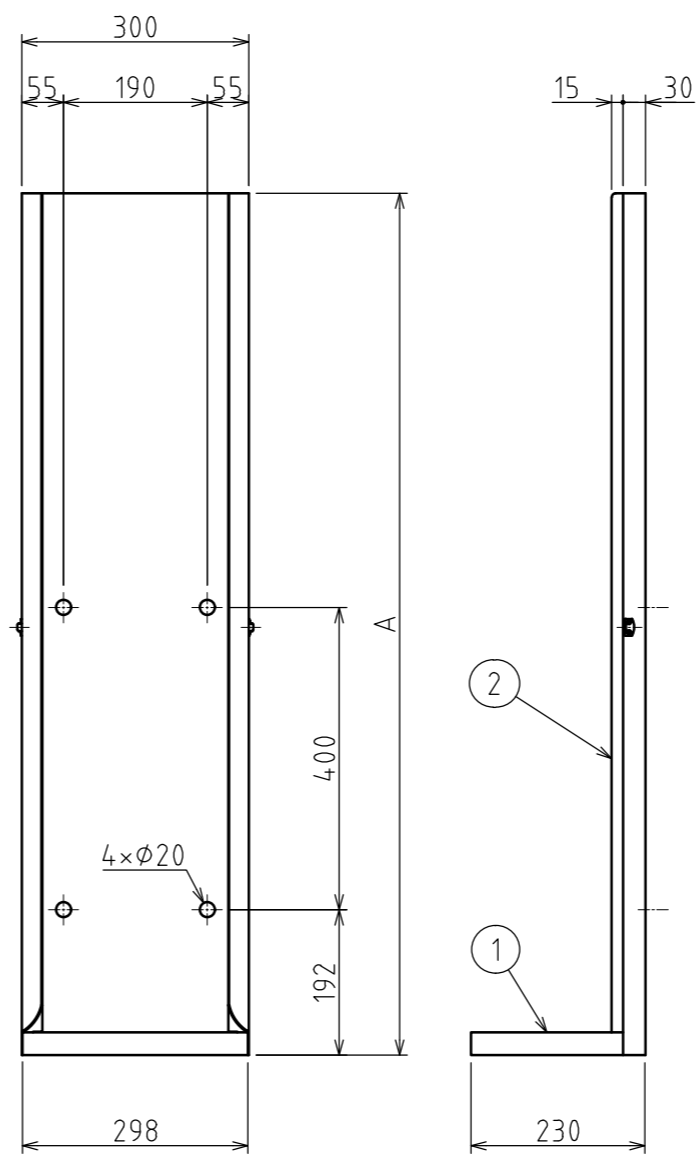
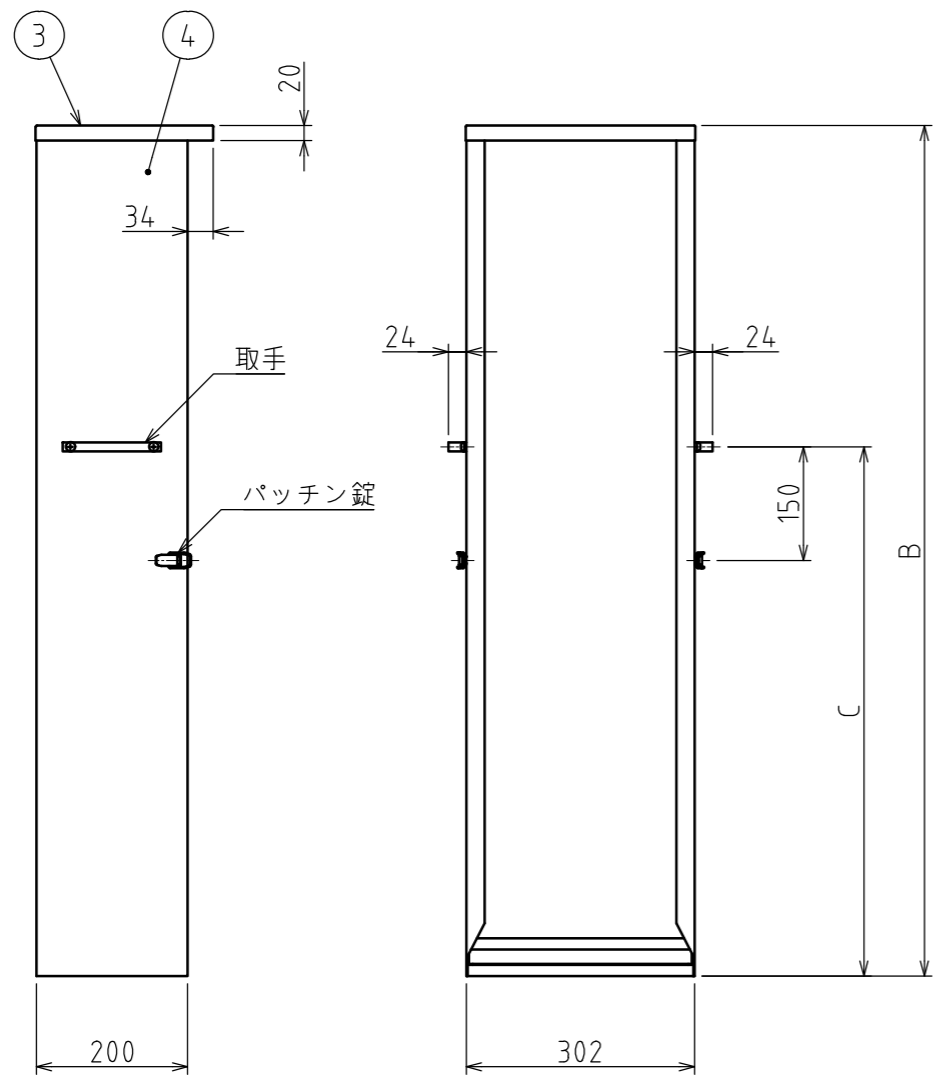
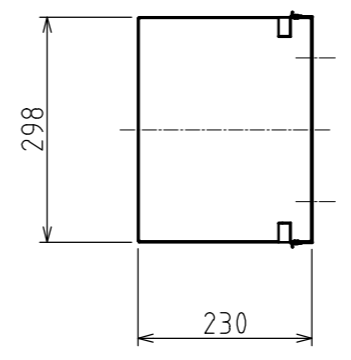
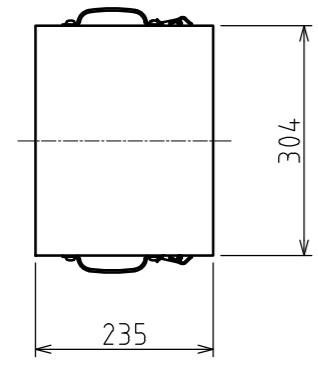


	D2-600~900	D2-1000
A	1140	1240
B	1125	1225
C	700	745



組合せ図
(本図はD2-600金具の格納状態を示す)

カバー
(取外し部)

本体
(固定部)

No.	名称	使用部材	
		鉄(焼付塗装)	ステンレス(HL)
4	外 枠	†0.8	†1.0
3	上 蓋	†1.0	†1.0
2	背 板	†1.2	†1.0
1	底 板	†1.2	†1.0

工 事 名	設計	製図	検図	担当	承認	図 番		
		日吉 2020/3/30	佐藤 2020/3/30				E000146-01	
図 名	D2-金具屋外用格納箱 壁付					縮 尺 1:10 (A3)	2020/3/30	ORIRO