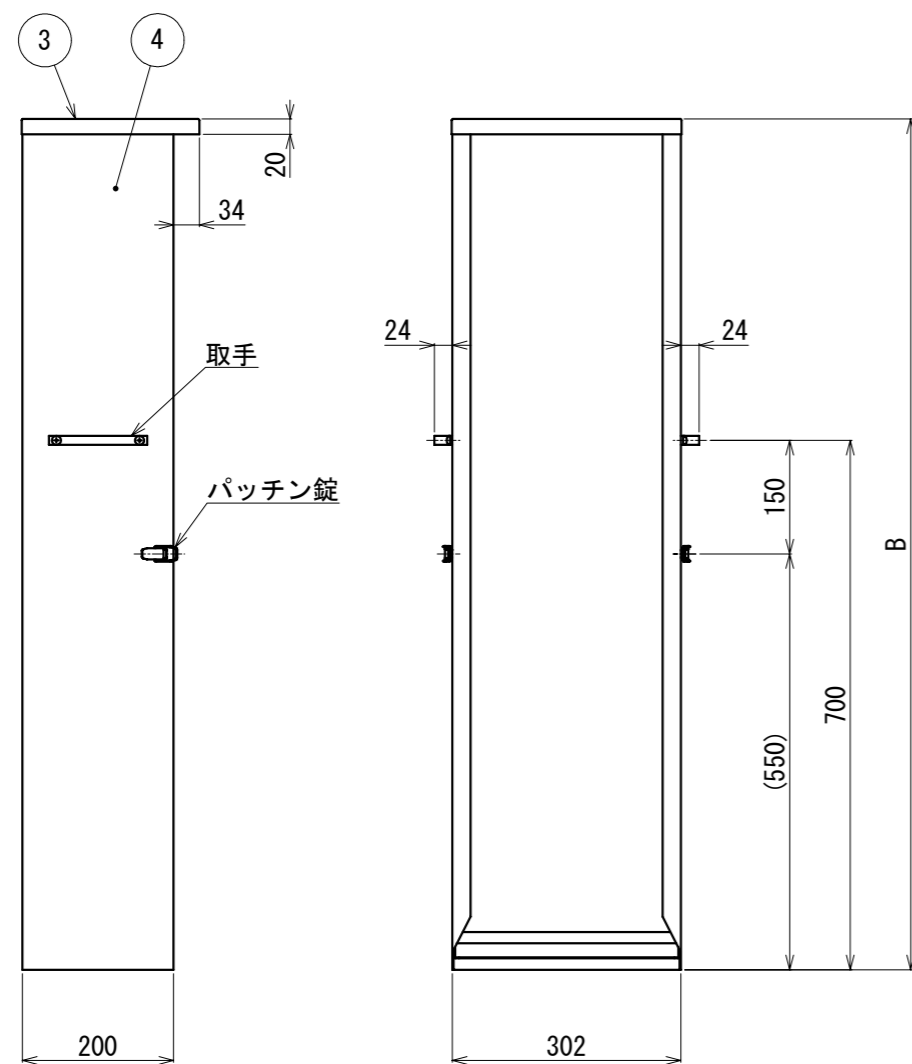
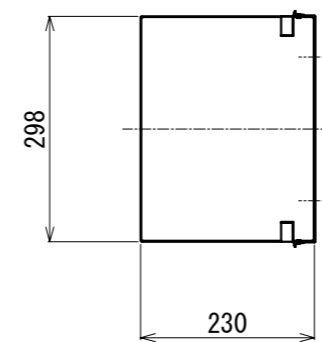
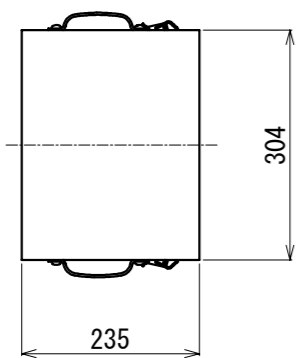
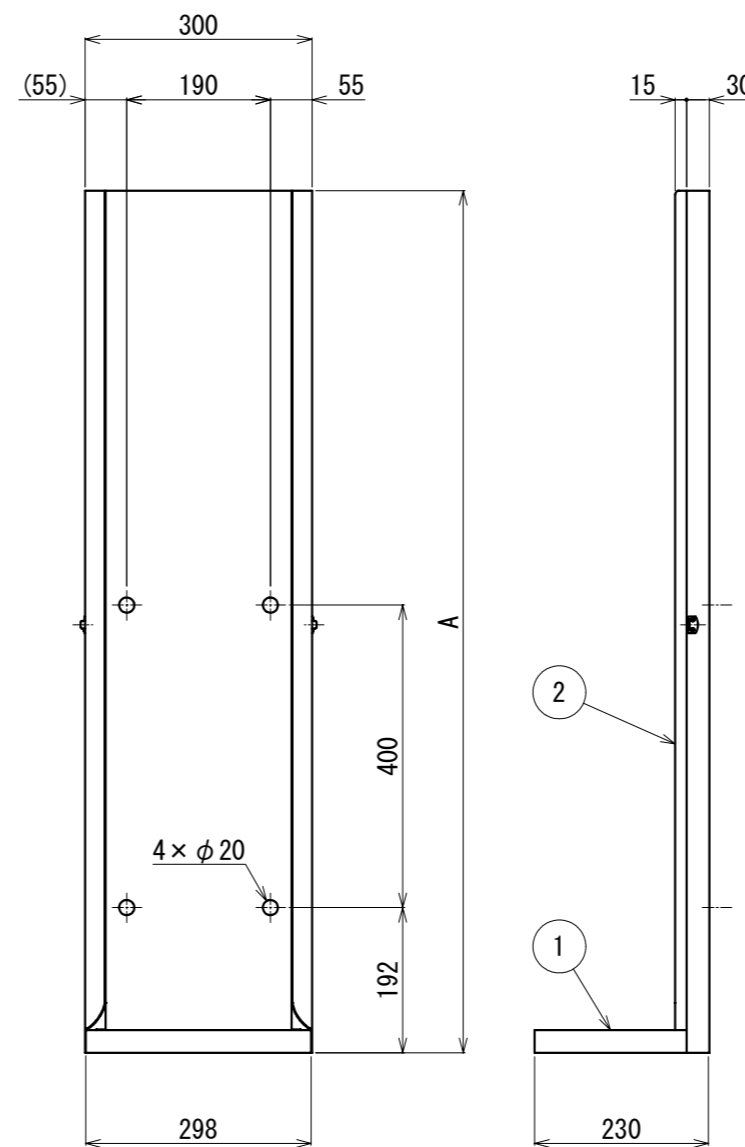


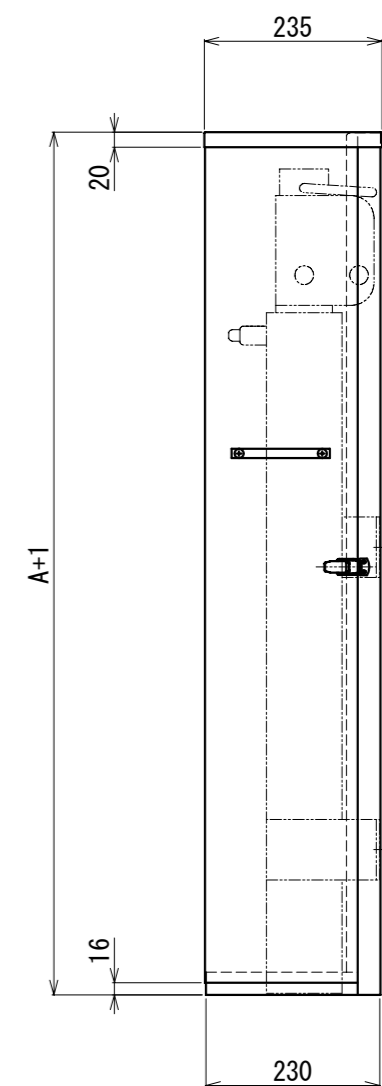
	D2-600~900	D2-1000
A	1140	1240
B	1125	1225



カバー  
(取外し部)



本体  
(固定部)



組合せ図  
(本図はD2-600金具の格納状態を示す)

4	外 枠	t0.8	t0.8
3	上 蓋	t1.0	t1.0
2	背 板	t1.0	t1.0
1	底 板	t1.0	t1.0
符号	名 称	鉄製(焼付塗装)	ステンレス製(HL)
		使用部材	

工事名	設計	製図	検図	担当	承認	図 番
		日吉	島田			E000146-03
図 名	縮 尺				2021/8/3	ORIRO
	1 : 10 (A3)					

工事名	D2-金具屋外用格納箱 壁付					
図 名	D2-金具屋外用格納箱 壁付					