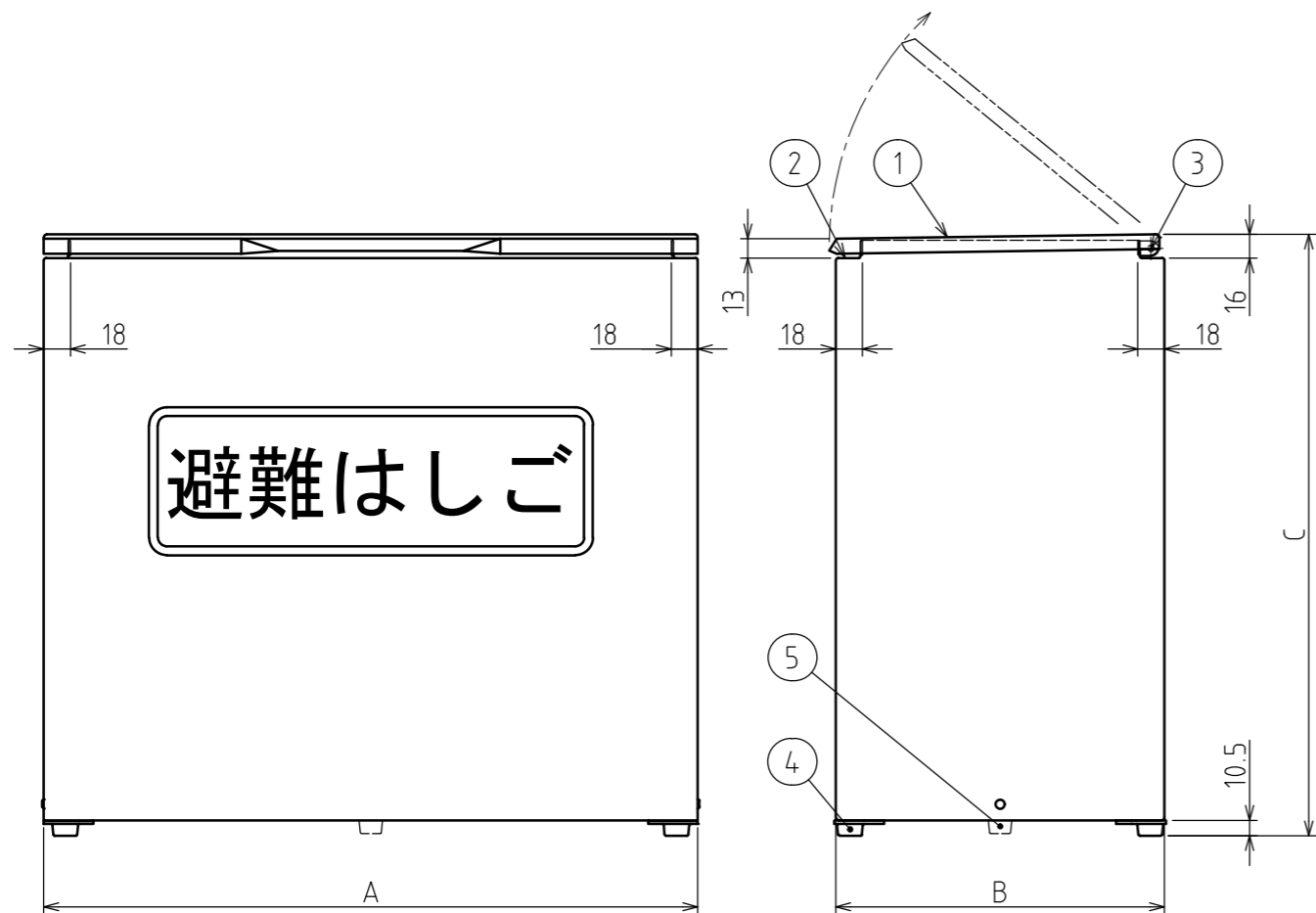


避難はしご格納箱  
(鉄製)

No.	名称	材質	備考
①	上蓋	SPCC	t1.0(グレー色カチオン電着塗装)
②	本体	SPCC	t0.8(グレー色カチオン電着塗装)
③	蝶番ピン	SUS304	φ4
④	はしご格納箱用脚	PP	
⑤	ブラフット	PP	TM-127-6(miniSOSのみ取付)

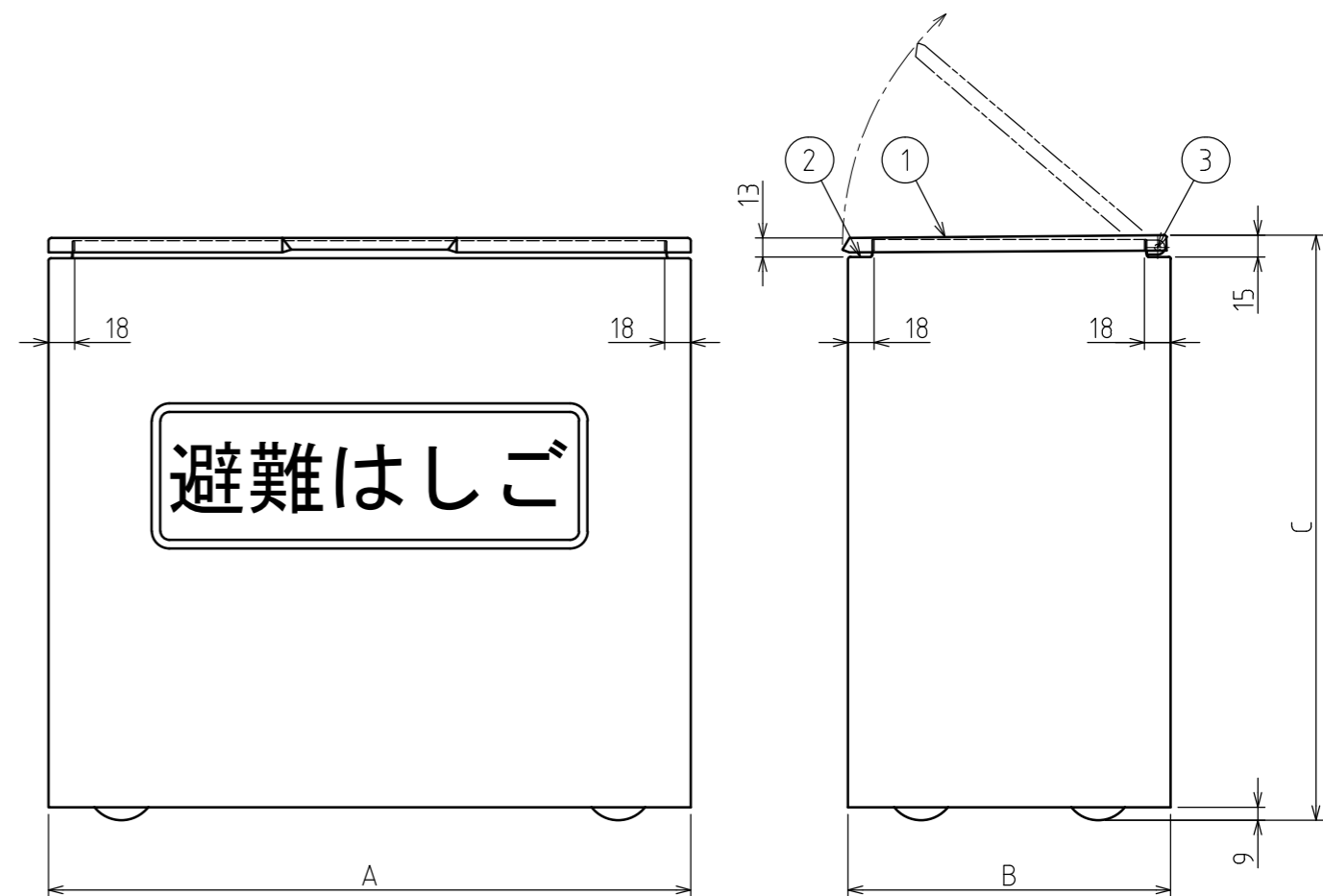
	本体寸法		
	幅(A)	奥行(B)	高さ(C)
折りたたみ式4~5型[S]	442	222	406.5
折りたたみ式6~7型[M]	572	222	406.5
ワイヤーロープ式1~4型[S]	470	375	374.5
ワイヤーロープ式5~6型[M]	470	435	436.5
OA-41~71[S] -42~72[S] -43~73[S]	442	222	406.5
OA-81~101[M] -82~102[M] -83~103[M]	572	222	406.5
miniSOS-101~121 -102~122 -103~123	668	280	455.5
miniSOS-131~151 -132~152 -133~153	750	280	455.5



避難はしご格納箱  
(ステンレス製)

No.	名称	材質	備考
①	上蓋	SUS304	t1.0(HL仕上げ)
②	本体	SUS304	t0.8(HL仕上げ)
③	蝶番ピン	SUS304	φ4

	本体寸法		
	幅(A)	奥行(B)	高さ(C)
折りたたみ式4~5型[S]	442	222	403
折りたたみ式6~7型[M]	572	222	403
ワイヤーロープ式1~4型[S]	470	375	372
ワイヤーロープ式5~6型[M]	470	435	432
OA-41~71[S] -42~72[S] -43~73[S]	442	222	403
OA-81~101[M] -82~102[M] -83~103[M]	572	222	403
miniSOS-101~121 -102~122 -103~123	668	280	452
miniSOS-131~151 -132~152 -133~153	750	280	452



工事名	設計	製図	検図	担当	承認	図番	
			日吉	佐藤			E000165
図名	縮尺					2020/4/2	ORIRO
	1:5 (A3)		避難はしご格納箱				