

避難はしご格納箱
(鉄製)

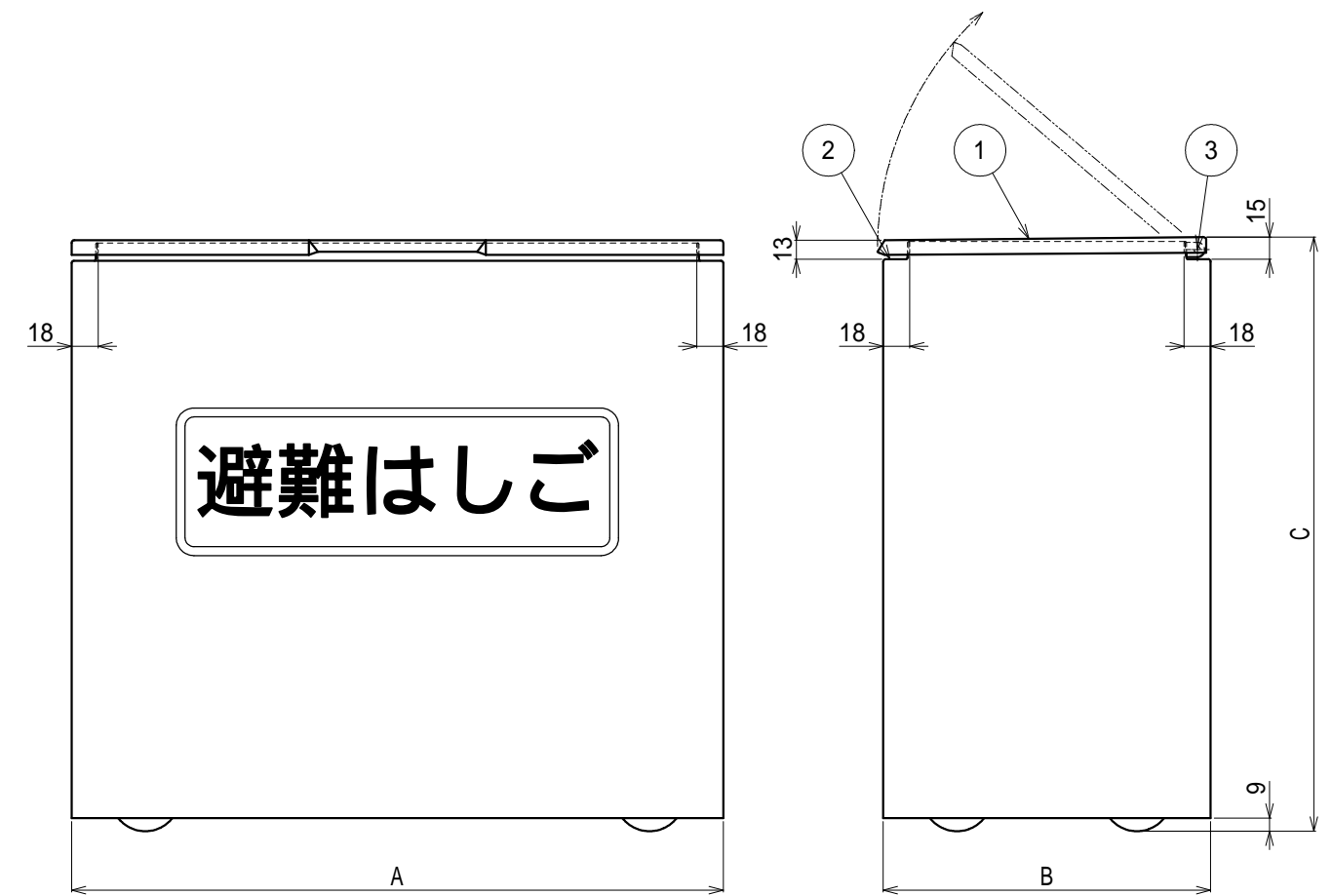
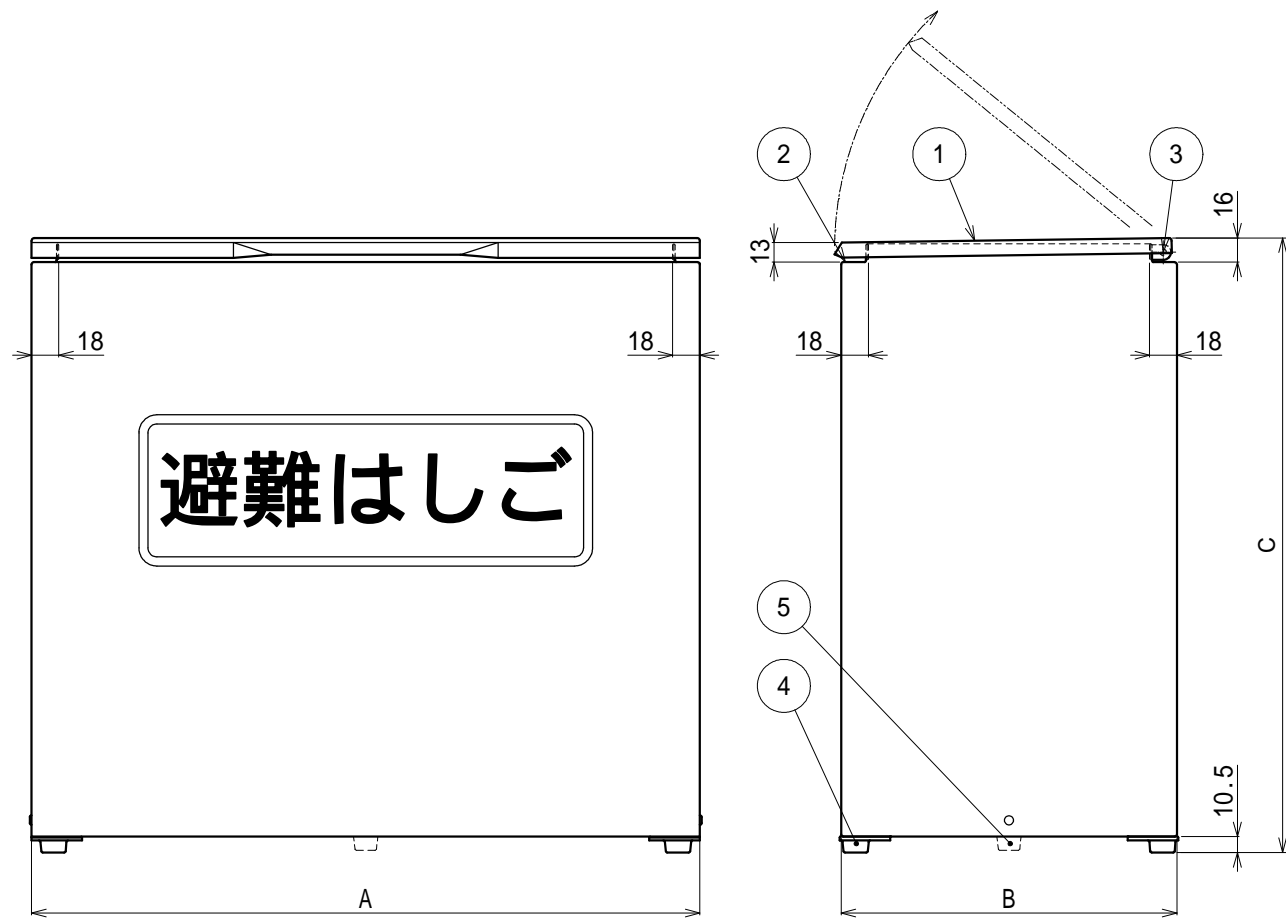
No.	名称	材質	備考
	上蓋	SPCC	t1.0 (グレー色カチオン電着塗装)
	本体	SPCC	t0.8 (グレー色カチオン電着塗装)
	蝶番ピン	SUS304	4
	はしご格納箱用脚	PP	
	ブラフット	PP	TM-127-6(miniSOSのみ取付)

	本体寸法		
	幅 (A)	奥行 (B)	高さ (C)
折りたたみ式4~5型[S]	442	222	406.5
折りたたみ式6~7型[M]	572	222	406.5
ワイヤーロープ式1~4型[S]	470	375	374.5
ワイヤーロープ式5~6型[M]	470	435	436.5
OA-41~71[S]	442	222	406.5
-42~72[S]	442	222	406.5
-43~73[S]	442	222	406.5
OA-81~101[M]	572	222	406.5
-82~102[M]	572	222	406.5
-83~103[M]	572	222	406.5
miniSOS-101~121	668	280	455.5
-102~122	668	280	455.5
-103~123	668	280	455.5
miniSOS-131~151	750	280	455.5
-132~152	750	280	455.5
-133~153	750	280	455.5

避難はしご格納箱
(ステンレス製)

No.	名称	材質	備考
	上蓋	SUS304	t1.0(HL仕上げ)
	本体	SUS304	t0.8(HL仕上げ)
	蝶番ピン	SUS304	4

	本体寸法		
	幅 (A)	奥行 (B)	高さ (C)
折りたたみ式4~5型[S]	442	222	403
折りたたみ式6~7型[M]	572	222	403
ワイヤーロープ式1~4型[S]	470	375	372
ワイヤーロープ式5~6型[M]	470	435	432
OA-41~71[S]	442	222	403
-42~72[S]	442	222	403
-43~73[S]	442	222	403
OA-81~101[M]	572	222	403
-82~102[M]	572	222	403
-83~103[M]	572	222	403
miniSOS-101~121	668	280	452
-102~122	668	280	452
-103~123	668	280	452
miniSOS-131~151	750	280	452
-132~152	750	280	452
-133~153	750	280	452



2022/9/30 折りたたみ式、ワイヤーロープ式、OA避難はしご格納箱(鉄製) 廃版

2022/10/1 ~ 室内用はしご格納箱(樹脂製)に切替

工事名	設計	製図	検図	担当	承認	図番	
			日吉	佐藤			E000165-01
図名	縮尺					2022/9/30	ORIRO
	1:5 (A3)						