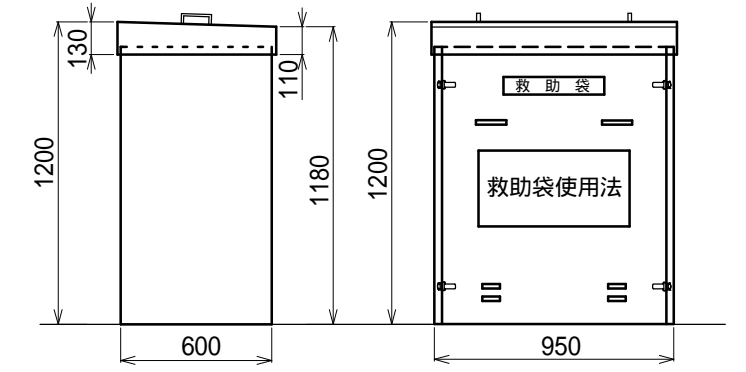
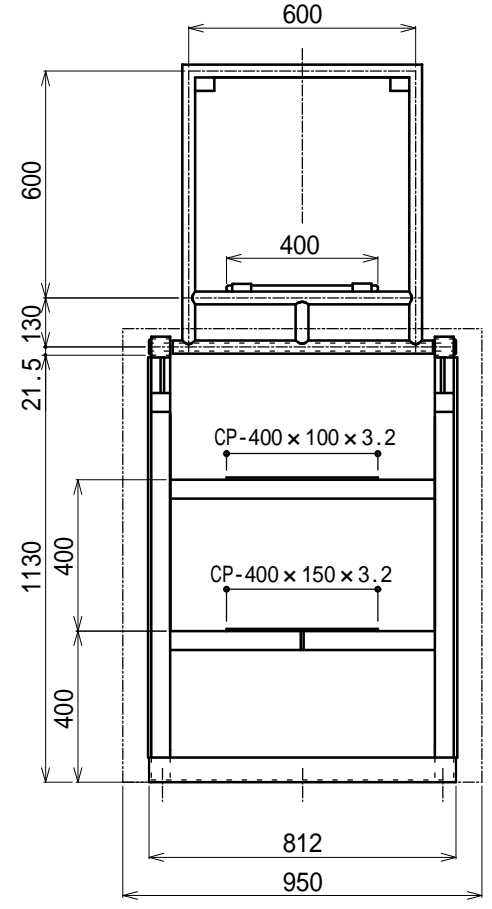
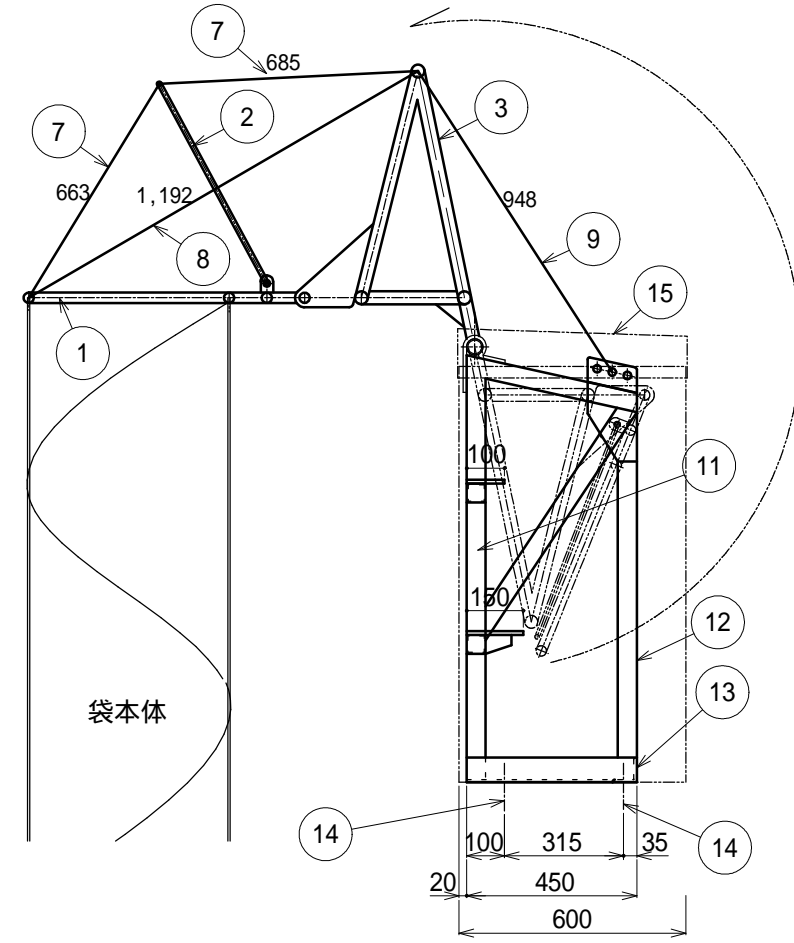


アンカーボルト配置図



屋内用分解型格納箱寸法図 (S=1/30)
ボンデ鋼板 t1.2粉体塗装仕上



サビ止塗装及び吹付塗装仕上

15	格納箱	ボンデ鋼板製1.2t粉体塗装
14	金属製拡張アンカー&貫通ボルト	M12またはM16
13	取付金具部材-3	L-65×65×6
12	取付金具部材-2	FB-50×9
11	取付金具部材-1	-50×50×2.3
10		
9	被覆ワイヤロープ	10
8	被覆ワイヤロープ	8
7	ビニロンロープ	8
6		
5		
4		
3	入口金具	34.0×3.2
2	入口金具	12 (L=600)
1	入口金具	27.2×2.3
番号	名称	備考

ORIRO	認定番号 . ふ V-005-2、袋長 = m	現場名	設計	製図	検図	図番	E000868-01
	金具記号 . WA-1、連番 . 20	図名	縮尺	2022/12/26	製造番号	*****	
		垂直式1段回転金具屋内用A1タイプ	A3 1/20			石川商工株式会社	