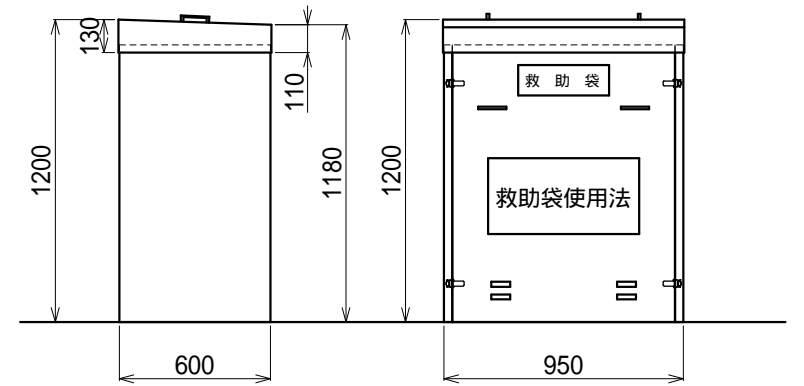
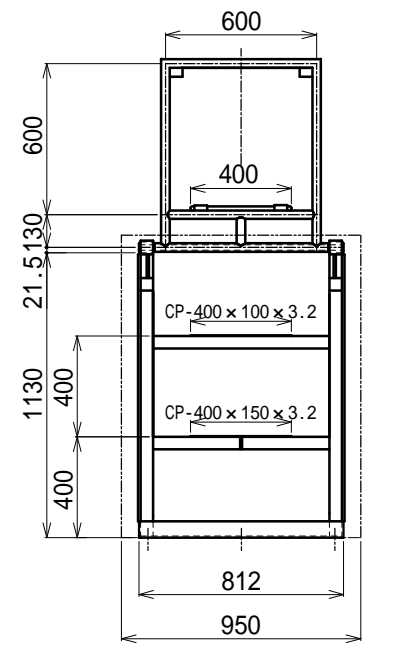
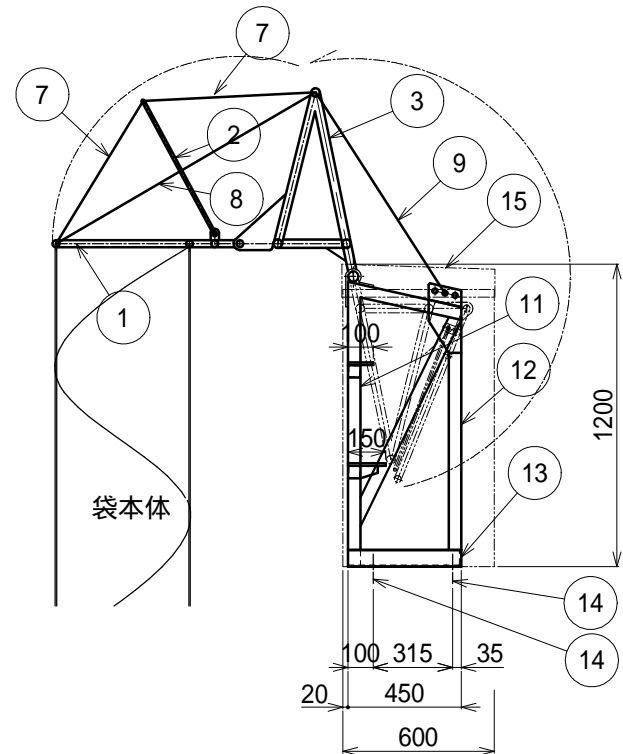


アンカーボルト配置図



分解型格納箱寸法図
ボンデ鋼板 t1.2粉体塗装仕上
標準色：N-90 ホワイト



サビ止塗装及び吹付塗装仕上

15	格納箱		ボンデ鋼板 t1.2粉体塗装仕上
14	金属拡張アンカー&貫通ボルト		M12またはM16
13	取付金具部材-3	SS400	L-65 x 65 x 6.0
12	取付金具部材-2	SS400	FB-9 x 50
11	取付金具部材-1	STKR400	-50 x 50 x 2.3
10			
9	被覆ワイヤーロープ	SWRH62A	10
8	被覆ワイヤーロープ	SWRH62A	8
7	ビニロンロープ	ビニロン	8
6			
5			
4			
3	入口金具	SGP	34.0 x 3.2
2	入口金具	SR235	12 (L=600)
1	入口金具	SGP	27.2 x 2.3
符号	名称	材質	備考
設計	製図	検図	担当
	承認		

認定番号.ふV-005-2、袋長= m

金具記号.WA-1、連番.20

工事名					縮尺	2024/02/22	ORIRO
	垂直式1段回転金具屋内用A1タイプ(BOX鉄)						
図名	星	肖			1:30 (A3)		E000868-02