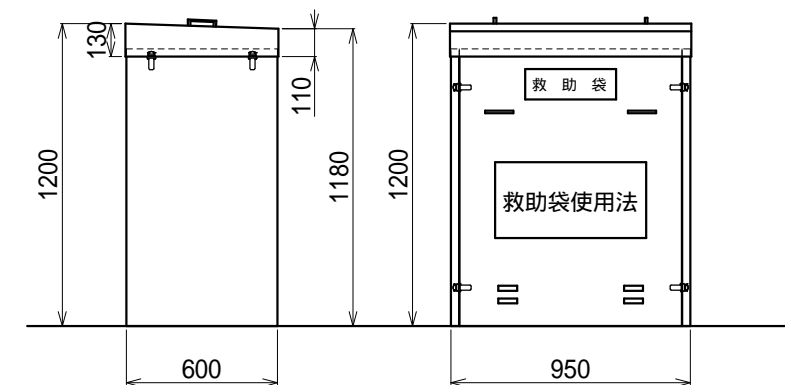
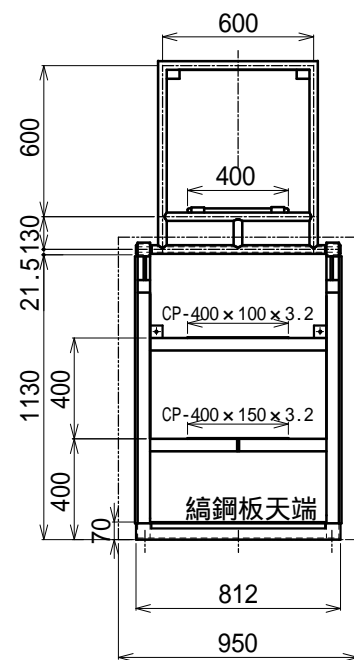
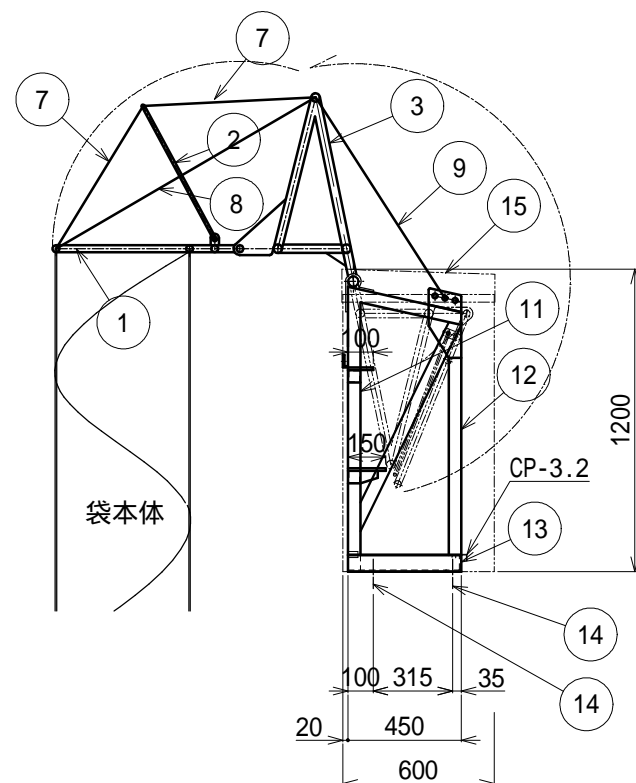


アンカーボルト配置図



分解型格納箱寸法図

t1.2 SUS304 HL仕上



サビ止塗装及び吹付塗装仕上

符号	名称	材質	備考
15	格納箱		t1.2 SUS304 HL仕上
14	金属拡張アンカー&貫通ボルト		M12またはM16
13	取付金具部材-3	SS400	L-65×65×6.0
12	取付金具部材-2	SS400	FB-9×50
11	取付金具部材-1	STKR400	-50×50×2.3
10			
9	被覆ワイヤーロープ	SWRH62A	10
8	被覆ワイヤーロープ	SWRH62A	8
7	ビニロンロープ	ビニロン	8
6			
5			
4			
3	入口金具	SGP	34.0×3.2
2	入口金具	SR235	12 (L=600)
1	入口金具	SGP	27.2×2.3
設計	製図	検図	担当
	星	肖	
	/ / '24/02/22	'24/02/22	/ / / /

認定番号.ふV-005-2、袋長= m

金具記号.WA-1、連番.20

工事名	縮尺	図名	縮尺	図名
	1:30 (A3)	垂直式1段回転金具屋外用A1タイプ(BOXステンレス)	2024/02/22	ORIRO

E000869-02