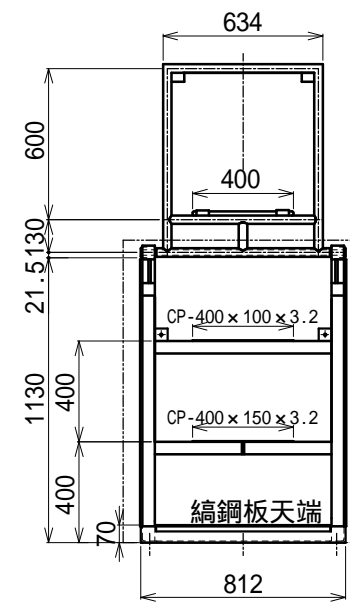
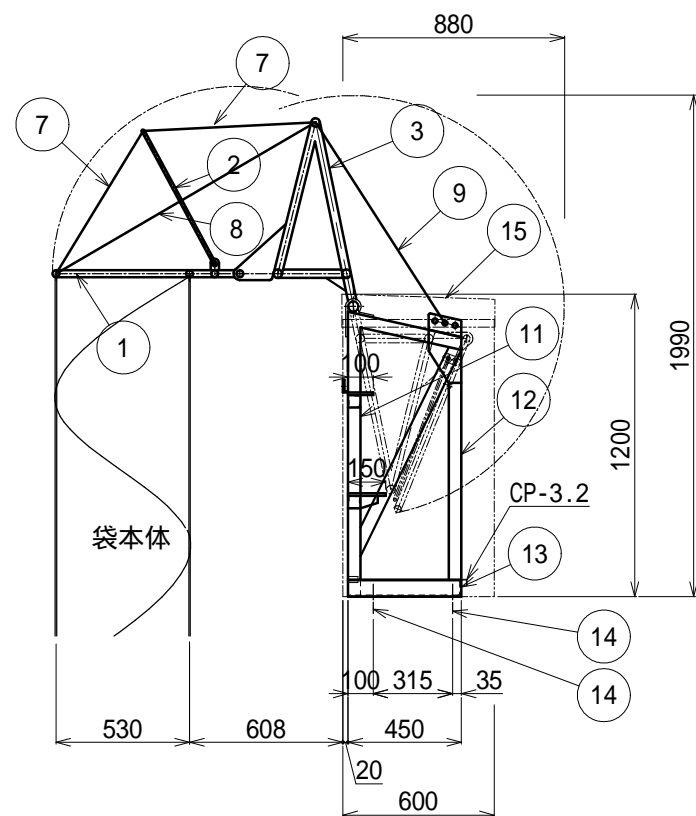


分解型格納箱寸法図

t1.2 SUS304 HL仕上

標準色	N-90 ホワイト
	27-85B グレー
	122-90B アイボリー

袋本体重量 (約1.8kg/m)	約16.2kg (袋長9mの例)
金具重量	約80kg
格納箱重量	約45kg
総計	約141.2kg



入口金具及び取付具
サビ止塗装及び吹付塗装仕上

上塗 ニューハイメル (N-30近似色 グレー)
下塗 1液ハイボンファインデクロ (赤錆)

番号	名称	材質	備考
15	格納箱	t1.2 SUS304 HL仕上	
14	金属拡張アンカー又は貫通ボルト	M12又はM16	
13	取付具部材-3	SS400	L-65 x 65 x 6.0
12	取付具部材-2	SS400	FB-9 x 50
11	取付具部材-1	STKR400	-50 x 50 x 2.3
10			
9	被覆ワイヤーロープ	SWRH62A	10
8	被覆ワイヤーロープ	SWRH62A	8
7	ビニロンロープ	ビニロン	8
6			
5			
4			
3	入口金具	SGP	34.0 x 3.2
2	入口金具	SR235/SS400	12 (L=600)
1	入口金具	SGP/STK400	27.2 x 2.3
符号	名称	材質	備考
設計	製図	検図	担当
	承認		

認定番号.ふV-005-2

金具記号.WA-1、連番.20

製造番号:

工事名	垂直式1段回転金具屋外用A1タイプ (BOXステンレス)				縮尺	2025/05/01	ORIRO
	商品コード: 1602010*						
図名	星	肖					E000869-03