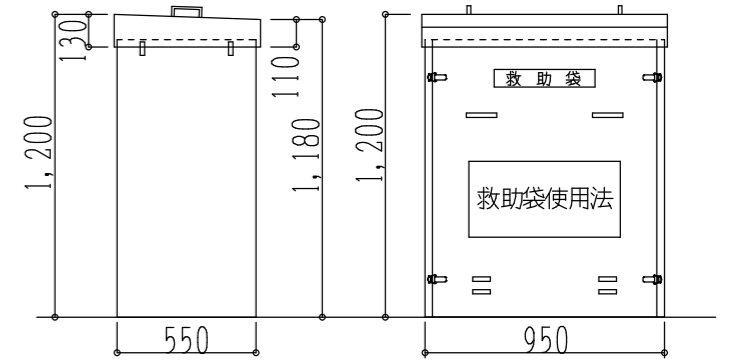
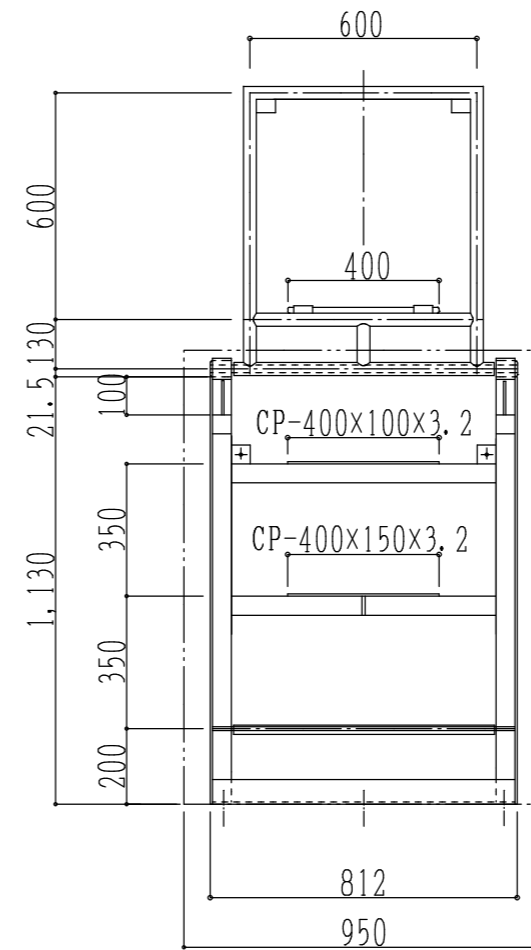
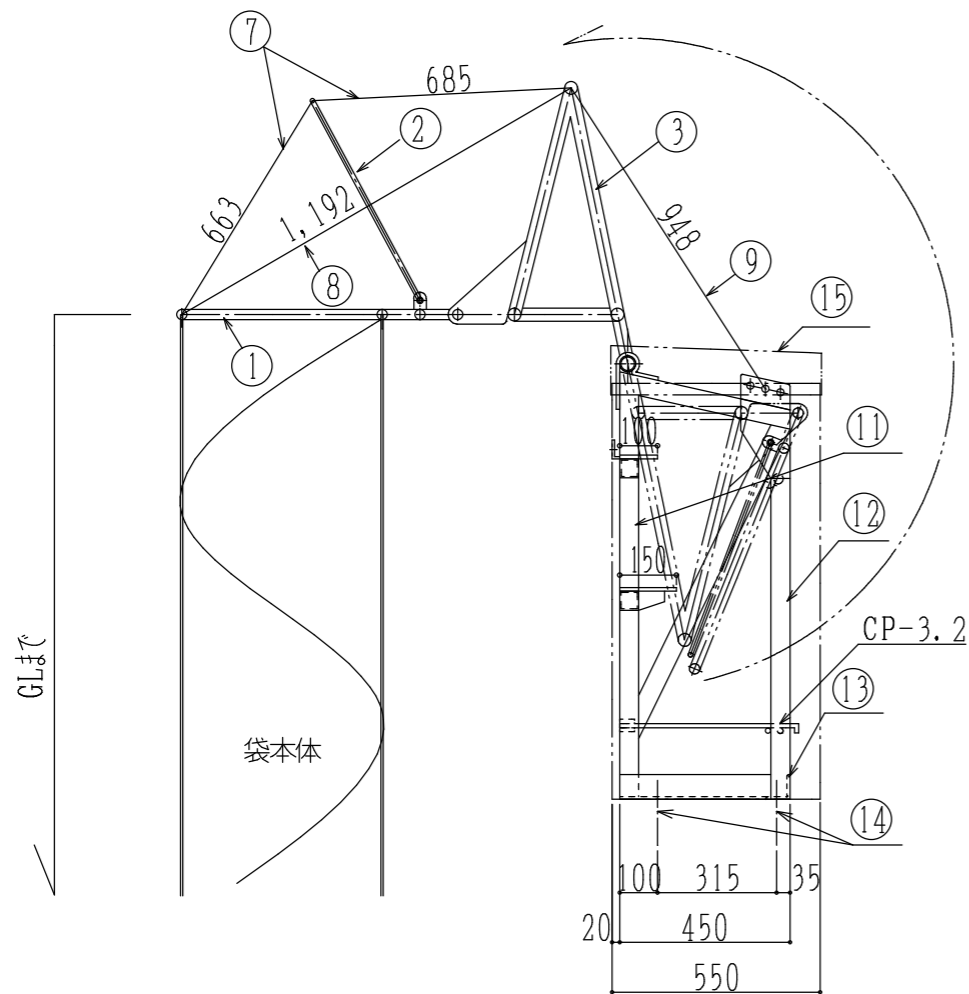


アンカーボルト配置図



屋外用分解型格納箱寸法図 (S=1/30)  
 t1.2 SUS304HL仕上げ  
 またはボンデ鋼板t1.2粉体塗装仕上



サビ止塗装及び吹付塗装仕上

15	格納箱	t1.2 SUS304HL仕上げ
14	金属製拡張アンカー&貫通ボルト	M12
13	取付金具部材-3	L-65×65×6
12	取付金具部材-2	FB-50×9
11	取付金具部材-1	□-50×50×2.3
10		
9	被覆ワイヤロープⅢ	φ10
8	被覆ワイヤロープⅡ	φ8
7	ビニロンロープ	φ8
6		
5		
4		
3	入口金具③	φ34.0×3.2
2	入口金具②	φ12 (L=600)
1	入口金具①	φ27.2×2.3
番号	名称	備考
設計	製図 (星) 検図 (当)	図番 E000869
		製造番号 *****
縮尺	A3 1/20	'21年 3月 4日 石川商工株式会社

ORIRO	認定番号. ふV-005-2号、袋長= m	現場名	
	金具記号. WA-1、連番. 20	図名	垂直式1段回転金具屋外用A1タイプ