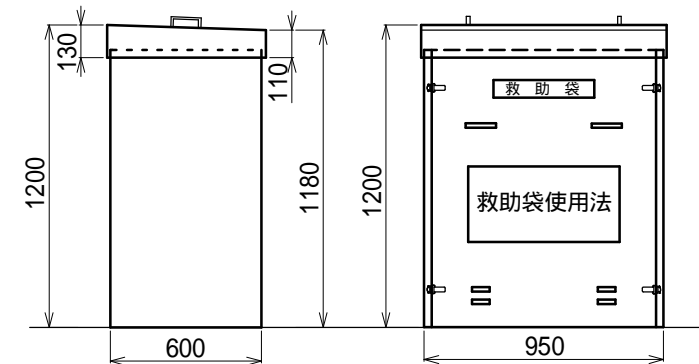
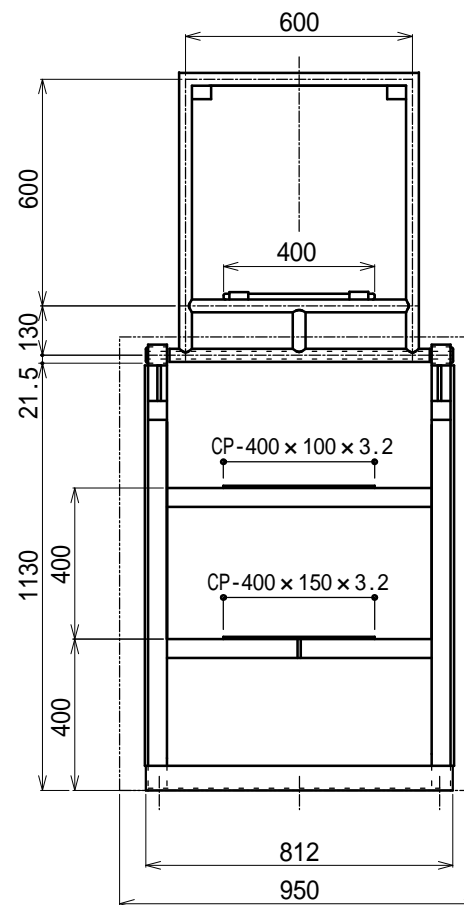
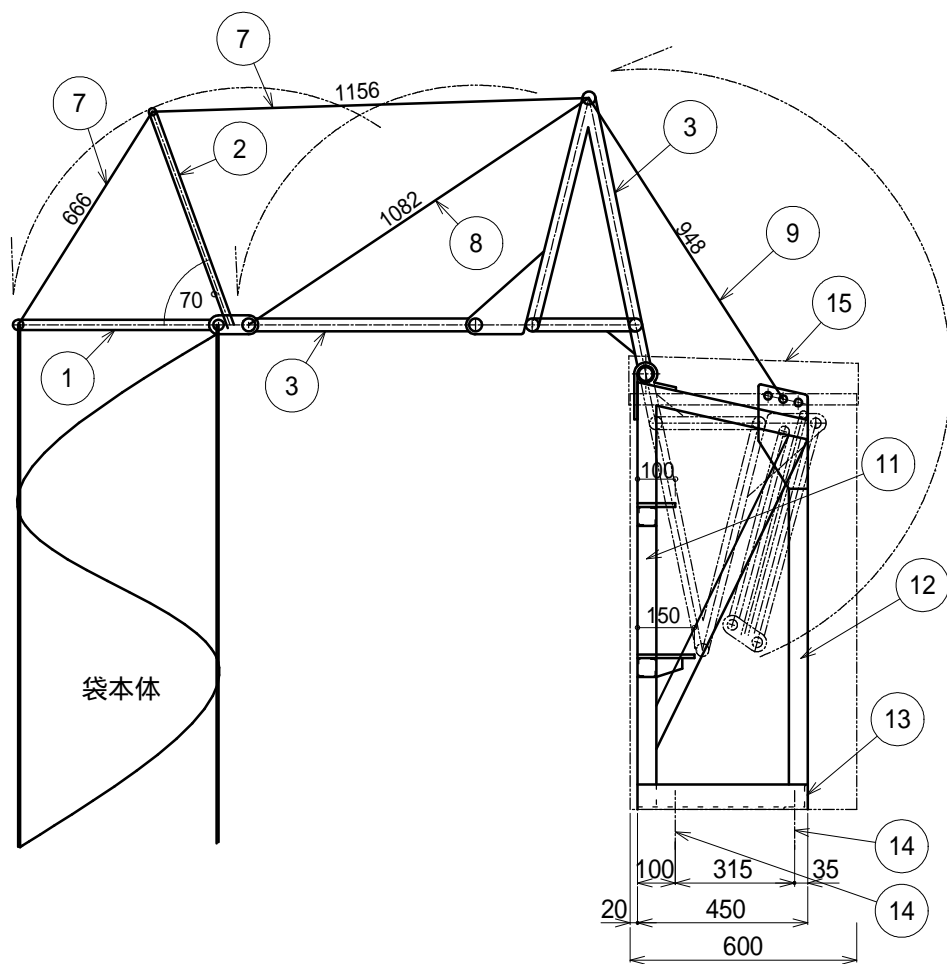


アンカーボルト配置図



屋内用分解型格納箱寸法図 (S=1/30)  
ボンデ鋼板 t1.2粉体塗装仕上



サビ止塗装及び吹付塗装仕上

15	格納箱	ボンデ鋼板製1.2t粉体塗装
14	金属製拡張アンカー&貫通ボルト	M12またはM16
13	取付金具部材-3	L-65×65×6
12	取付金具部材-2	FB-50×9
11	取付金具部材-1	-50×50×2.3
10		
9	被覆ワイヤロープ	10または 12
8	被覆ワイヤロープ	8
7	被覆ワイヤロープ	6
6		
5		
4		
3	入口金具	34.0×3.2
2	入口金具	19 ( L = 600 )
1	入口金具	27.2×2.3
番号	名称	備考

ORIRO

認定番号 . ふ V -005-2、袋長 = m

金具記号 . WA-4、連番 . 26

現場名

図名

垂直式2段回転金具屋内用A2タイプ

設計

縮尺

製図

A3  
1/20

星

2022/12/26

検図

石川商工株式会社

図番

製造番号

E000870-01

\*\*\*\*\*