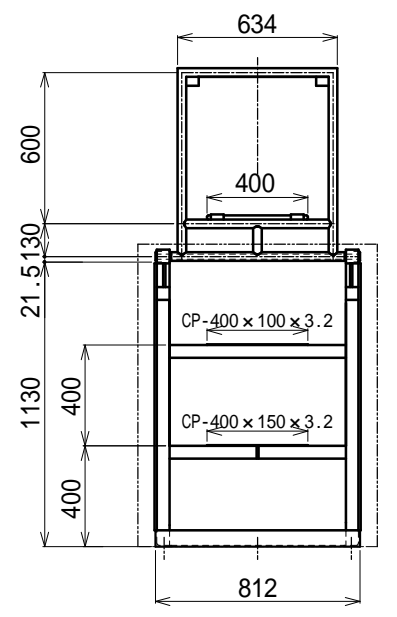
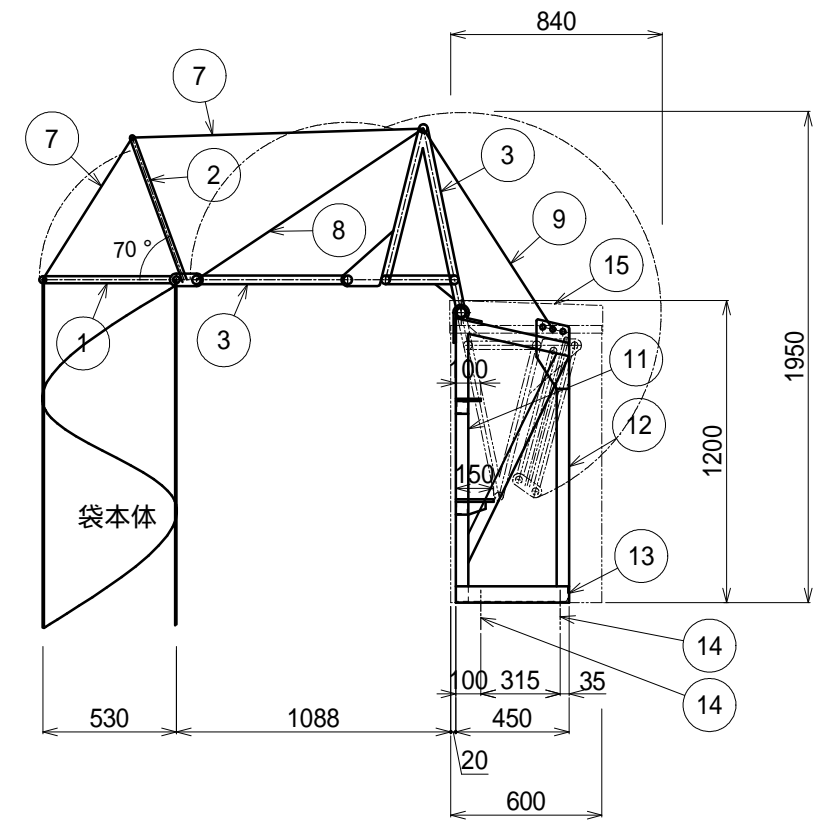


分解型格納箱寸法図
ボンデ鋼板 t1.2粉体塗装仕上

標準色	N-90 ホワイト
	27-85B グレー
	122-90B アイボリー

袋本体重量(約1.8kg/m)	約16.2kg(袋長9mの例)
金具重量	約85kg
格納箱重量	約45kg
総計	約146.2kg



入口金具及び取付具
サビ止塗装及び吹付塗装仕上
上塗 ニューハイメル(N-30近似色 グレー)
下塗 1液ハイボンファインデクロ(赤錆)

番号	名称	材質	備考
15	格納箱		ボンデ鋼板 t1.2粉体塗装仕上
14	金属拡張アンカー又は貫通ボルト		M12又はM16
13	取付具部材-3	SS400	L-65×65×6.0
12	取付具部材-2	SS400	FB-9×50
11	取付具部材-1	STKR400	-50×50×2.3
10			
9	被覆ワイヤーロープ	SWRH62A	10又は 12
8	被覆ワイヤーロープ	SWRH62A	8
7	被覆ワイヤーロープ	SWRH62A	6
6			
5			
4			
3	入口金具	SGP	34.0×3.2
2	入口金具	SR235/SS400	19 (L=600)
1	入口金具	SGP/STK400	27.2×2.3
符号	名称	材質	備考
設計	製図	検図	担当
	承認		

認定番号 .ふV-005-2

金具記号 .WA-4、連番 .26

製造番号 :

工事名					E000870-03
	星	肖			
図名	垂直式2段回転金具屋内用A2タイプ(BOX鉄)				ORIRO
	縮尺	1:30 (A3)	2025/05/01		

商品コード : 1602000*