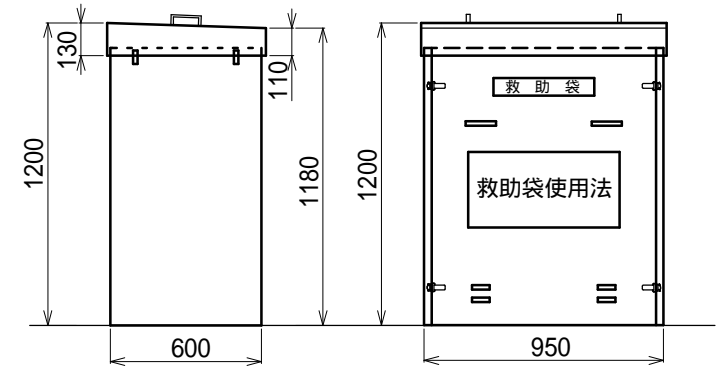
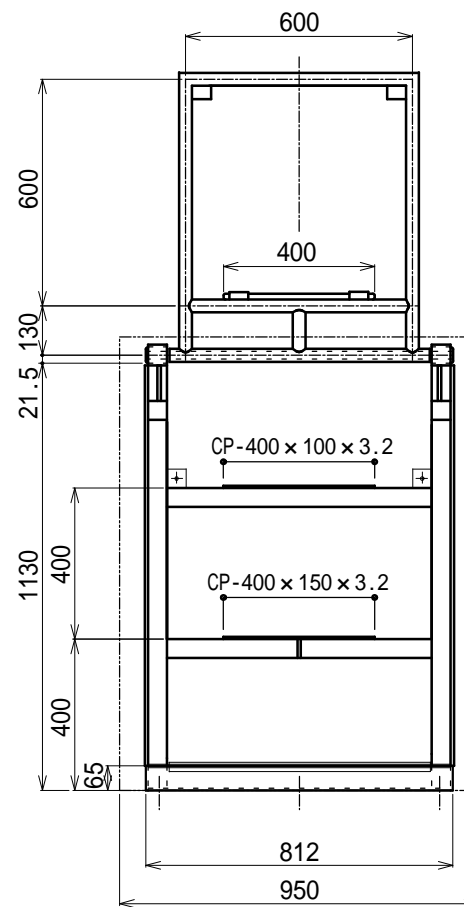
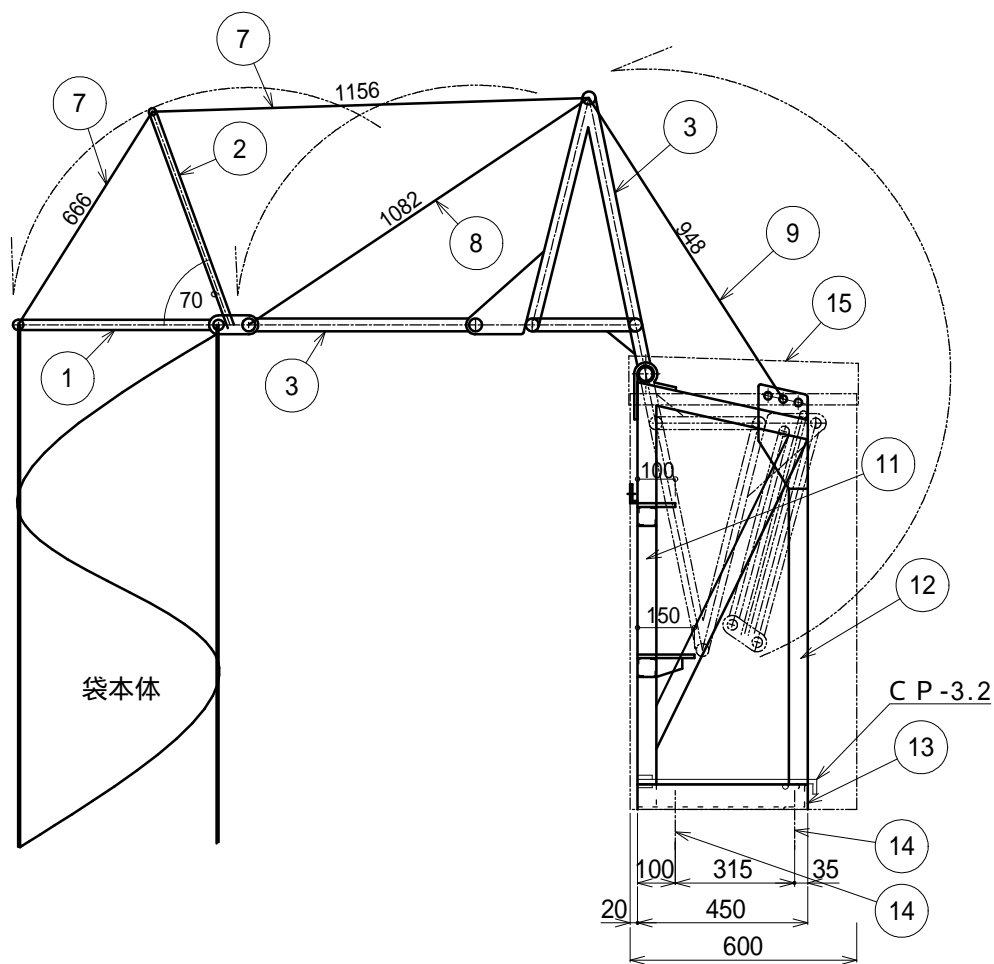


アンカーボルト配置図



屋外用分解型格納箱寸法図 (S=1/30)  
t1.2 SUS304 HL仕上 または  
ボンデ鋼板 t1.2粉体塗装仕上



サビ止塗装及び吹付塗装仕上

|    |                 |                  |
|----|-----------------|------------------|
| 15 | 格納箱             | t1.2 SUS304 HL仕上 |
| 14 | 金属製拡張アンカー&貫通ボルト | M12またはM16        |
| 13 | 取付金具部材-3        | L-65×65×6        |
| 12 | 取付金具部材-2        | FB-50×9          |
| 11 | 取付金具部材-1        | -50×50×2.3       |
| 10 |                 |                  |
| 9  | 被覆ワイヤロープ        | 10または 12         |
| 8  | 被覆ワイヤロープ        | 8                |
| 7  | 被覆ワイヤロープ        | 6                |
| 6  |                 |                  |
| 5  |                 |                  |
| 4  |                 |                  |
| 3  | 入口金具            | 34.0×3.2         |
| 2  | 入口金具            | 19 ( L = 600 )   |
| 1  | 入口金具            | 27.2×2.3         |
| 番号 | 名称              | 備考               |

ORIRO

認定番号 . ふ V - 005 - 2、袋長 = m

金具記号 . WA - 4、連番 . 26

現場名

図名

垂直式2段回転金具屋外用A2タイプ

設計

縮尺

製図 (星) 検図 (肖)

A3  
1/20

図番

2022/12/26

製造番号 E000871-01

\*\*\*\*\*  
石川商工株式会社