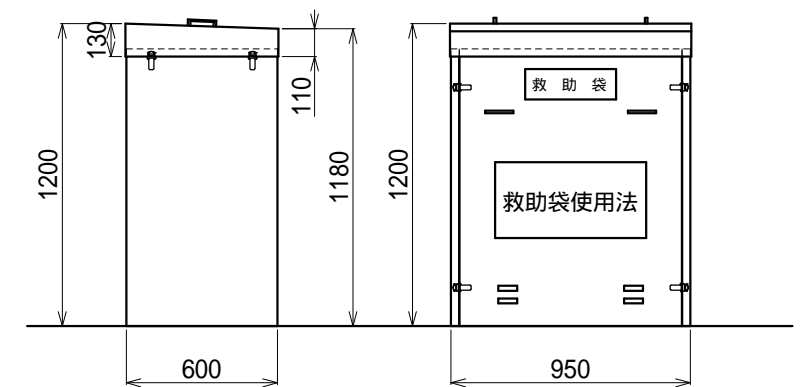
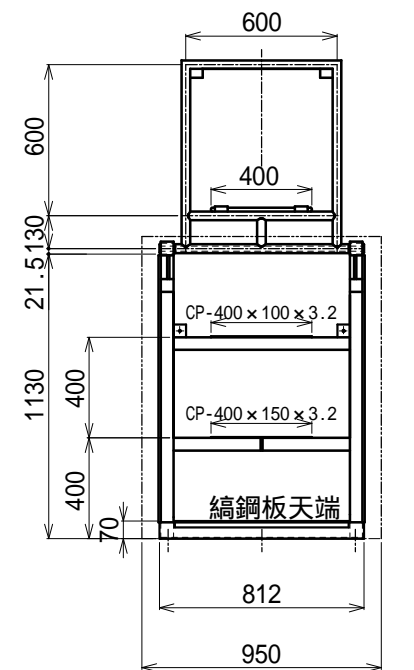
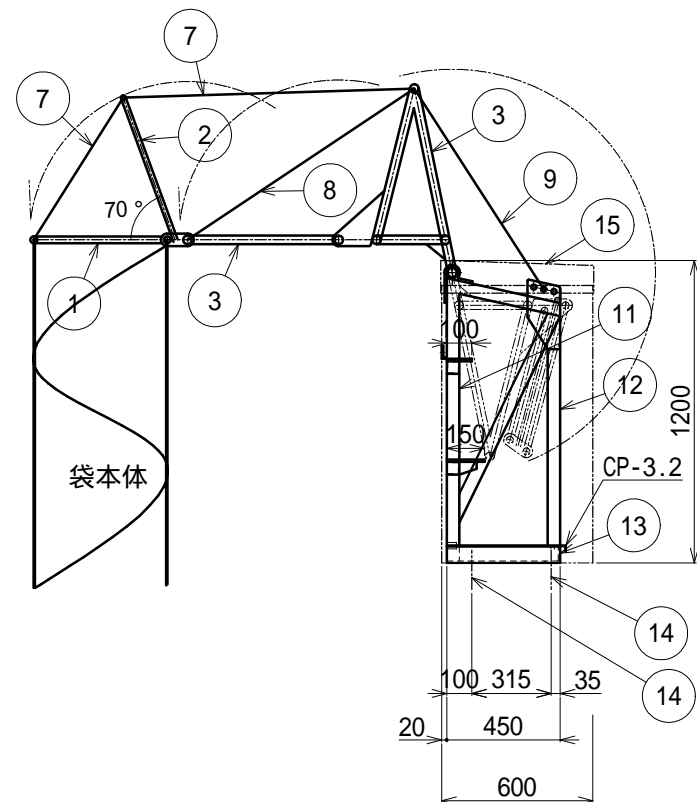


アンカーボルト配置図



分解型格納箱寸法図

t1.2 SUS304 HL仕上



サビ止塗装及び吹付塗装仕上

15	格納箱		t1.2 SUS304 HL仕上
14	金属拡張アンカー&貫通ボルト		M12またはM16
13	取付金具部材-3	SS400	L-65 x 65 x 6.0
12	取付金具部材-2	SS400	FB-9 x 50
11	取付金具部材-1	STKR400	-50 x 50 x 2.3
10			
9	被覆ワイヤーロープ	SWRH62A	10または 12
8	被覆ワイヤーロープ	SWRH62A	8
7	被覆ワイヤーロープ	SWRH62A	6
6			
5			
4			
3	入口金具	SGP	34.0 x 3.2
2	入口金具	SR235	19 (L=600)
1	入口金具	SGP	27.2 x 2.3
符号	名称	材質	備考
設計	製図	検図	担当
	承認		

認定番号 .ふV-005-2、袋長= m

金具記号 .WA-4、連番 .26

工事名	星 肖				E000871-02
	'24/02/22 '24/02/22 / / / /				
図名	縮尺		2024/02/22	ORIRO	
	1:30 (A3)				