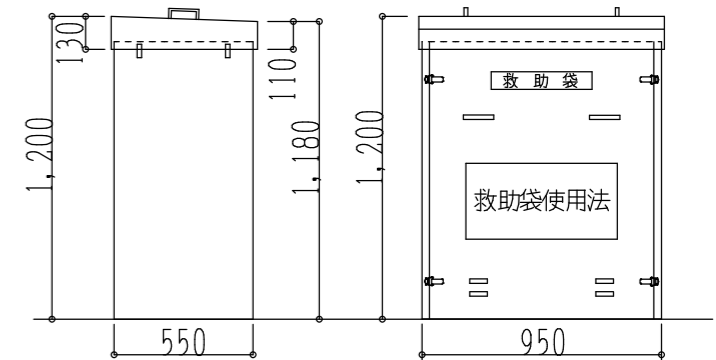
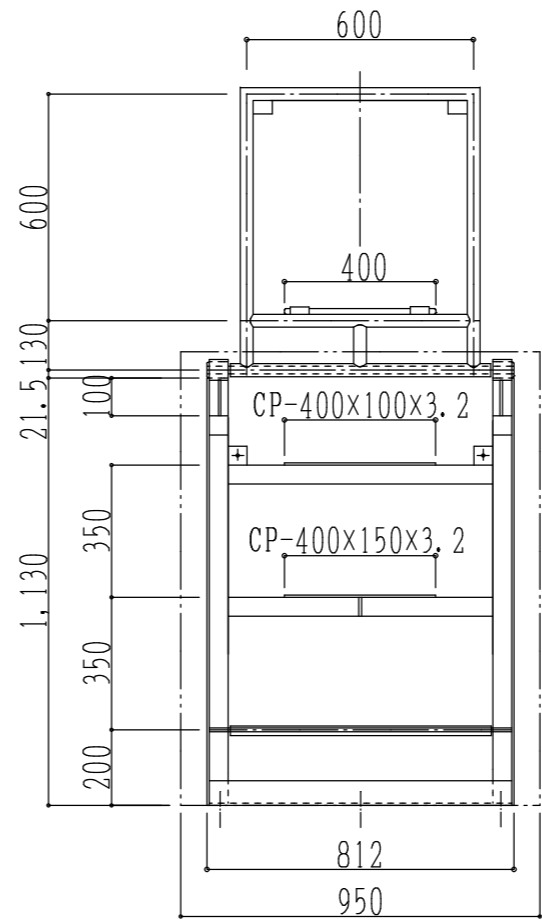
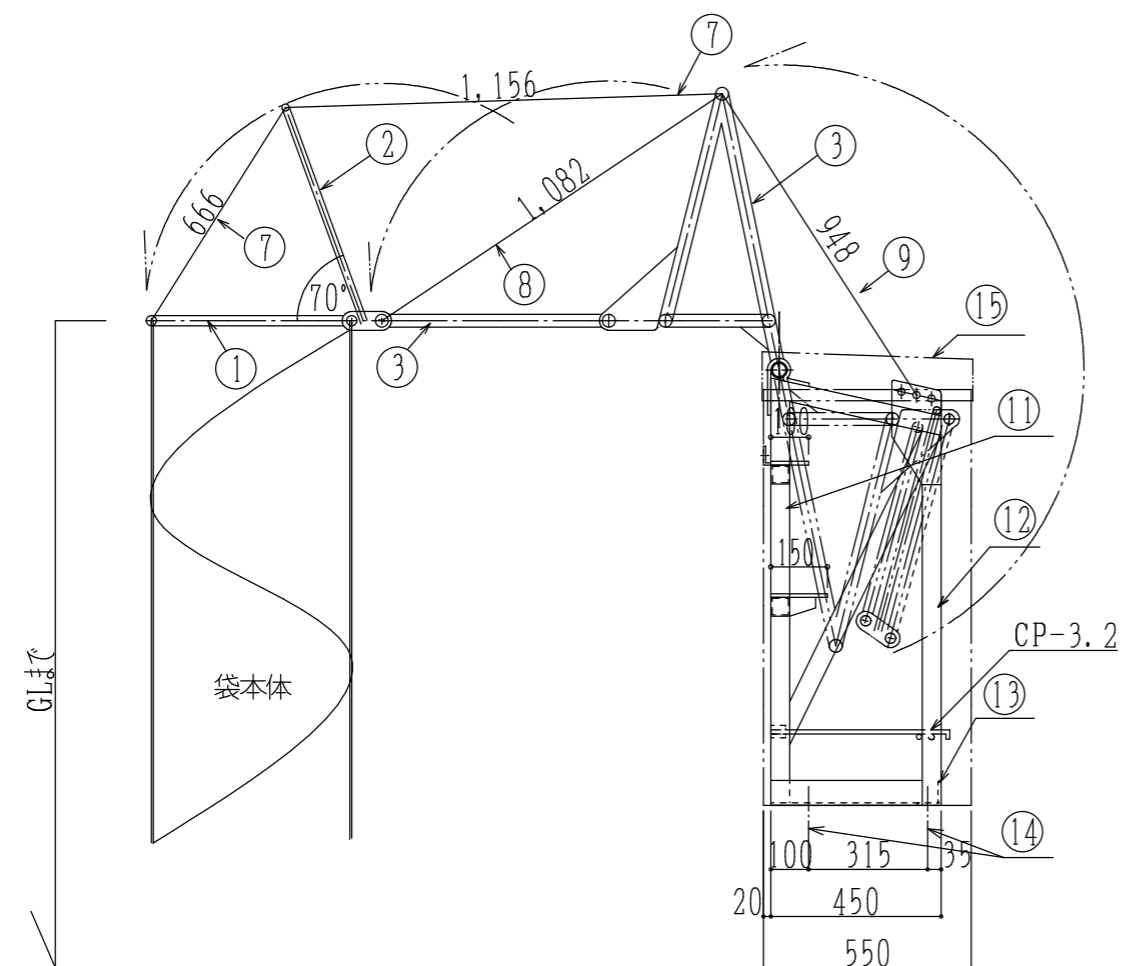


アンカーボルト配置図



屋外用分解型格納箱寸法図 (S=1/30)

t1.2 SUS304HL仕上げ  
またはボンデ鋼板t1.2粉体塗装仕上



鉄材サビ止塗装及び吹付塗装仕上

15	格納箱	t1.2 SUS304HL仕上げ
14	金属製拡張アンカー&貫通ボルト	M12又はM16
13	取付金具部材-3	L-65×65×6
12	取付金具部材-2	FB-50×9
11	取付金具部材-1	□-50×50×2.3
10		
9	被覆ワイヤロープⅢ	φ10又はφ12
8	被覆ワイヤロープⅡ	φ8
7	被覆ワイヤロープⅠ	φ6
6		
5		
4		
3	入口金具③	φ34.0×3.2
2	入口金具②	φ19 (L=600)
1	入口金具①	φ27.2×2.3
番号	名称	備考

ORIRO	認定番号. ふV-005-2号、袋長= m	現場名	垂直式2段回転金具屋外用A2タイプ	設計	製図 (星) 検図 (当)	縮尺	A3 1/20 '21年 3月 5日	図番	E000871
	金具記号. WA-4、連番. 26	図名		製造番号		*****			
								石川商工株式会社	