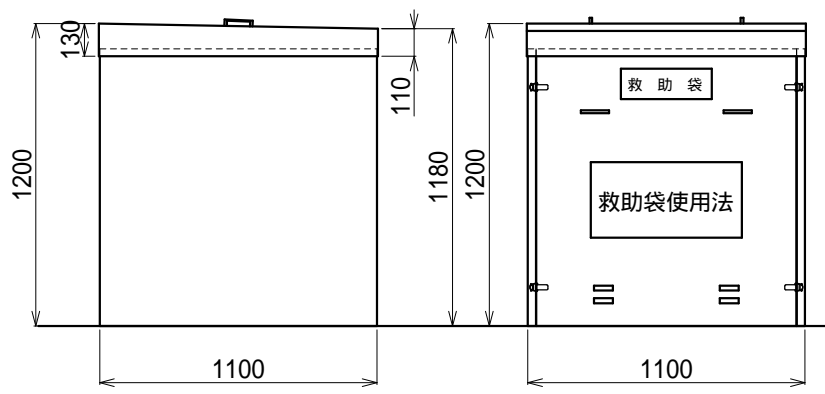


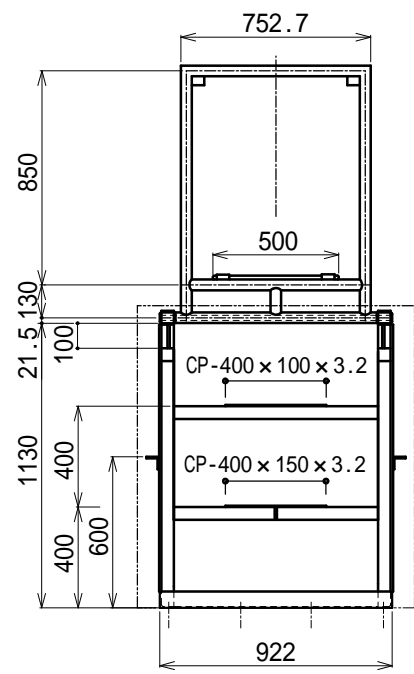
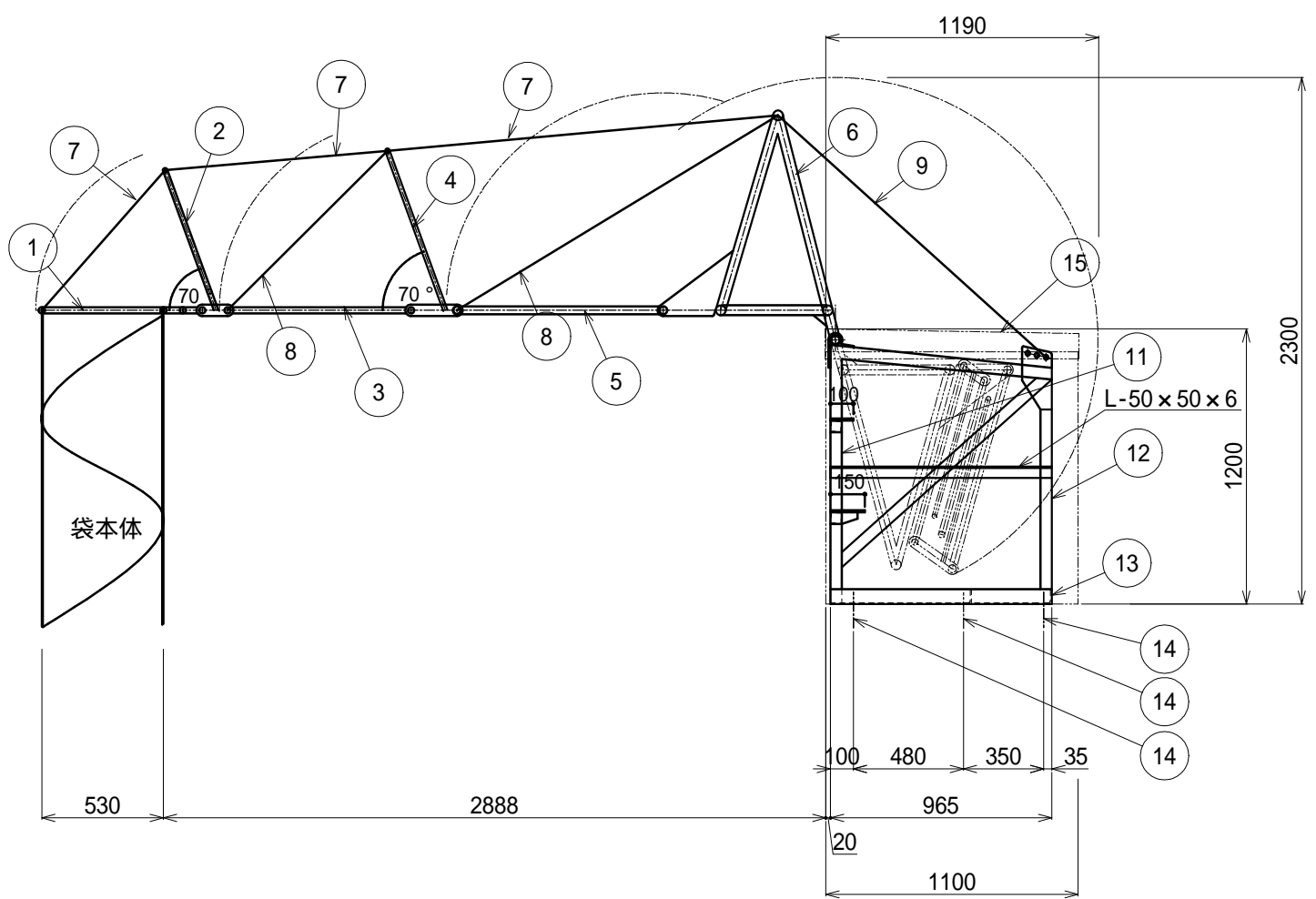
アンカーボルト配置図



分解型格納箱寸法図  
ボンデ鋼板 t1.2粉体塗装仕上

標準色	N-90 ホワイト
	27-85B グレー
	122-90B アイボリー

袋本体重量 (約1.8kg/m)	約16.2kg (袋長9mの例)
金具重量	約186.5kg
格納箱重量	約55.5kg
総計	約258.2kg



入口金具及び取付具  
サビ止塗装及び吹付塗装仕上  
上塗 ニューハイメル (N-30近似色 グレー)  
下塗 1液ハイボンファインデクロ (赤錆)

番号	名称	材質	備考
15	格納箱	ボンデ鋼板 t1.2粉体塗装仕上	
14	金属拡張アンカー又は貫通ボルト	M16	
13	取付具部材-3	SS400	L-65 x 65 x 6.0
12	取付具部材-2	SS400	FB-9 x 50
11	取付具部材-1	STKR400	-50 x 50 x 3.2
10			
9	被覆ワイヤーロープ	SWRH62A	12
8	被覆ワイヤーロープ	SWRH62A	8
7	被覆ワイヤーロープ	SWRH62A	8
6	入口金具	SGP/STK400	42.7 x 3.5
5	入口金具	SGP	34.0 x 3.2
4	入口金具	SR235/SS400	19 (L=740)
3	入口金具	SGP/STK400	27.2 x 2.3
2	入口金具	SR235/SS400	19 (L=650)
1	入口金具	SGP/STK400	27.2 x 2.3

認定番号 .ふV-005-2

金具記号 .WA-5-2、連番 .35

製造番号 :

工事名	A3-3460 (D965) 垂直式3段回転金具屋内用タイプ (BOX鉄)				縮尺 1:30 (A3)	2025/05/01	ORIRO
	商品コード	1602000*					
図名	設計	製図	検図	担当	承認	備考	図番
		星	肖				E000872-03