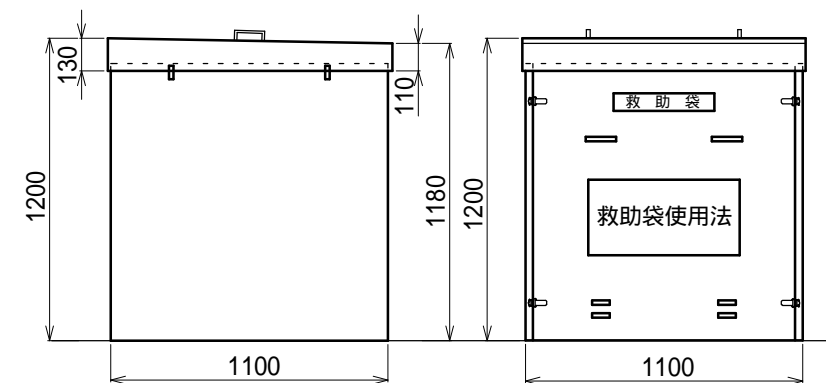
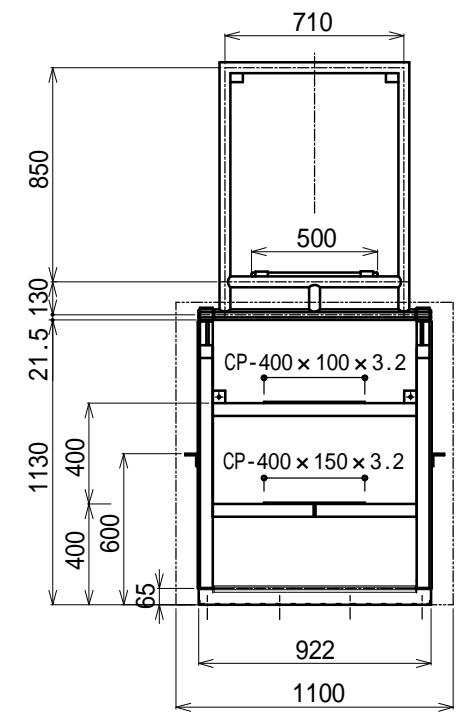
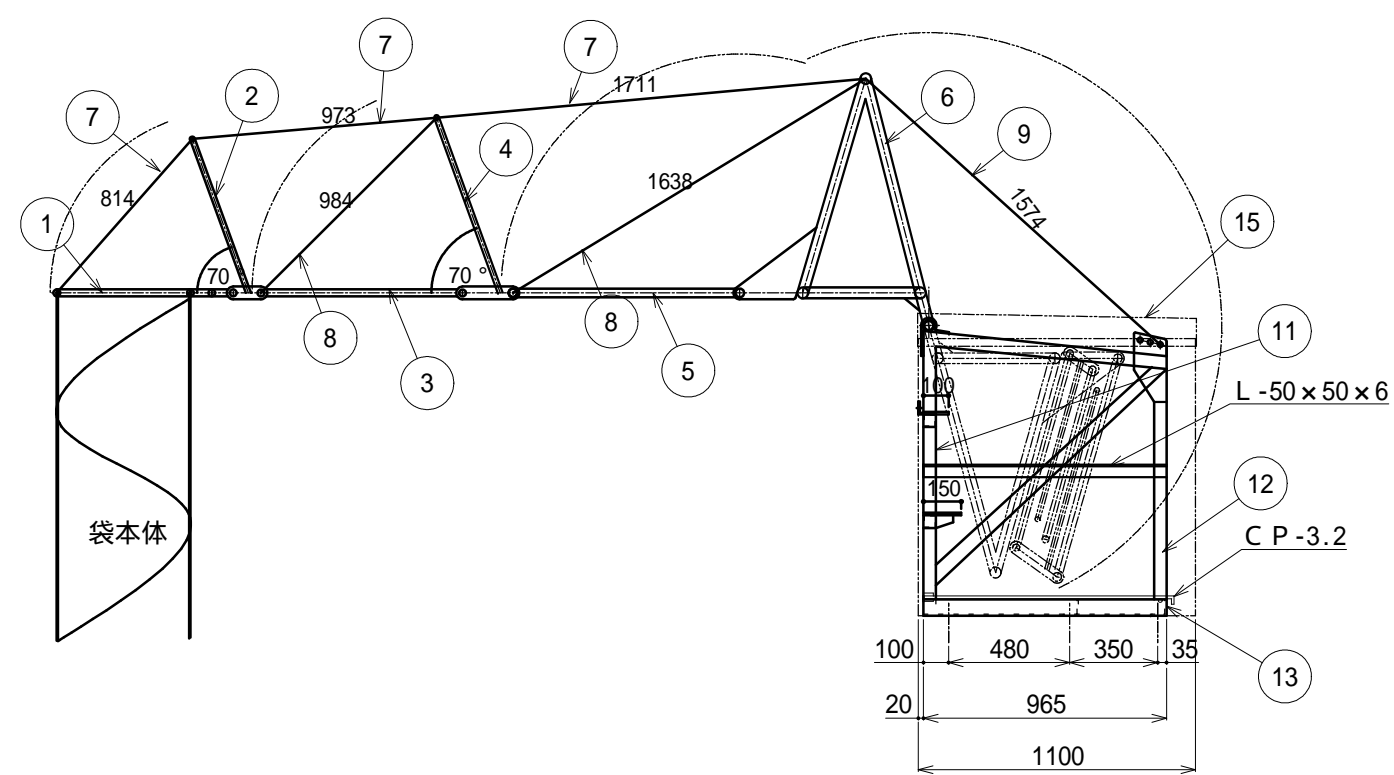


アンカーボルト配置図



屋外用分解型格納箱寸法図
t1.2 SUS304 HL仕上げ または
ボンデ鋼板 t1.2粉体塗装仕上



サビ止塗装及び吹付塗装仕上

15	格納箱	t1.2 SUS304 HL仕上
14	金属製拡張アンカー&貫通ボルト	M16
13	取付金具部材-3	L-65×65×6
12	取付金具部材-2	FB-50×9
11	取付金具部材-1	-50×50×3.2
10		
9	被覆ワイヤロープ	12
8	被覆ワイヤロープ	8
7	被覆ワイヤロープ	8
6	入口金具	42.7×3.5
5	入口金具	34.0×3.2
4	入口金具	19 (L = 740)
3	入口金具	27.2×2.3
2	入口金具	19 (L = 650)
1	入口金具	27.2×2.3
番号	名称	備考

ORIRO	認定番号 . ふいV-005-2、袋長 = m	現場名	設計	製図	星	検図	肖	図番	E000873-01
	金具記号 . WA-5-2、連番 . 35	図名	垂直式3段回転金具屋外用A3タイプ	縮尺	A3 1/30	2022/12/26	石川商工株式会社	製造番号	*****