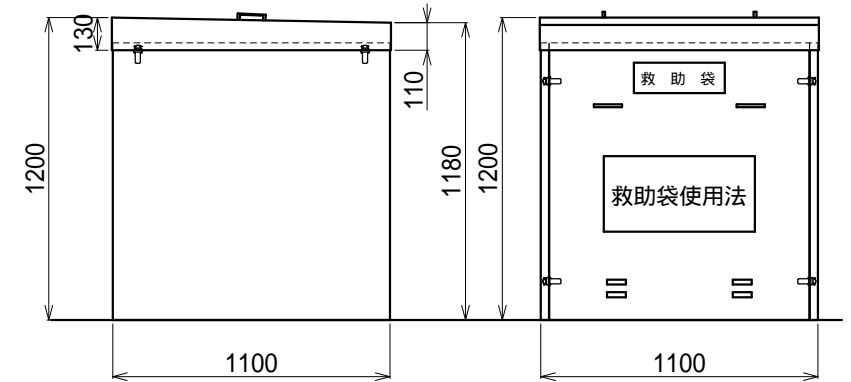
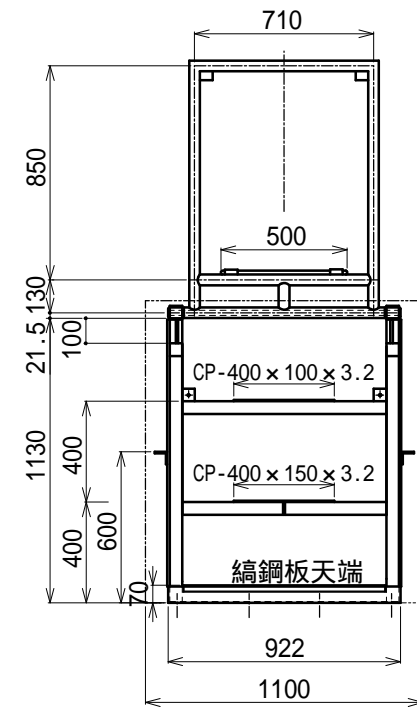
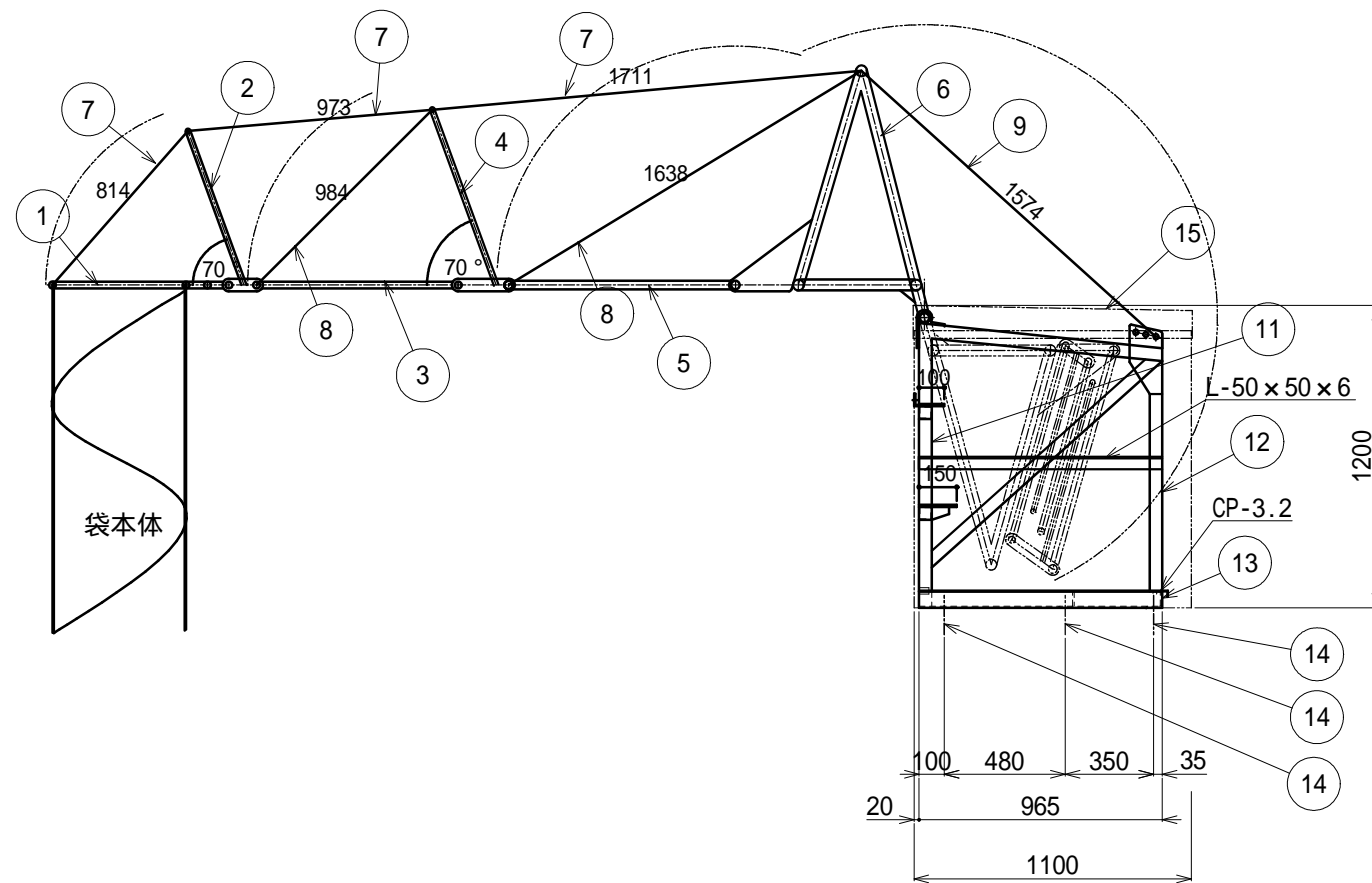


アンカーボルト配置図



分解型格納箱寸法図
t1.2 SUS304 HL仕上



サビ止塗装及び吹付塗装仕上

番号	名称	材質	備考
15	格納箱	t1.2 SUS304 HL仕上	
14	金属拡張アンカー&貫通ボルト	M16	
13	取付金具部材-3	SS400	L-65x65x6.0
12	取付金具部材-2	SS400	FB-9x50
11	取付金具部材-1	STKR400	-50x50x3.2
10			
9	被覆ワイヤーロープ	SWRH62A	12
8	被覆ワイヤーロープ	SWRH62A	8
7	被覆ワイヤーロープ	SWRH62A	8
6	入口金具	SGP	42.7x3.5
5	入口金具	SGP	34.0x3.2
4	入口金具	SR235	19 (L=740)
3	入口金具	SGP	27.2x2.3
2	入口金具	SR235	19 (L=650)
1	入口金具	SGP	27.2x2.3

認定番号 .ふV-005-2、袋長= m

金具記号 .WA-5-2、連番 .35

工事名	設計				承認	備考
	製図	検図	担当	承認		
図名	A3-3460(D965)垂直式3段回転金具屋外用タイプ(BOXステンレス)				2024/02/22	ORIRO
	縮尺		1:30 (A3)			

符号	名称	材質	備考
設計	製図	検図	担当
	星	肖	
	/ / '24/02/22	'24/02/22	/ / / /
	E000873-02		