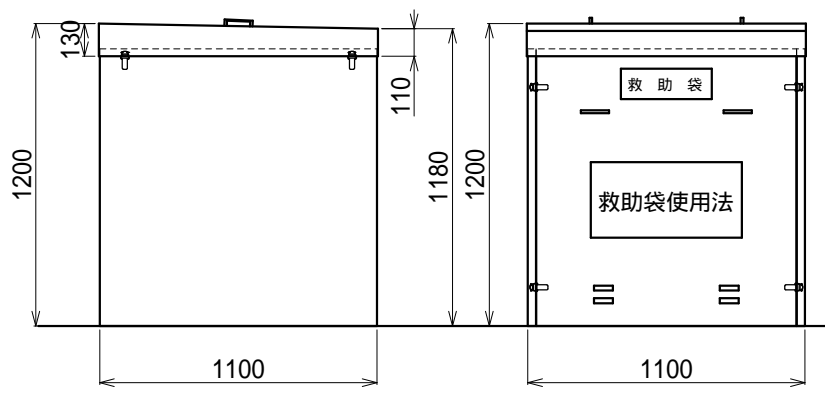


アンカーボルト配置図

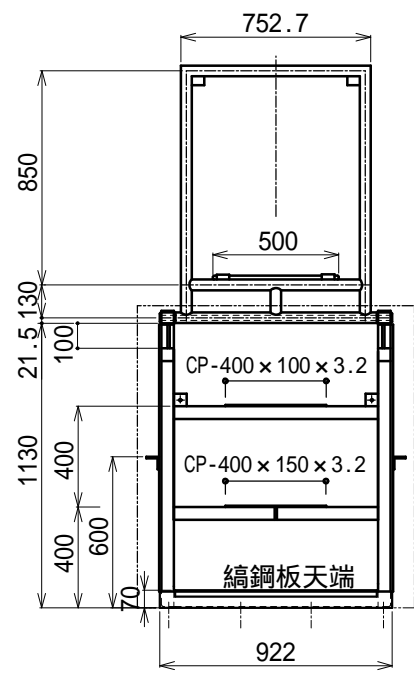
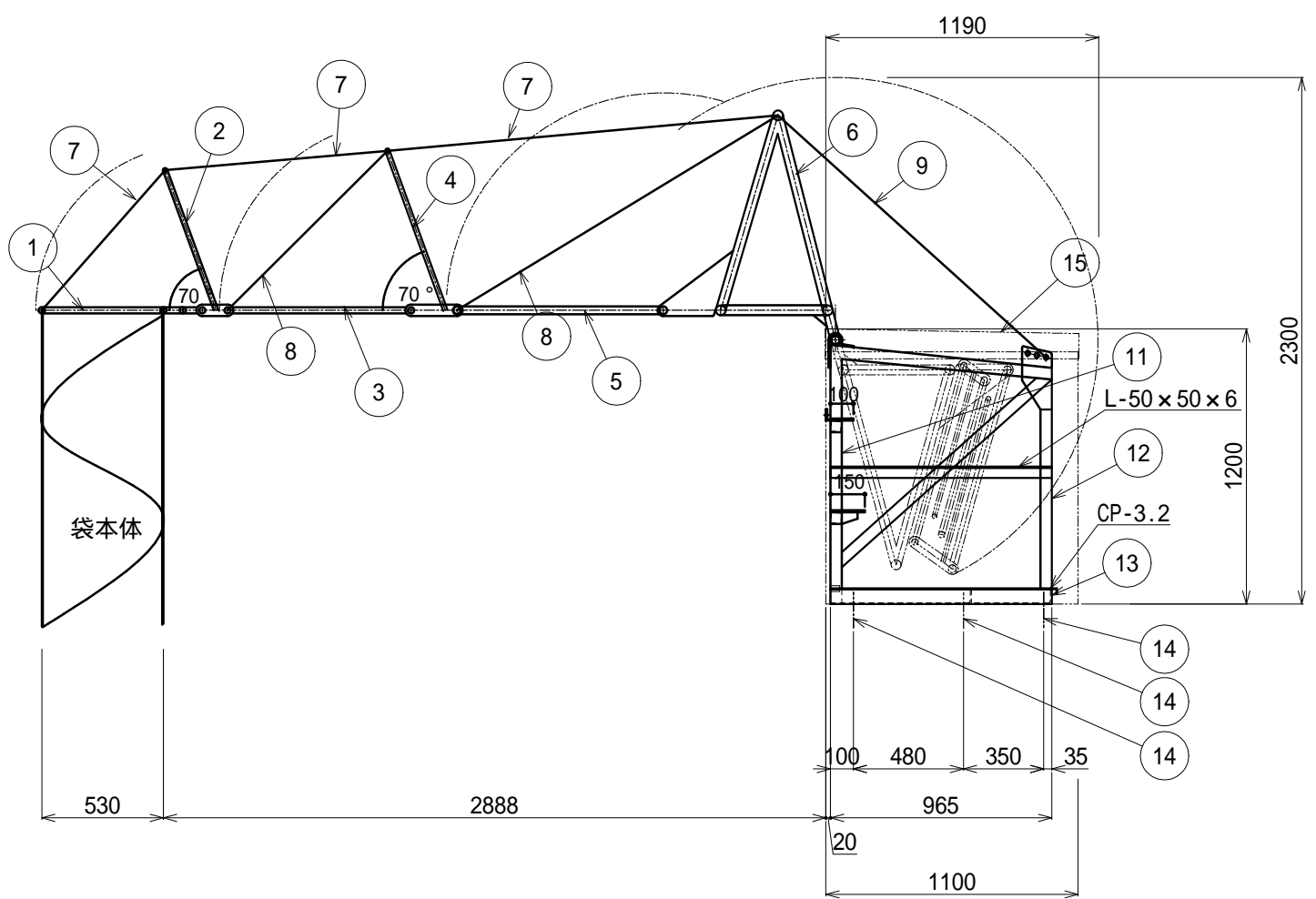


分解型格納箱寸法図

t1.2 SUS304 HL仕上

標準色	N-90 ホワイト
	27-85B グレー
	122-90B アイボリー

袋本体重量 (約1.8kg/m)	約16.2kg (袋長9mの例)
金具重量	約186.5kg
格納箱重量	約55.5kg
総計	約258.2kg



入口金具及び取付具  
サビ止塗装及び吹付塗装仕上

上塗 ニューハイメル (N-30近似色 グレー)  
下塗 1液ハイボンファインデクロ (赤錆)

番号	名称	材質	備考
15	格納箱	t1.2 SUS304 HL仕上	
14	金属拡張アンカー又は貫通ボルト	M16	
13	取付具部材-3	SS400	L-65 x 65 x 6.0
12	取付具部材-2	SS400	FB-9 x 50
11	取付具部材-1	STKR400	-50 x 50 x 3.2
10			
9	被覆ワイヤーロープ	SWRH62A	12
8	被覆ワイヤーロープ	SWRH62A	8
7	被覆ワイヤーロープ	SWRH62A	8
6	入口金具	SGP/STK400	42.7 x 3.5
5	入口金具	SGP	34.0 x 3.2
4	入口金具	SR235/SS400	19 (L=740)
3	入口金具	SGP/STK400	27.2 x 2.3
2	入口金具	SR235/SS400	19 (L=650)
1	入口金具	SGP/STK400	27.2 x 2.3

符号	名称	材質	備考
設計	製図	検図	担当
	承認		
	星	肖	

認定番号 .ふV-005-2

金具記号 . WA-5-2、連番 . 35

製造番号 :

工事名	A3-3460(D965)垂直式3段回転金具屋外用タイプ(BOXステンレス)			
	商品コード : 1602010*			
図名	縮尺	2025/05/01		ORIRO
	1 : 30 (A3)			