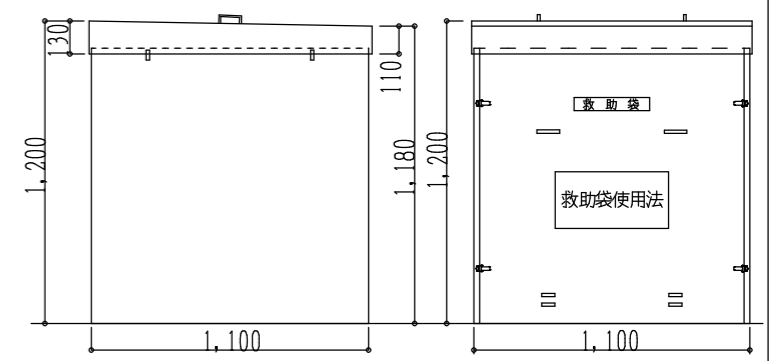
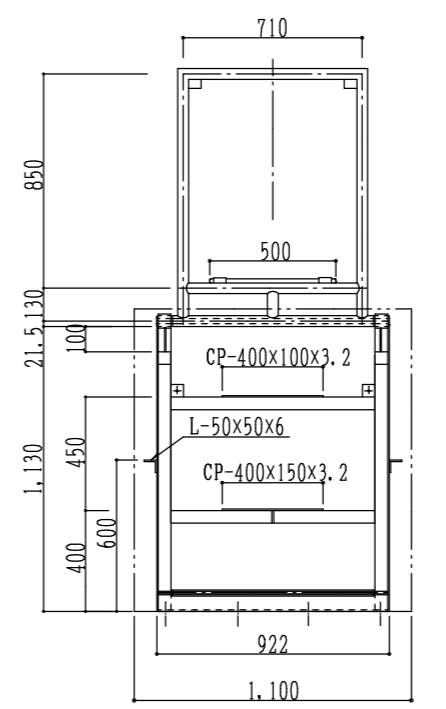
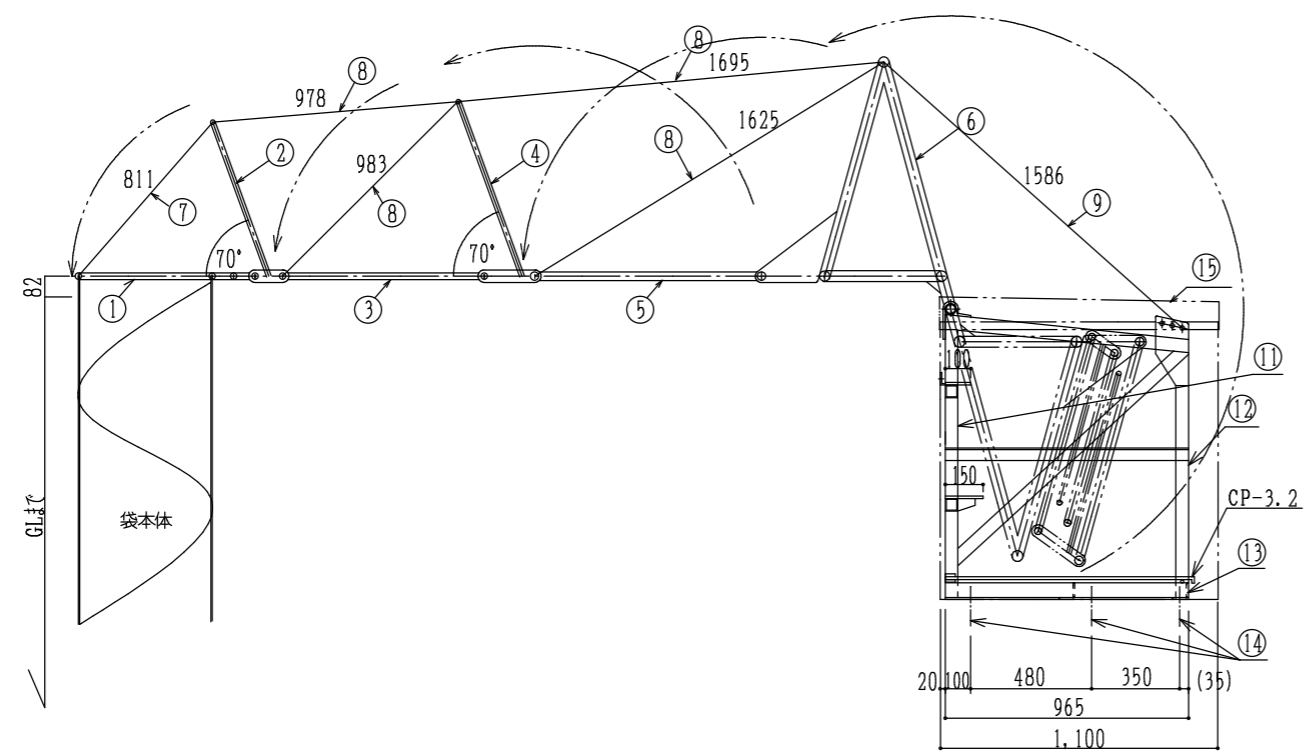


アンカーボルト配置図



屋外用分解型格納箱寸法図

t 1.2 SUS304 HL仕上
ボンデ鋼板 t 1.2 粉体塗装仕上



鉄材サビ止塗装及び吹付塗装仕上

| | | |
|----|-----------------|-------------------|
| 15 | 格納箱 | t 1.2 SUS304 HL仕上 |
| 14 | 金属製拡張アンカー&貫通ボルト | M 16 |
| 13 | 取付金具部材-3 | L-65×65×6 |
| 12 | 取付金具部材-2 | FB-50×9 |
| 11 | 取付金具部材-1 | □-50×50×3.2 |
| 10 | | |
| 9 | 被覆ワイヤロープⅢ | φ 12 |
| 8 | 被覆ワイヤロープⅡ | φ 8 |
| 7 | 被覆ワイヤロープⅠ | φ 6 |
| 6 | 入口金具⑥ | φ 42.7×3.5 |
| 5 | 入口金具⑤ | φ 34.0×3.2 |
| 4 | 入口金具④ | φ 19 (L=740) |
| 3 | 入口金具③ | φ 27.2×2.3 |
| 2 | 入口金具② | φ 19 (L=650) |
| 1 | 入口金具① | φ 27.2×2.3 |
| 番号 | 名称 | 備考 |

| | | | | | | | | | |
|-------|----------------------|-----|--------------------------------|----|---------|------------|------|-------|----------|
| ORIRO | 認定番号. ふV-005-2号、袋長 m | 現場名 | 設計 | 製図 | 星 | 検図 | 当 | 図番 | E000873 |
| | 金具記号. WA-5-2、連番. 35 | 図名 | A3-3460 (D965) 垂直式3段回転金具屋外用タイプ | 縮尺 | A3 1/30 | '21年 3月 5日 | 製造番号 | ***** | |
| | | | | | | | | | 石川商工株式会社 |