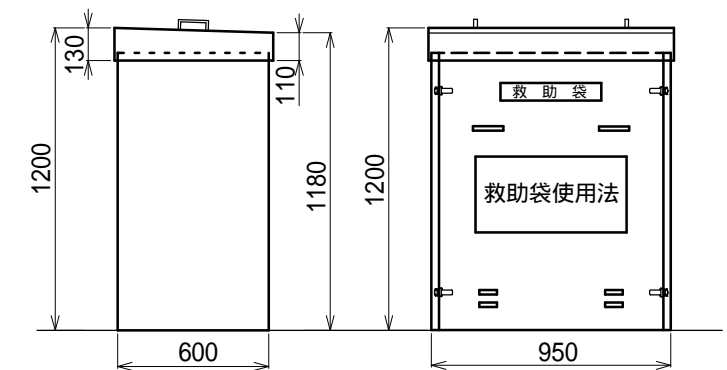
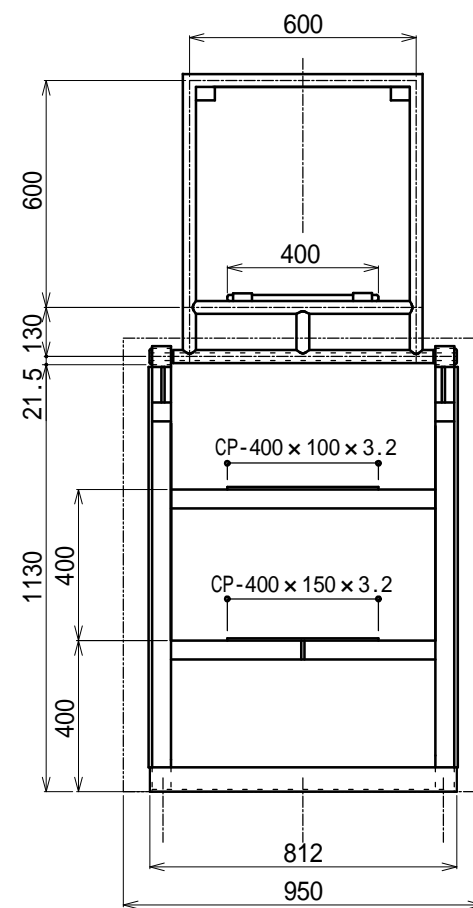
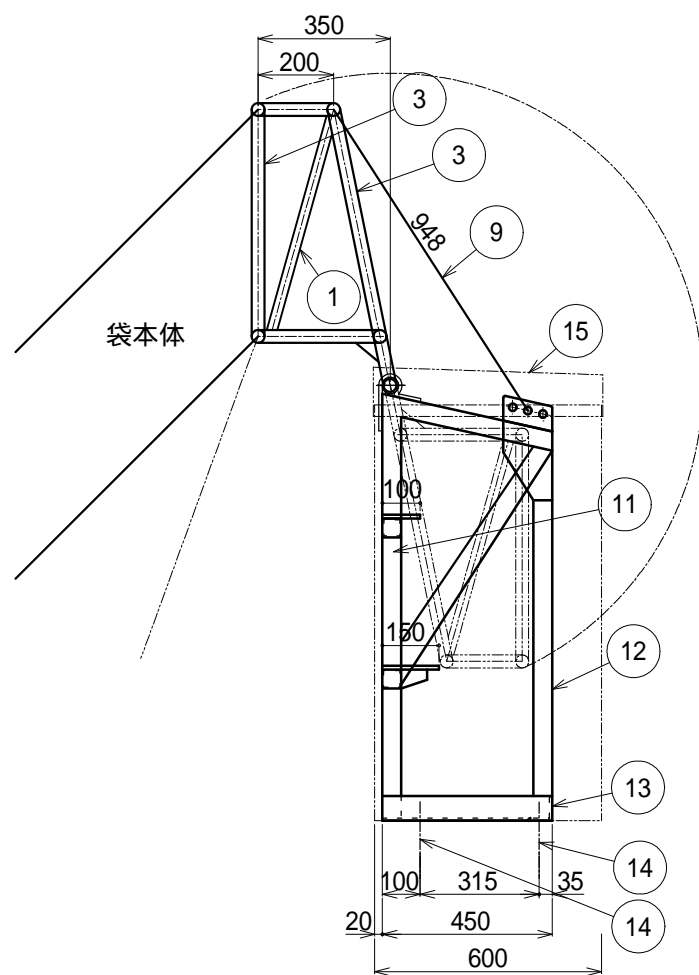


アンカーボルト配置図



屋内用分解型格納箱寸法図 (S=1/30)
ボンデ鋼板 t1.2粉体塗装仕上



サビ止塗装及び吹付塗装仕上

15	格納箱	ボンデ鋼板製1.2t粉体塗装
14	金属製拡張アンカー&貫通ボルト	M12またはM16
13	取付金具部材-3	L-65 x 65 x 6
12	取付金具部材-2	FB-50 x 9
11	取付金具部材-1	-50 x 50 x 2.3
10		
9	被覆ワイヤロープ	10
8		
7		
6		
5		
4		
3	入口金具	34.0 x 3.2
2		
1	入口金具	27.2 x 2.3
番号	名称	備考

ORIRO

認定番号 . ふS-005-4号、袋長 = m、展張方向 : 直面

金具記号 . F-3、連番 . 3

現場名

図名

斜降式金具屋内用

設計

縮尺

製図

A3

検図

1/20

図番

2022/12/26

製造番号

石川商工株式会社

E000874-01
