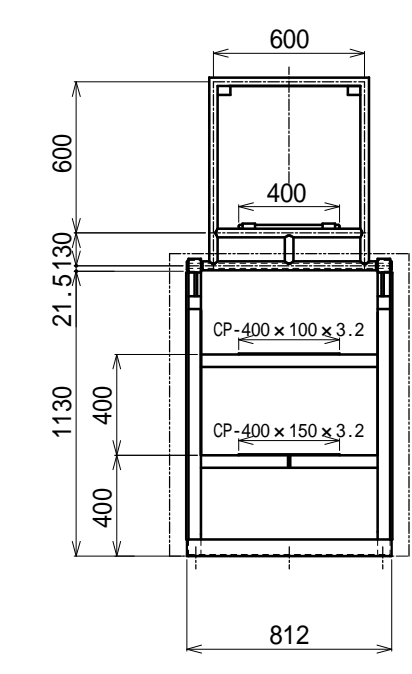
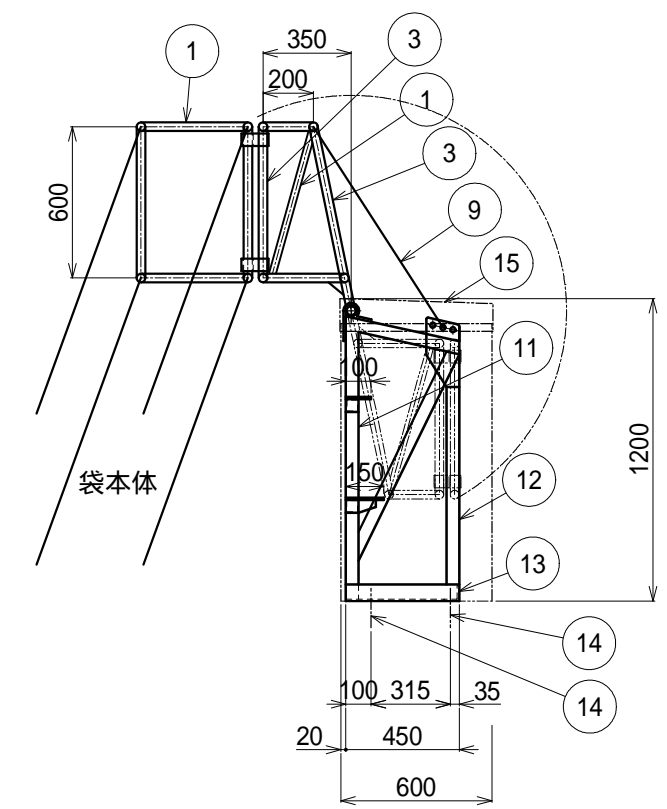


分解型格納箱寸法図
 ボンデ鋼板 t1.2粉体塗装仕上
 標準色 : N-90 ホワイト



サビ止塗装及び吹付塗装仕上

| | | | |
|----|----------------|-----------|------------------|
| 15 | 格納箱 | | ボンデ鋼板 t1.2粉体塗装仕上 |
| 14 | 金属拡張アンカー&貫通ボルト | | M12またはM16 |
| 13 | 取付金具部材-3 | SS400 | L-65 x 65 x 6.0 |
| 12 | 取付金具部材-2 | SS400 | FB-9 x 50 |
| 11 | 取付金具部材-1 | STKR400 | -50 x 50 x 2.3 |
| 10 | | | |
| 9 | 被覆ワイヤーロープ | SWRH62A | 10または 12 |
| 8 | | | |
| 7 | 被覆ワイヤーロープ | SWRH62A | 6 |
| 6 | | | |
| 5 | | | |
| 4 | | | |
| 3 | 入口金具 | SGP | 34.0 x 3.2 |
| 2 | | | |
| 1 | 入口金具 | SGP | 27.2 x 2.3 |
| 符号 | 名称 | 材質 | 備考 |
| 設計 | 製図 | 検図 | 担当 |
| | 承認 | | 承認 |
| | 星 | 肖 | |
| | / / '24/02/22 | '24/02/22 | / / / / |
| | 縮尺 | | E000876-02 |

認定番号 .ふS-005-4号、袋長= m、展張方向 : 左半直面(A=15° ~ 80°)

金具記号 . F-4、連番 . 5

本図は左半直面降下を示す。右半直面降下も可能

| | | | | |
|-----|-------------------------|-------------|------------|-------|
| 工事名 | | | | |
| 図名 | 斜降式1段回転金具屋内用F4タイプ(BOX鉄) | 縮尺 | 2024/02/22 | ORIRO |
| | | 1 : 30 (A3) | | |