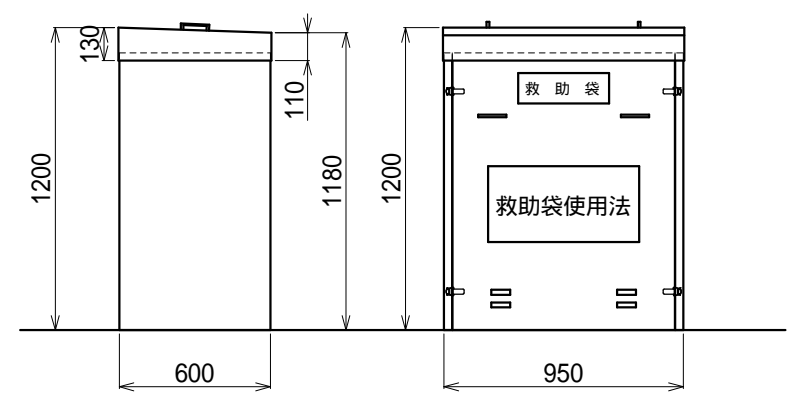


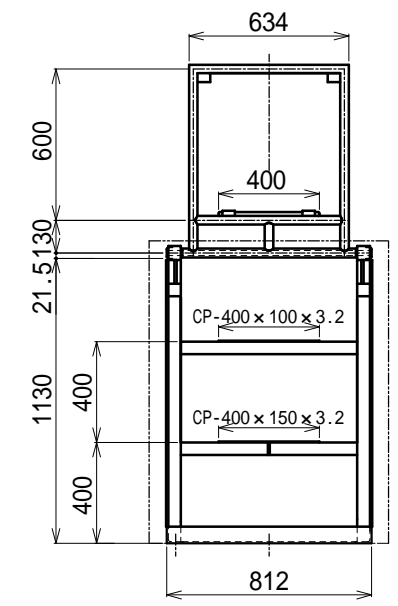
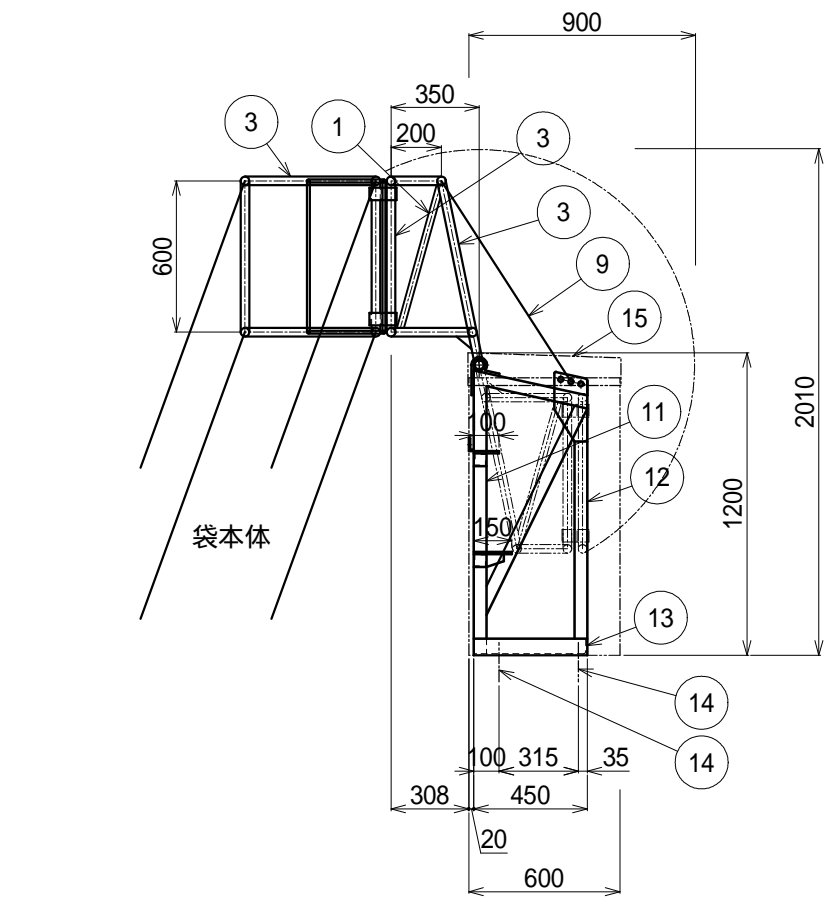
アンカーボルト配置図



分解型格納箱寸法図  
ボンデ鋼板 t1.2粉体塗装仕上

標準色	N-90 ホワイト
	27-85B グレー
	122-90B アイボリー

袋本体重量 (約1.7kg/m)	約15.3kg (袋長9mの例)
金具重量	約80kg
格納箱重量	約45kg
総計	約140.3kg



入口金具及び取付具  
サビ止塗装及び吹付塗装仕上

上塗 ニューハイメル (N-30近似色 グレー)  
下塗 1液ハイボンファインデクロ (赤錆)

15	格納箱		ボンデ鋼板 t1.2粉体塗装仕上
14	金属拡張アンカー又は貫通ボルト		M12又はM16
13	取付具部材-3	SS400	L-65×65×6.0
12	取付具部材-2	SS400	FB-9×50
11	取付具部材-1	STKR400	-50×50×2.3
10			
9	被覆ワイヤーロープ	SWRH62A	10又は 12
8			
7	被覆ワイヤーロープ	SWRH62A	6
6			
5			
4			
3	入口金具	SGP	34.0×3.2
2	入口金具	SR235/SS400	12 (L=600)
1	入口金具	SGP/STK400	27.2×2.3
符号	名称	材質	備考
設計	製図	検図	担当
	承認		

認定番号 .ふS-005-4号、展張方向：左半直面(60°) 固定環SUS製新設または固定環既存使用

金具記号 . F-4、連番 . 5

本図は左半直面降下を示す。右半直面降下も可能

製造番号：

工事名	斜降式金具屋内用F4タイプ (BOX鉄)				縮尺 1:30 (A3)	2025/05/01	ORIRO
	商品コード	1601000*					
図名							

星 肖  
25/05/01 25/05/01

E000876-03