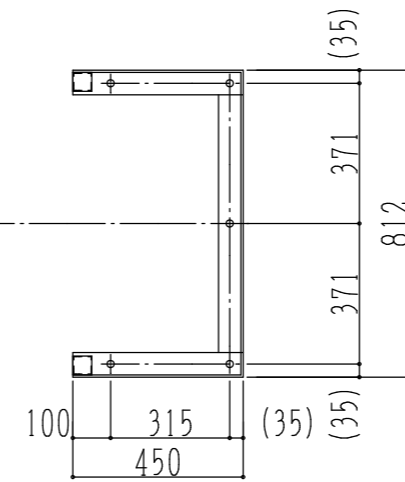
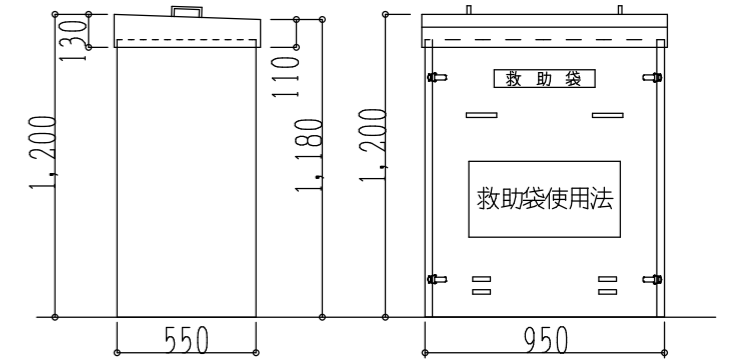


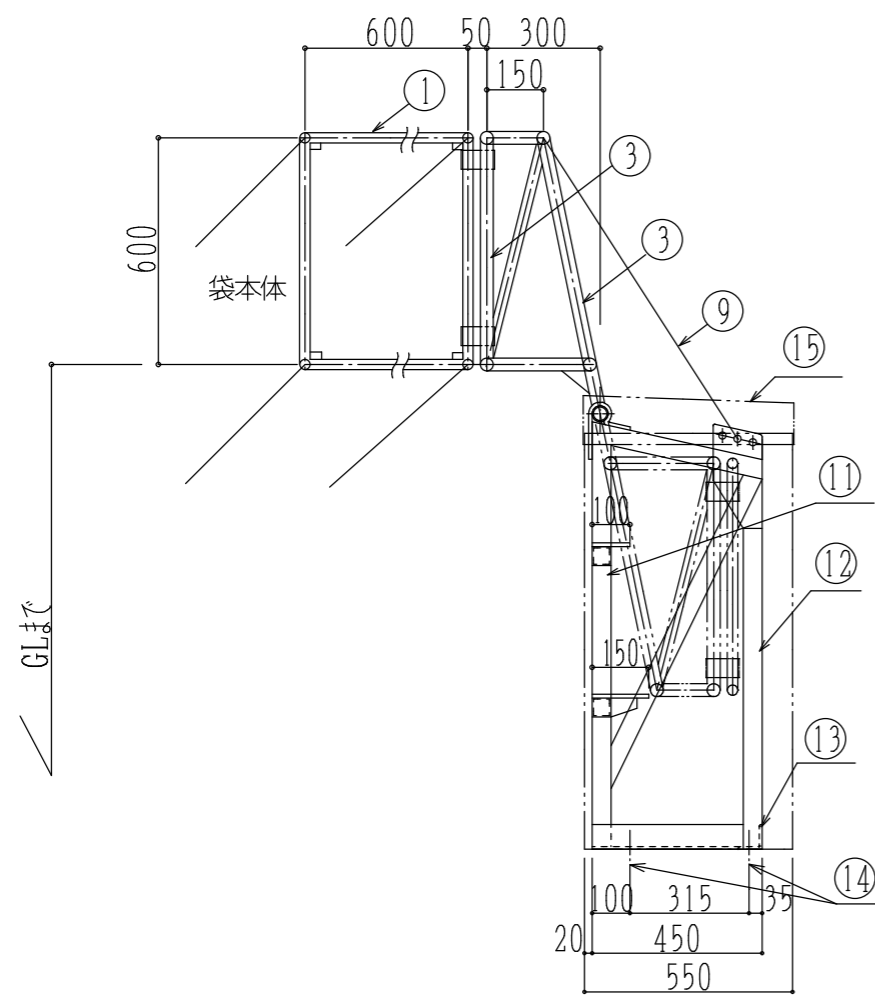
左半直降下



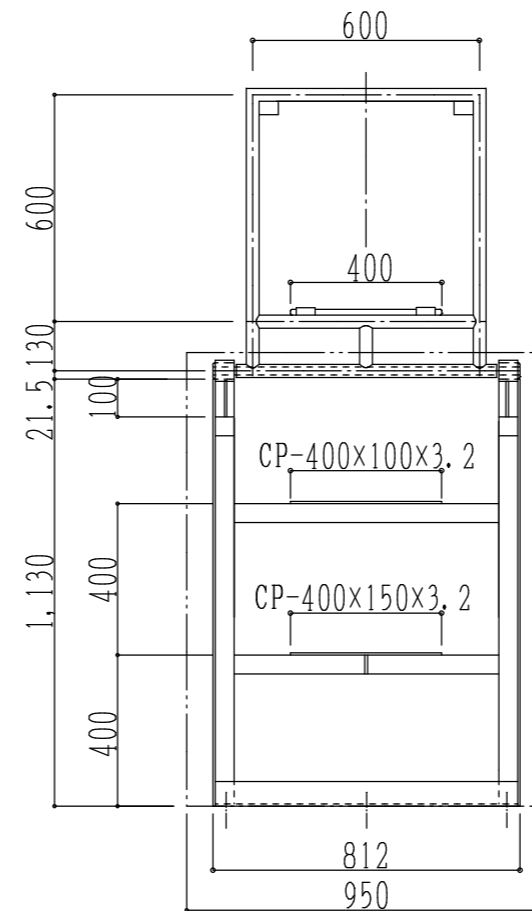
アンカーボルト配置図



屋内用分解型格納箱寸法図 (S=1/30)
ボンデ鋼板t1.2粉体塗装仕上



GLまで



鉄材サビ止塗装及び吹付塗装仕上

15	格納箱	ボンデ鋼板t1.2粉体塗装仕上
14	金属製拡張アンカー&貫通ボルト	M12
13	取付金具部材-3	L-65×65×6
12	取付金具部材-2	FB-50×9
11	取付金具部材-1	□-50×50×2.3
10		
9	被覆ワイヤロープⅢ	φ10
8		
7	被覆ワイヤロープⅠ	φ6
6		
5		
4		
3	入口金具③	φ34.0×3.2
2		
1	入口金具①	φ27.2×2.3
番号	名称	備考

設計	製図	星	検図	肖	図番	E000877
					製造番号	*****
縮尺	A3 1/20	'21年	3月	5日	石川商工株式会社	

ORIRO	認定番号. ふS-005-4号、袋長= m、展張方向: 左45°	現場名
	金具記号. F-4、連番. 5	図名

現場名	斜降式救助袋取付金具屋内用
-----	---------------