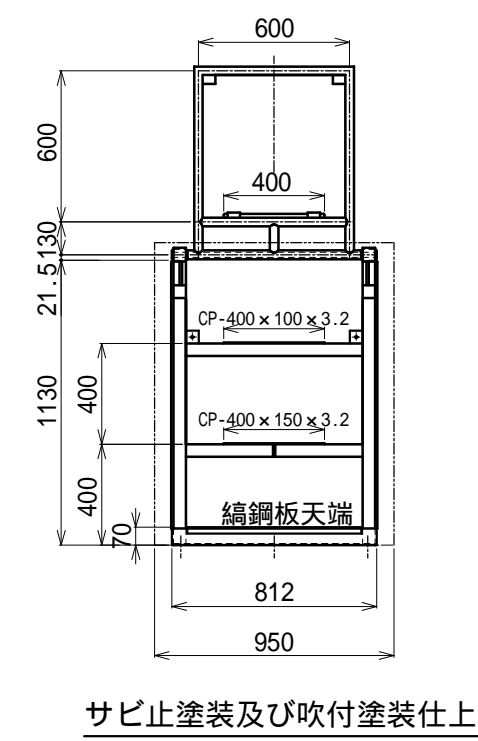
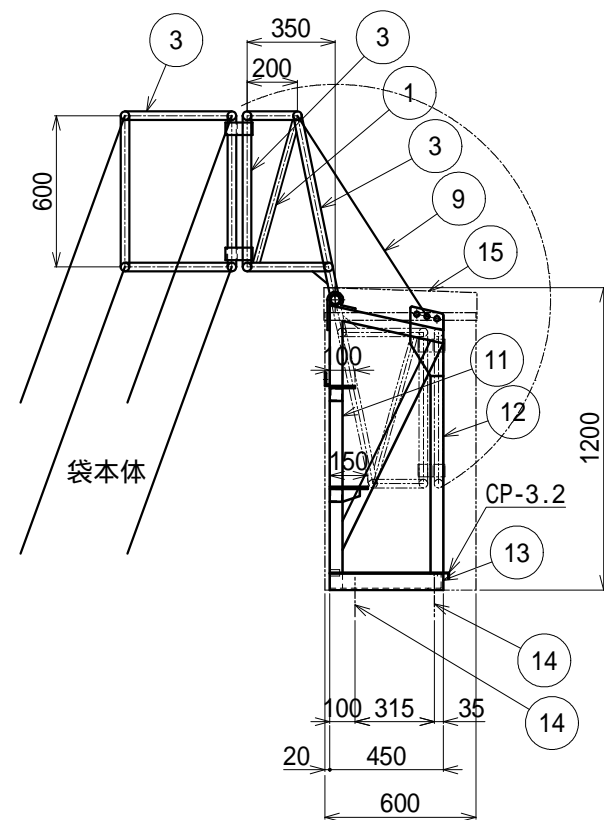


分解型格納箱寸法図
t1.2 SUS304 HL仕上



サビ止塗装及び吹付塗装仕上

15	格納箱		t1.2 SUS304 HL仕上
14	金属拡張アンカー&貫通ボルト		M12またはM16
13	取付金具部材-3	SS400	L-65 x 65 x 6.0
12	取付金具部材-2	SS400	FB-9 x 50
11	取付金具部材-1	STKR400	-50 x 50 x 2.3
10			
9	被覆ワイヤーロープ	SWRH62A	10または 12
8			
7	被覆ワイヤーロープ	SWRH62A	6
6			
5			
4			
3	入口金具	SGP	34.0 x 3.2
2			
1	入口金具	SGP	27.2 x 2.3
符号	名称	材質	備考
設計	製図	検図	担当
	承認		承認
	星	肖	
	/ / '24/02/21	/ / '24/02/21	/ /
			E000877-02

認定番号 .ふS-005-4号、袋長= m、展張方向：左半直面(A=15° ~ 80°)

金具記号 . F-4、連番 . 5

本図は左半直面降下を示す。右半直面降下も可能

工事名				
図名	斜降式1段回転金具屋外用F4タイプ(BOXステンレス)	縮尺	1 : 30 (A3)	2024/02/21
				ORIRO