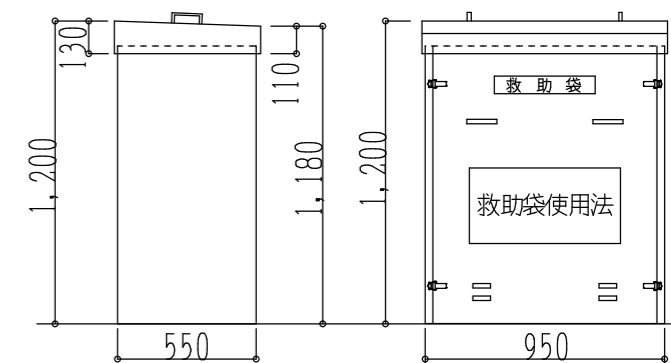
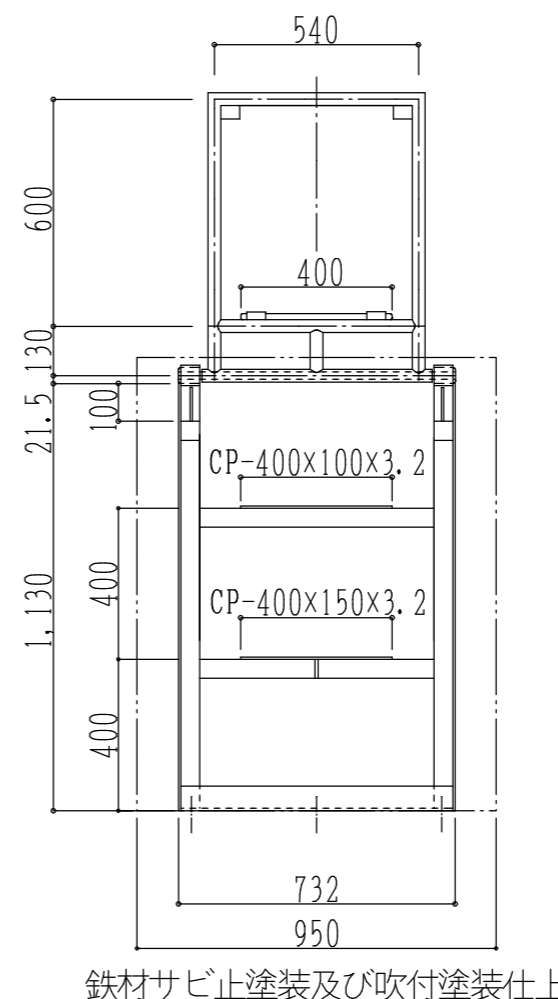
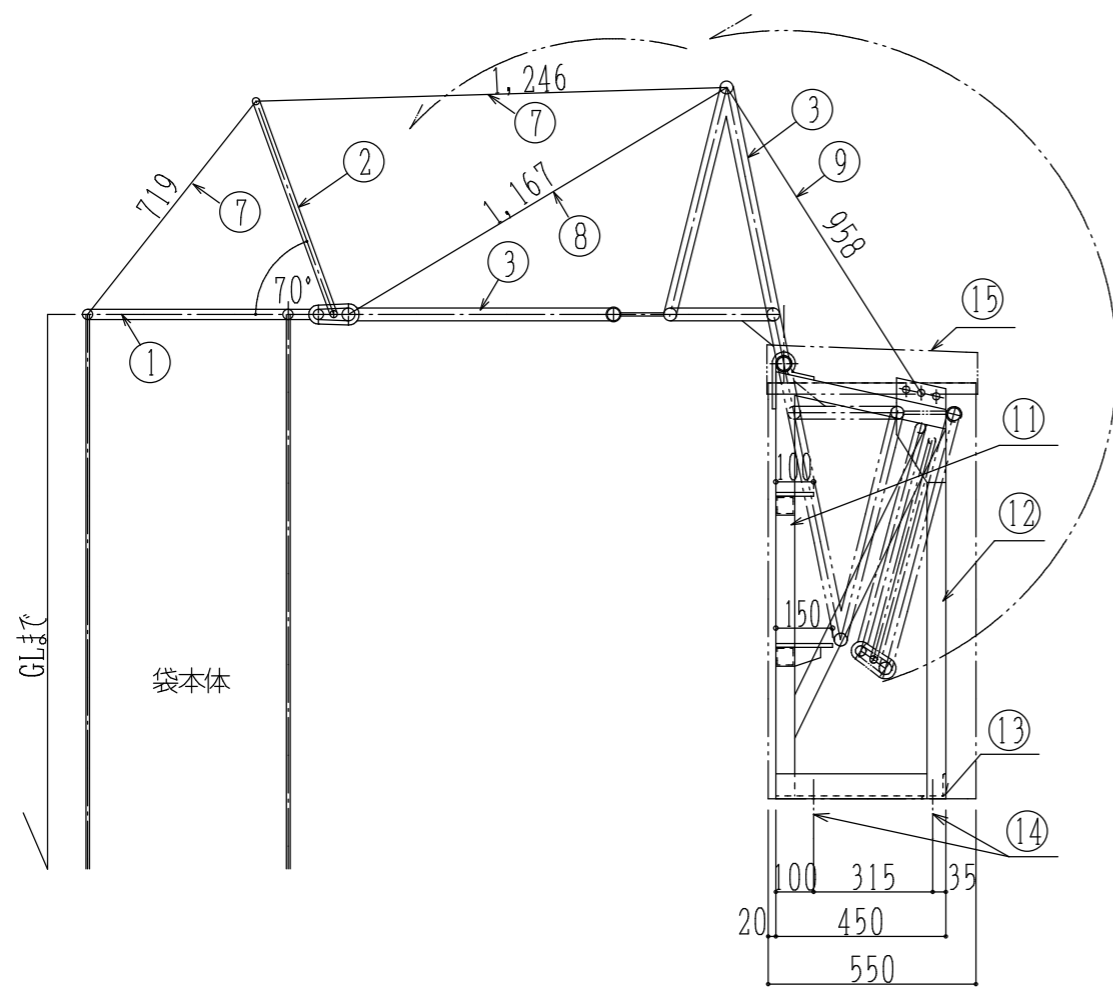


アンカーボルト配置図



屋内用分解型格納箱寸法図 (S=1/30)  
ボンデ鋼板も1. 2粉体塗装仕上



15	格納箱	ボンデ鋼板も1. 2粉体塗装仕上
14	金属製拡張アンカー&貫通ボルト	M12又はM16
13	取付金具部材-3	L-65×65×6
12	取付金具部材-2	FB-50×9
11	取付金具部材-1	□-50×50×2.3
10		
9	被覆ワイヤロープⅢ	φ10又はφ12
8	被覆ワイヤロープⅡ	φ8
7	被覆ワイヤロープⅠ	φ6
6		
5		
4		
3	入口金具③	φ34.0×3.2
2	入口金具②	φ19 (L=600)
1	入口金具①	φ27.2×2.3
番号	名称	備考
設計	製図 (星) 検図 (当)	図番 E000878
		製造番号 *****
縮尺	A3 1/20	'21年 3月 8日 石川商工株式会社

ORIRO	認定番号. ふS-005-4号、袋長= m、展張方向: 左90°	現場名
	金具記号. F-10、連番. 16	図名

現場名	斜降式救助袋取付金具屋内用
図名	斜降式救助袋取付金具屋内用