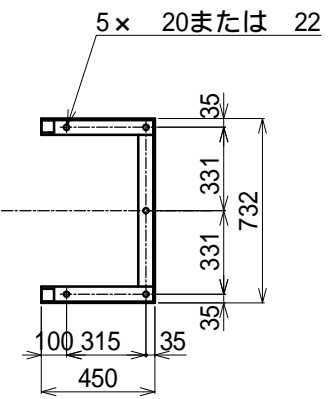
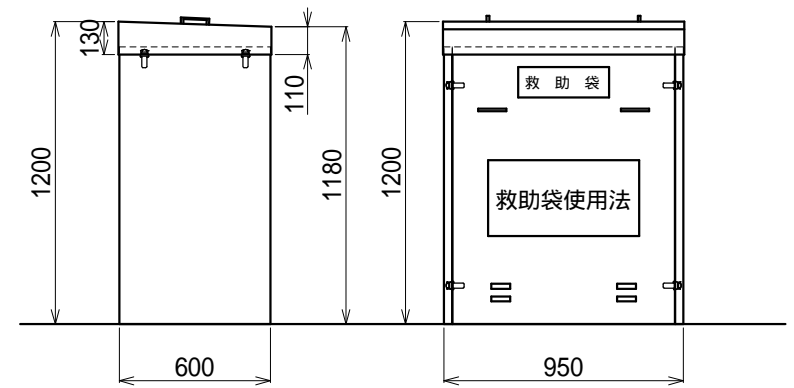


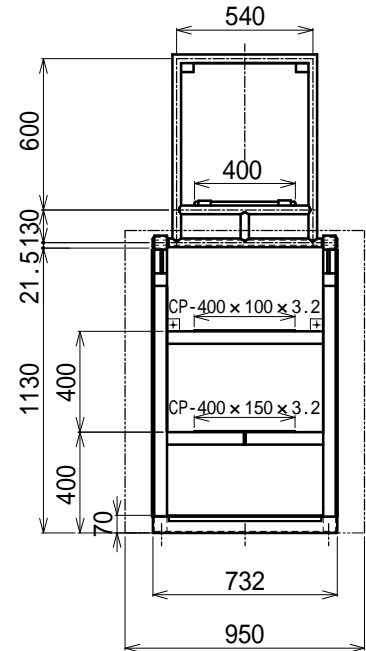
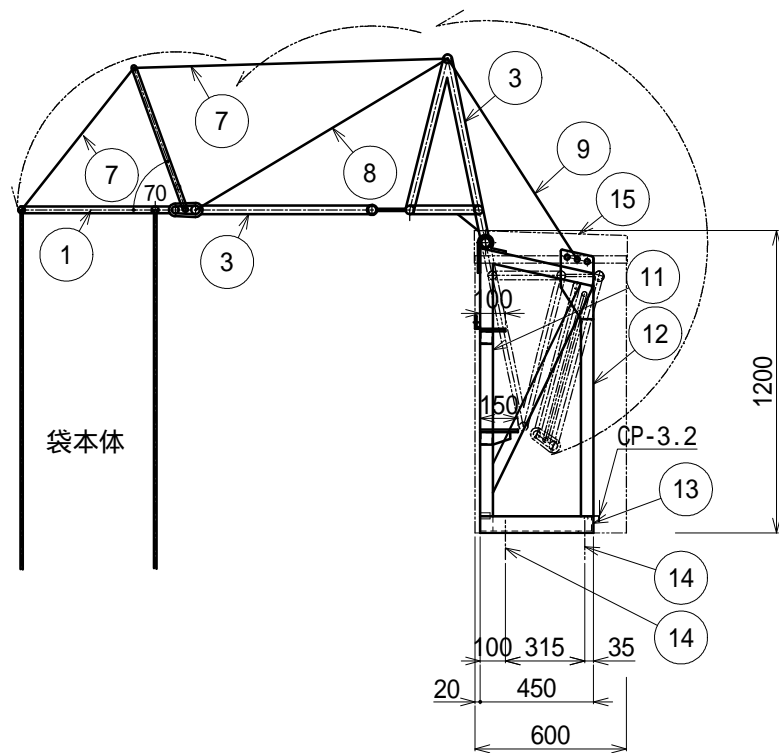
左側面降下



アンカーボルト配置図



分解型格納箱寸法図
t1.2 SUS304 HL仕上



サビ止塗装及び吹付塗装仕上

15	格納箱		t1.2 SUS304 HL仕上
14	金属拡張アンカー&貫通ボルト		M12またはM16
13	取付金具部材-3	SS400	L-65 x 65 x 6.0
12	取付金具部材-2	SS400	FB-9 x 50
11	取付金具部材-1	STKR400	-50 x 50 x 2.3
10			
9	被覆ワイヤロープ	SWRH62A	10または 12
8	被覆ワイヤロープ	SWRH62A	8
7	被覆ワイヤロープ	SWRH62A	6
6			
5			
4			
3	入口金具	SGP	34.0 x 3.2
2	入口金具	SR235	19 (L=600)
1	入口金具	SGP	27.2 x 2.3
符号	名称	材質	備考
設計	製図	検図	担当
	承認		承認
	星	肖	
	/ / '24/02/22	'24/02/22	/ /
	縮尺		E000879-02

認定番号 .ふS-005-4号、袋長= m、展張方向：左90°

金具記号 . F-10、連番 . 16

本図は左側面降下を示す。直面、右側面降下も可能

工事名	斜降式2段回転金具屋外用C2(F-10)タイプ(BOXステンレス)			
	縮尺	1 : 30 (A3)	2024/02/22	ORIRO