

型番	形式	適応階高(h)mm	上部外形寸法(mm)	ハッチ高さ(mm)	開口寸法(mm)
ORIROエスケープ	降下型	2,750 h 6,000	757 × 757	213	700 × 700

品名：  
降下型避難機

仕様：  
昇降架台本体  
適応階高；2750～6000mm以下  
714 × 714 × 105

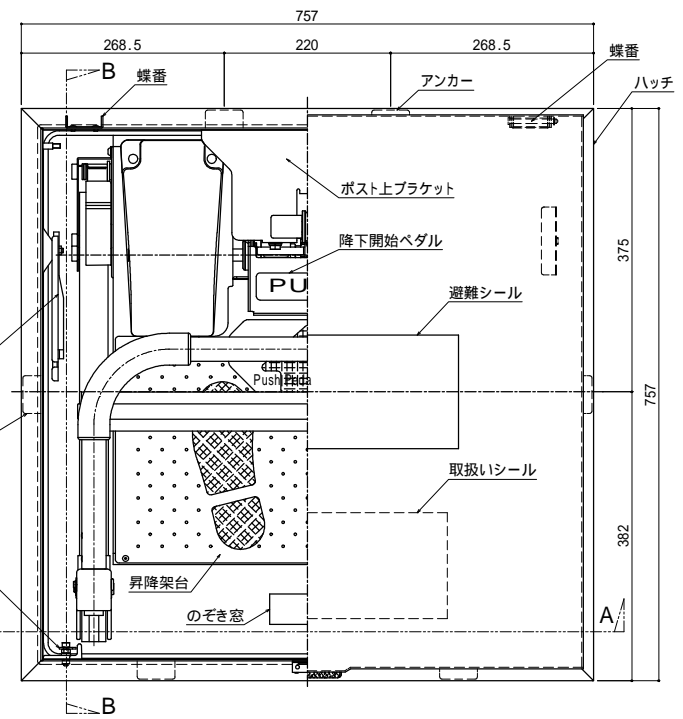
材質  
組立品ステンレスSUS304  
アルミA6N01S-T5  
アルミA6063S-T5

ハッチ  
外形寸法  
W757 × L757 × H213mm  
開口寸法  
700 × 700  
材質 ステンレスSUS304  
上蓋・ハッチ

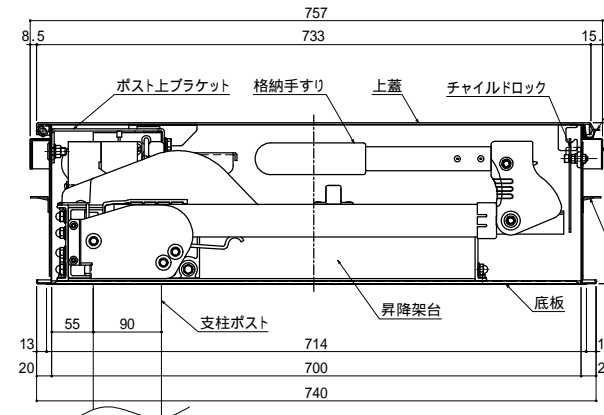
動作方法（3動作）  
上蓋を100mmほど上げ、  
チャイルドロックを外す  
動作1；上蓋を90°開放する  
動作2；格納手すりを展張する  
動作3；降下開始ペダルを踏む

電力は使用しません。  
停電時でも使用できます。  
使用する際は避難者の体重で  
ゆっくりと降下し、離れると  
おもりの作用で上昇します。

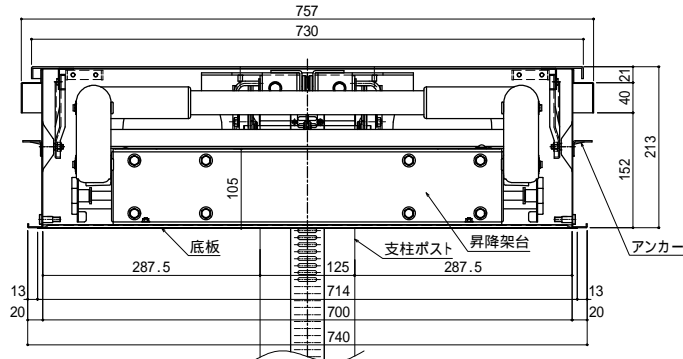
平面図(収納状態) S=1/10



平面図

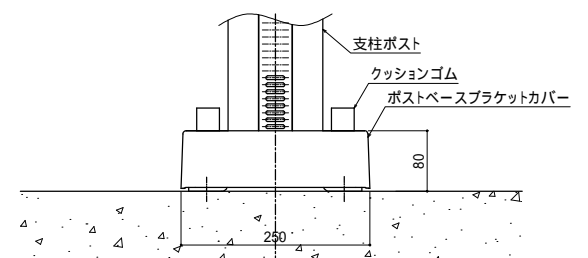
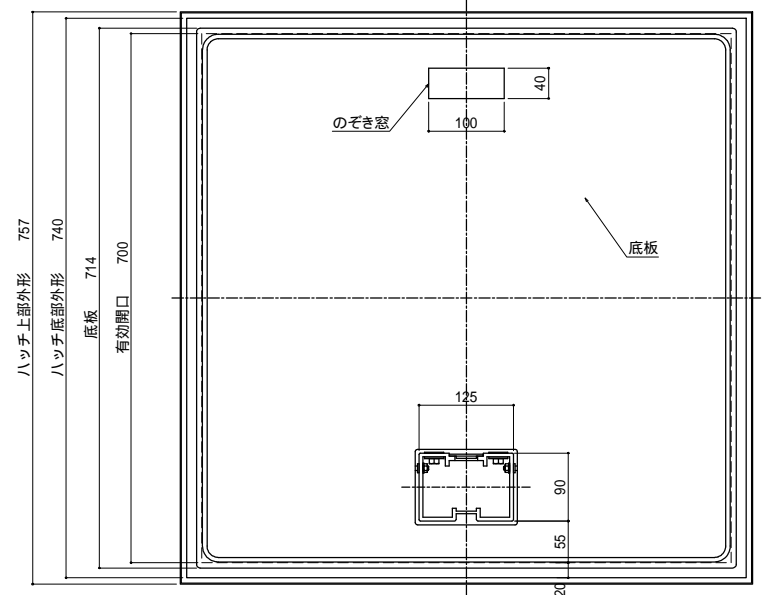


B-B断面図(収納状態)



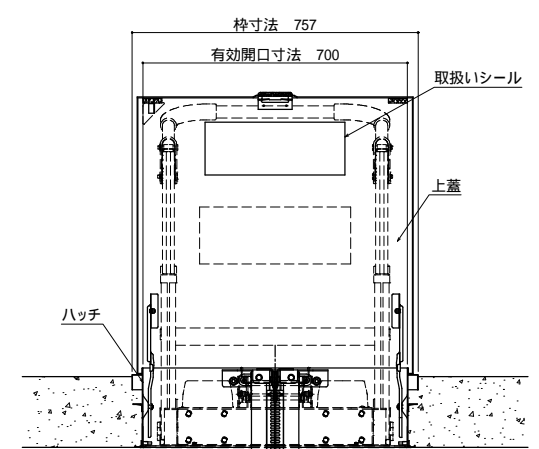
A-A断面図(収納状態)

見上げ図

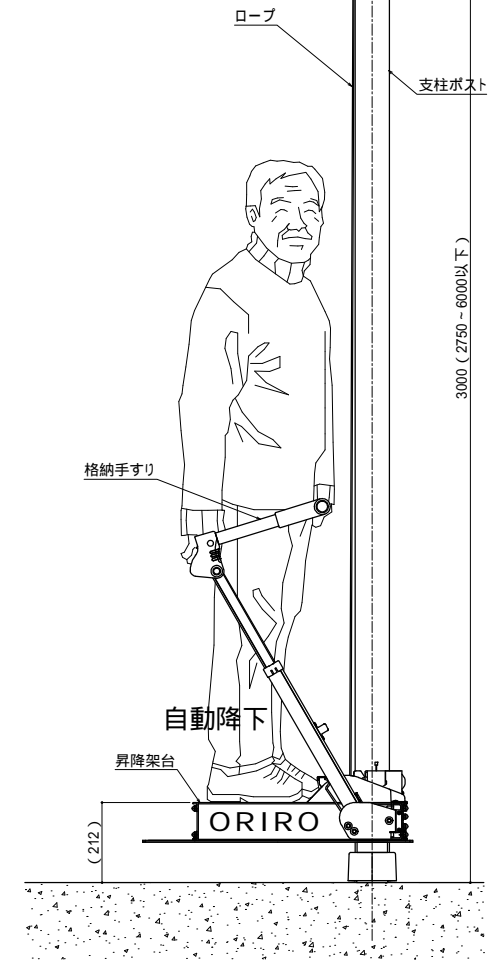
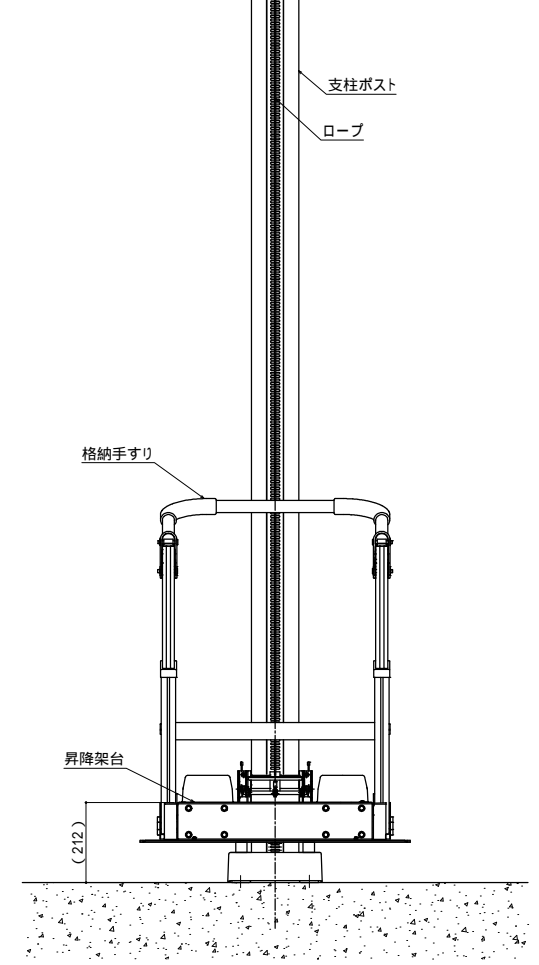
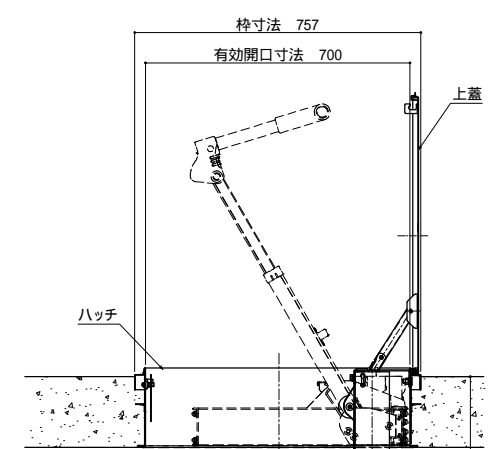


姿図(使用状態) S=1/20

正面図(使用状態)



側面図(使用状態)



工事名	設計	製図	検図	担当	承認	図番
		日吉	佐藤			E000914
図名	縮尺		2021/11/10		ORIRO	
	1:10 (A3)					