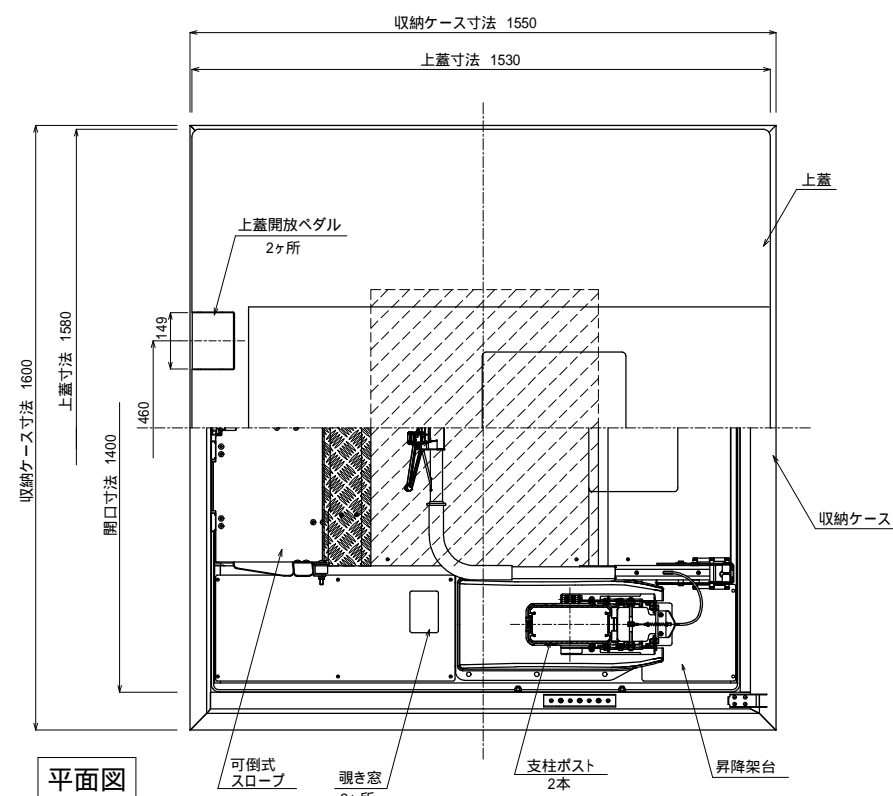
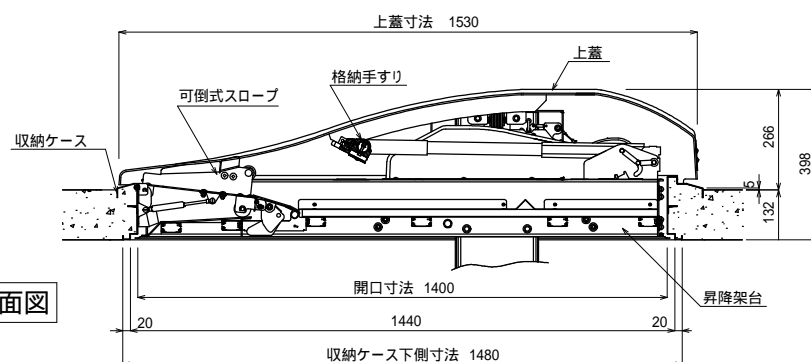


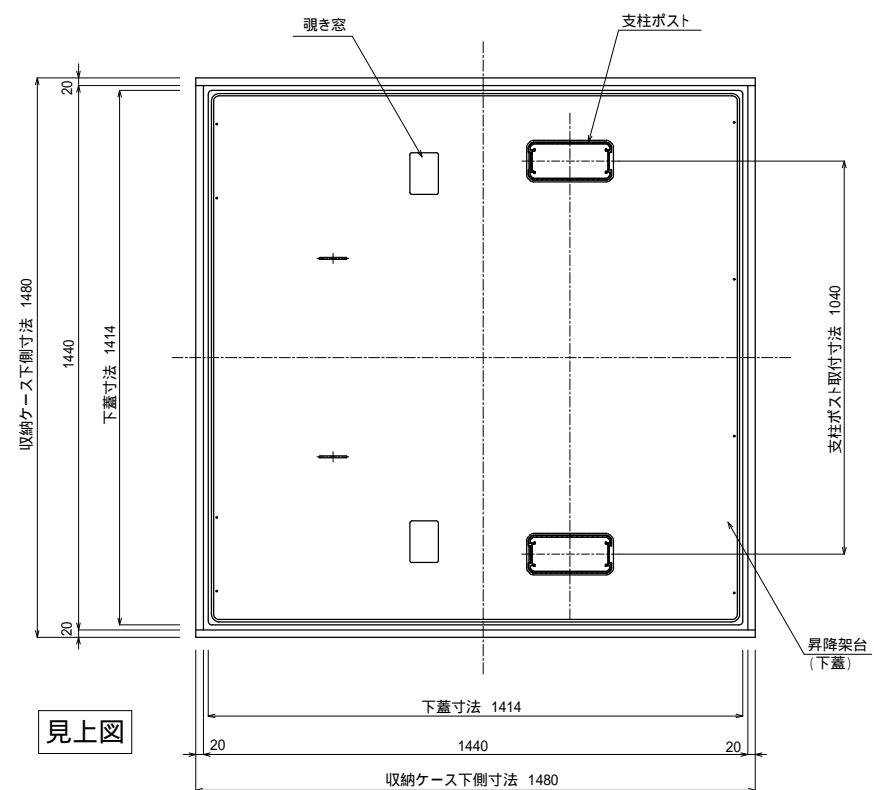
平面図(収納状態) S = 1:20



平面図



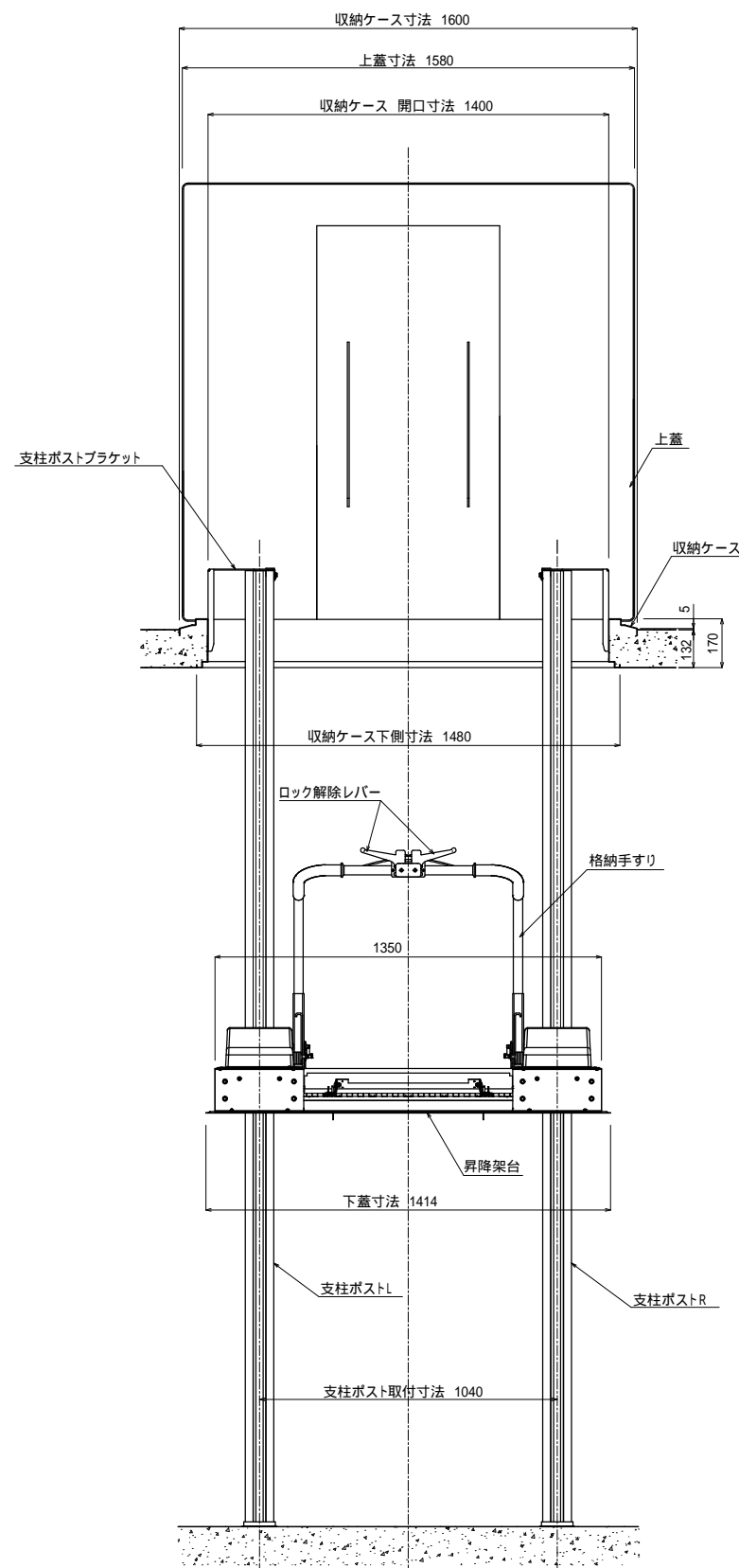
断面図



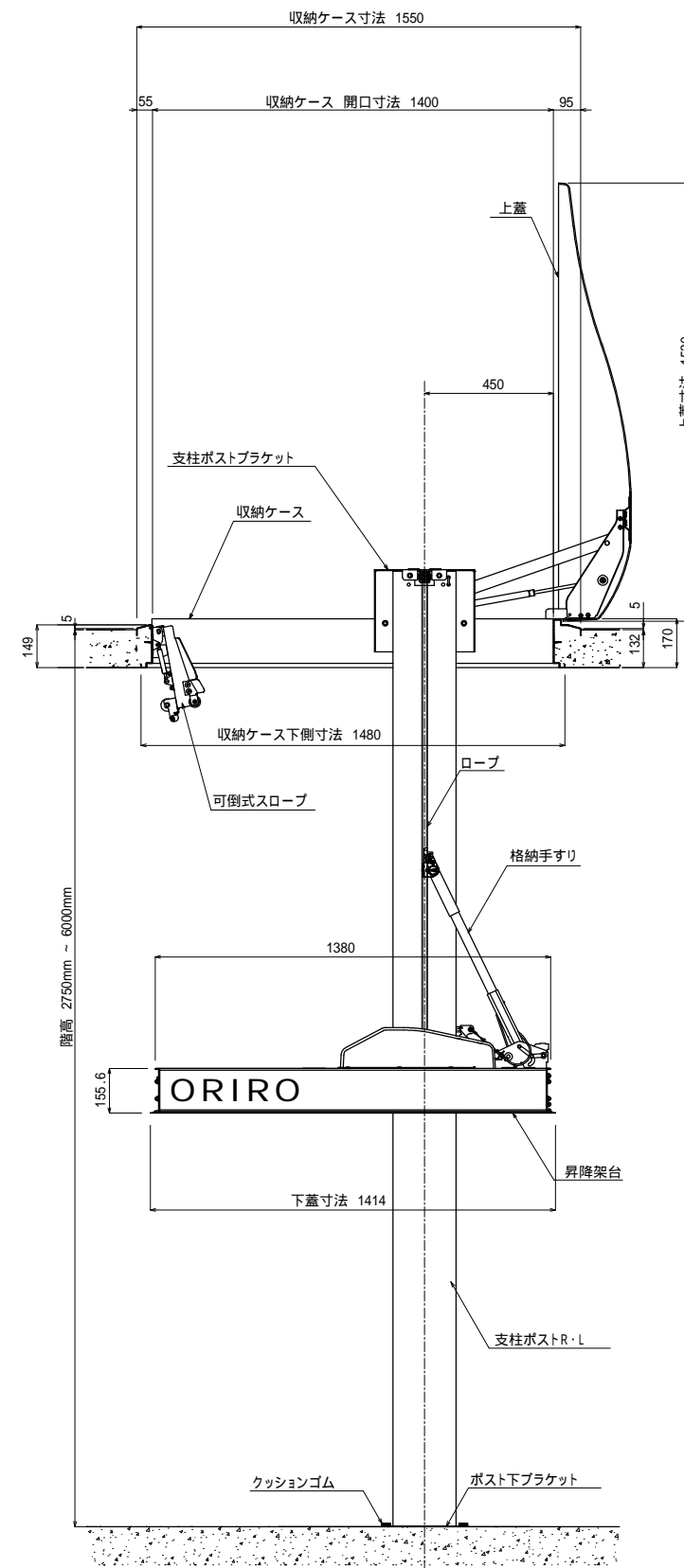
見上図

姿図(使用状態) S = 1:25

正面図



側面図



品名:

車いす対応床埋設式降下型避難機器

仕様:

最大使用荷重: 2100N

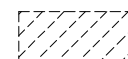
適応階高: 2750 ~ 6000mm

寸法
 収納ケース: 1600 × 1550 × 398mm
 開口寸法: 1400 × 1400mm
 昇降架台: 1414 × 1414mm
 車いす搭乗部: 603 × 730mm
 支柱ポスト: 220 × 100 × L mm

主要部材 材質
 ステンレスSUS304
 アルミA6N01S-T5
 アルミA6063S-T5
 スチールSS400
 GFRP

動作方法(3動作)
 動作1: 上蓋開放ペダルを車いすの前輪で押す。
 動作2: 昇降架台に乗る。
 動作3: ロック解除レバーを握る。

電力は使用しません。
 停電時でも使用できます。
 使用する際は避難者の体重でゆっくりと降下し離れるとおもりの作用で上昇します。

 車いす搭乗部を示す

記載内容は予告なく変更される場合があります。
 本製品の使用は日本国内に限ります。

工事名	設計	製図	検図	担当	承認	図番
		日吉	佐藤			E000915
図名	縮尺				2021/11/10	ORIRO
	1:20 (A3)					