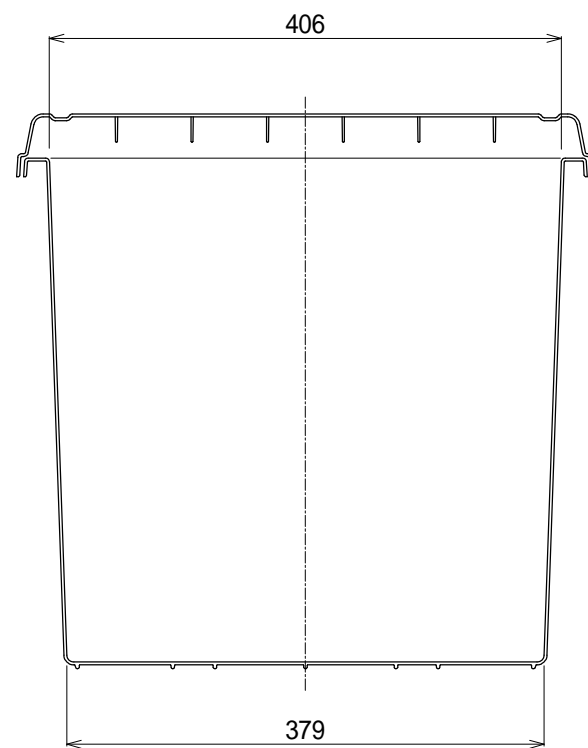
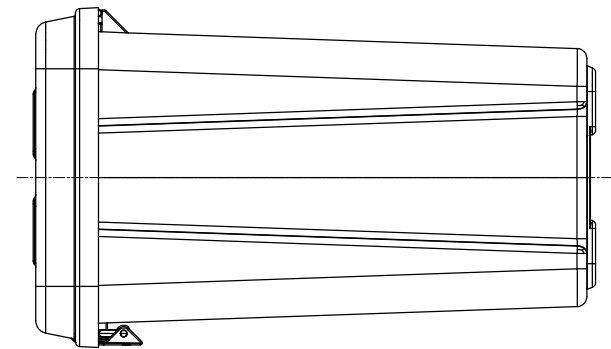
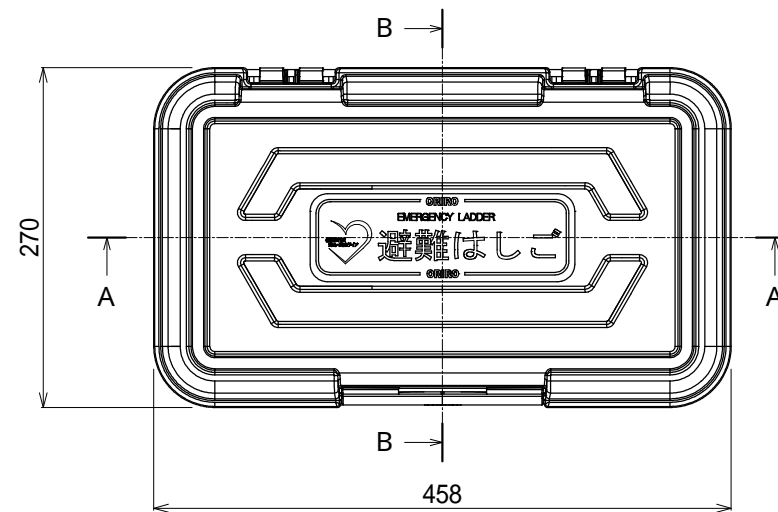
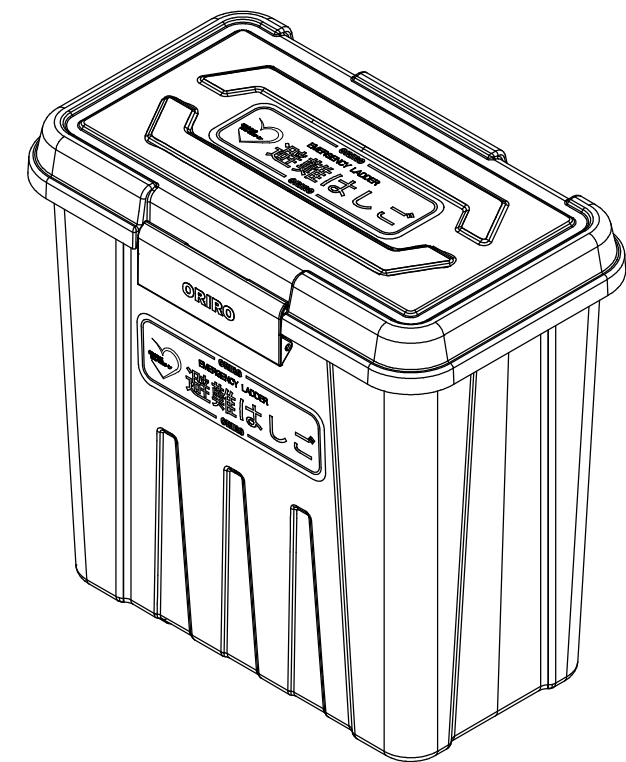
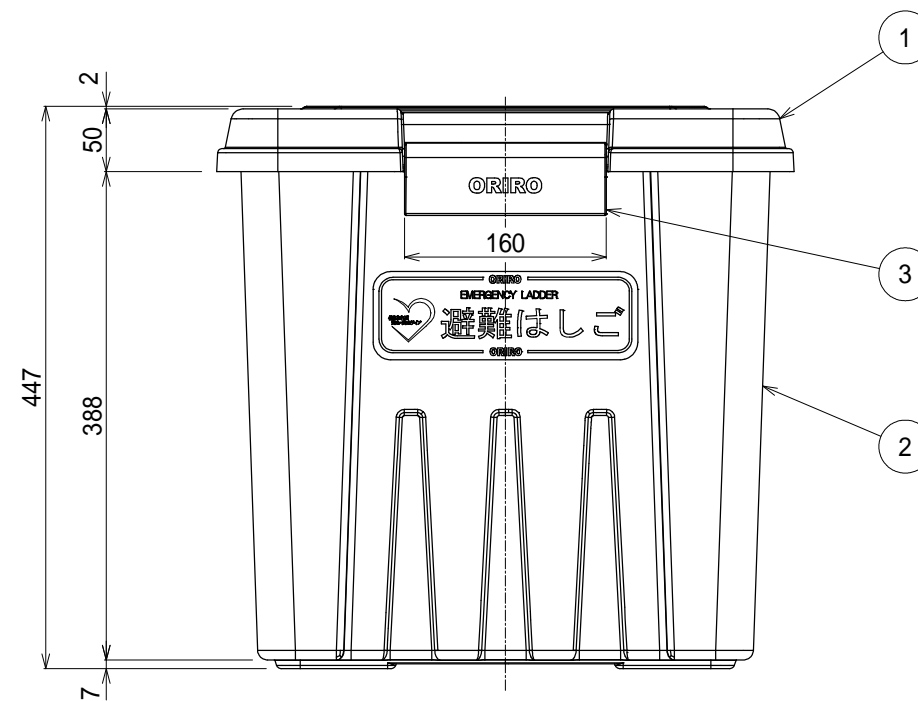


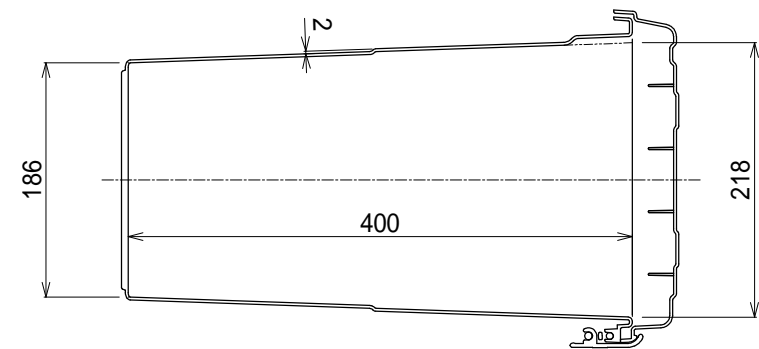
B - B 断面図



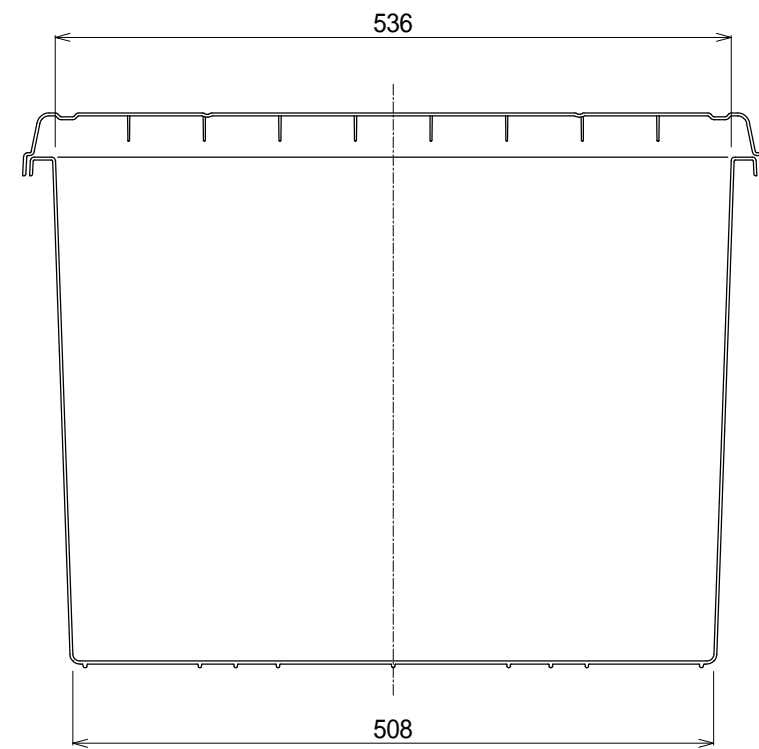
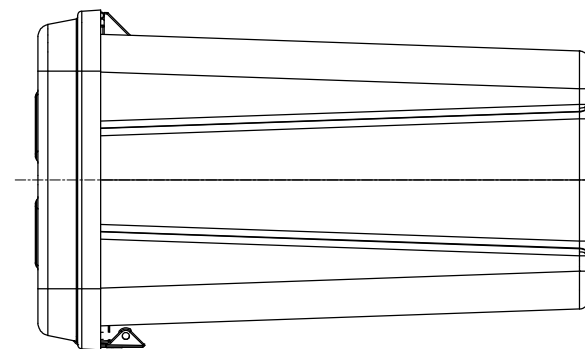
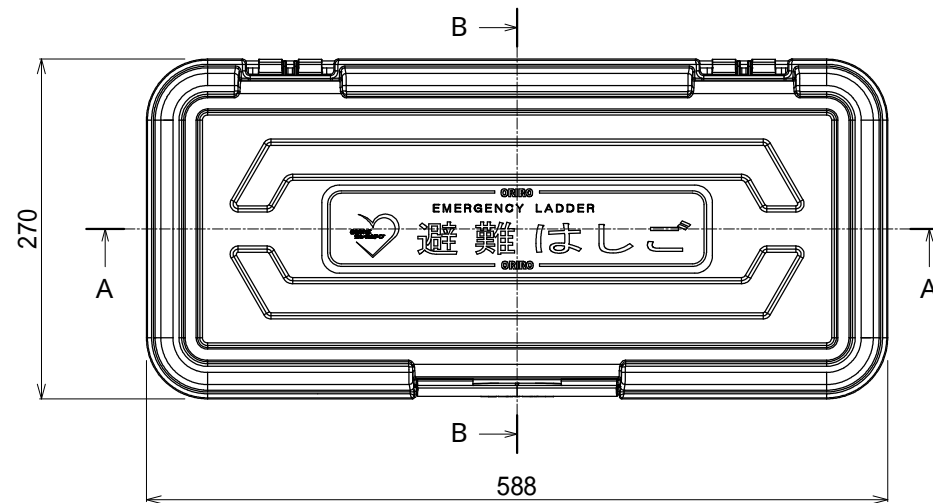
A - A 断面図



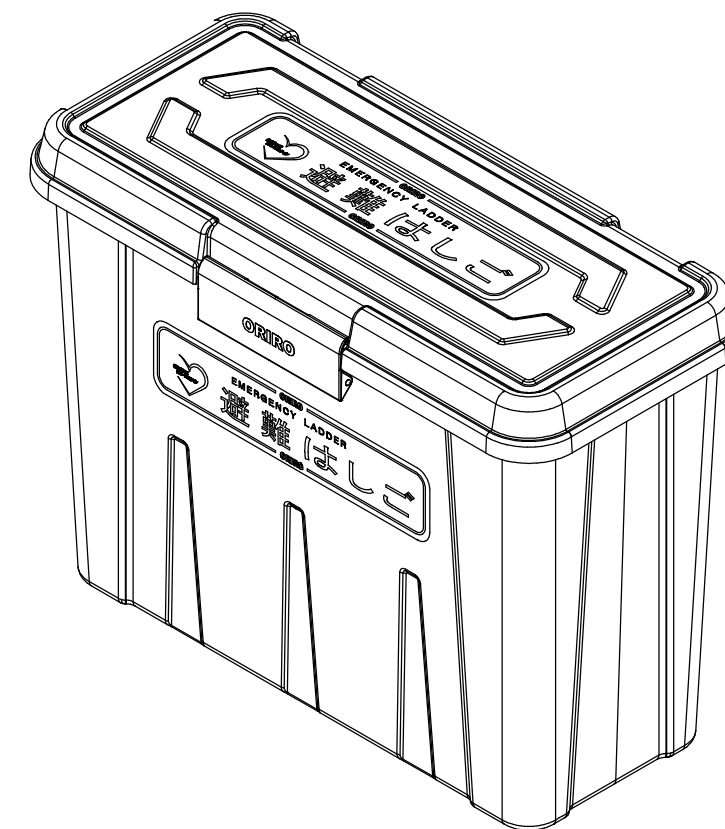
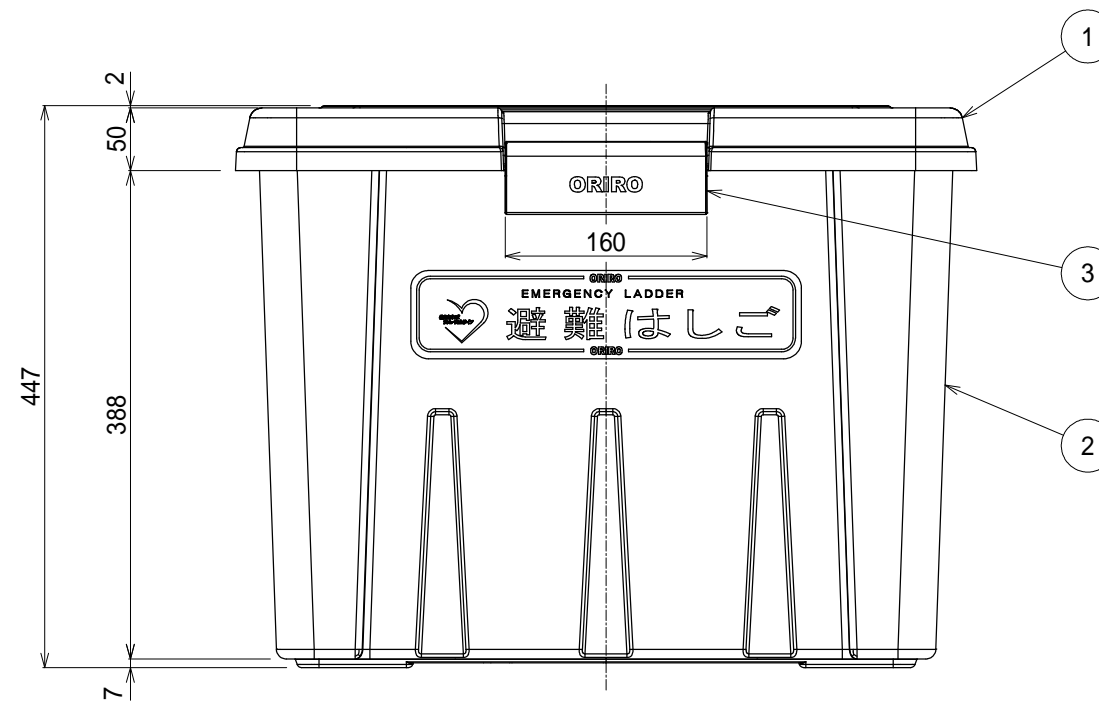
3	ラッチ	ポリプロピレン			
2	本体	ポリプロピレン			
1	上蓋	ポリプロピレン			
符号	名称	材質	備考		
設計	製図	検図	担当	承認	図番
	清水	佐渡山			E001671
	/ / '23 / 6 / 12	'23 / 6 / 12	/ /	/ /	
図名	折りたたみ用格納箱 (S) 樹脂製		縮尺		ORIRO
	商品コード : 13020101		1 : 6 (A3)	2023/6/12	



B - B 断面図

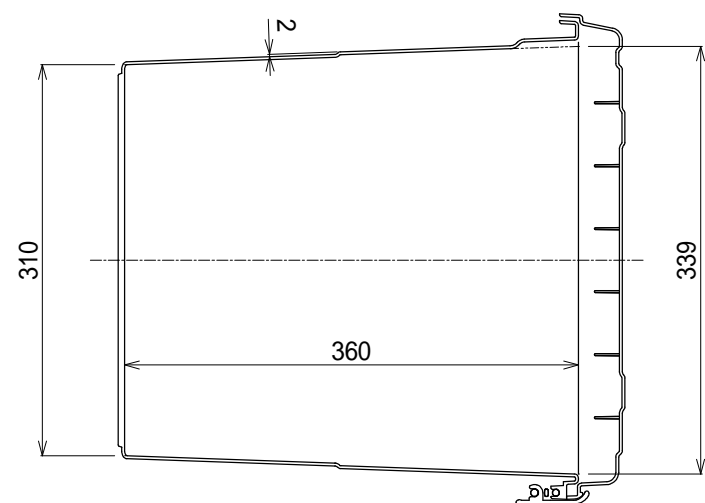


A - A 断面図

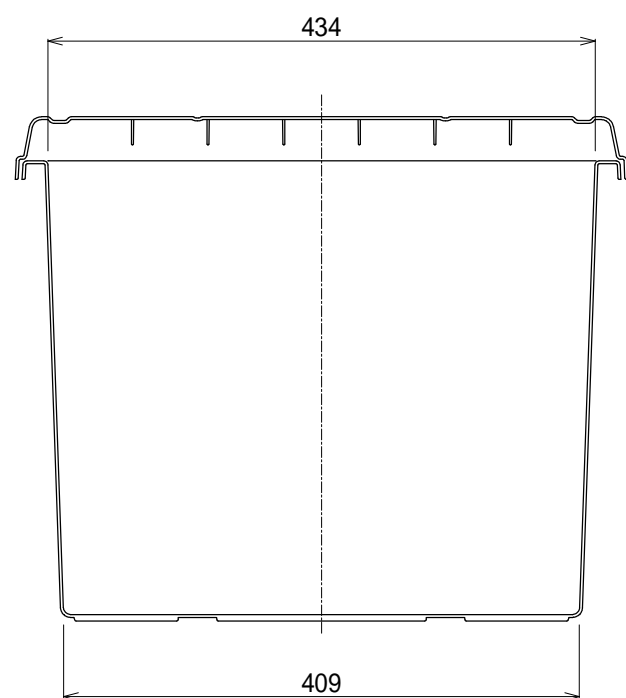
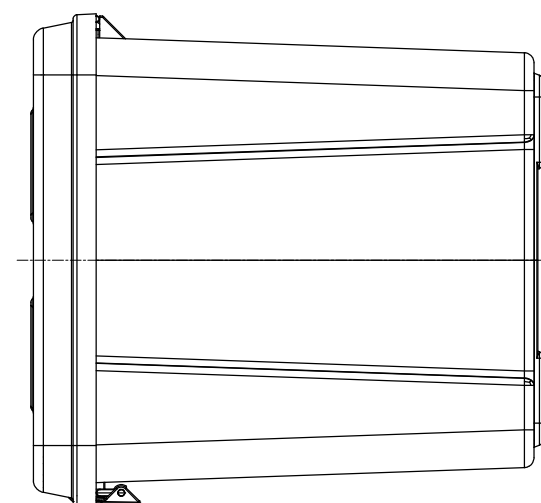
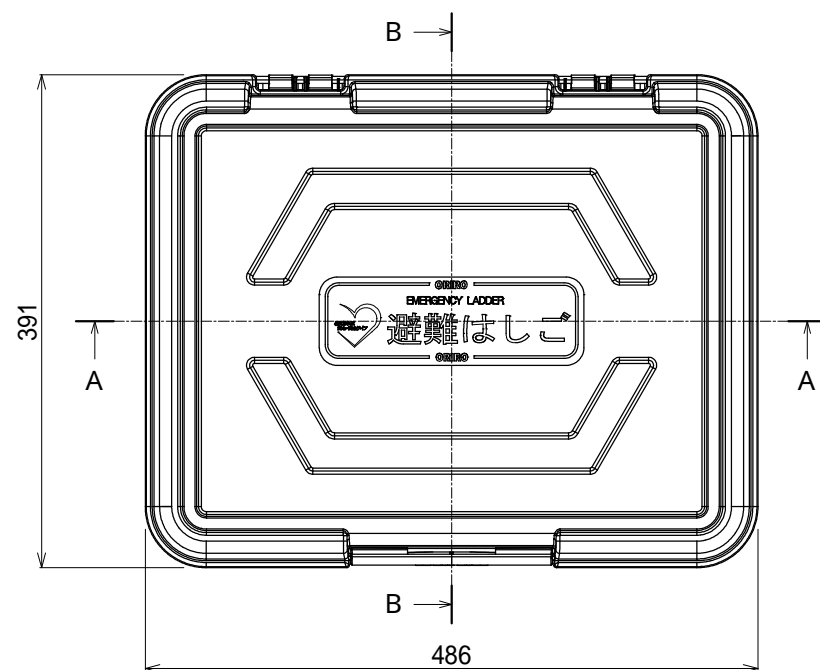


3	ラッチ	ポリプロピレン			
2	本体	ポリプロピレン			
1	上蓋	ポリプロピレン			
符号	名称	材質			備考
設計	製図	検図	担当	承認	図番
	清水	佐渡山			E001672
	/ / '23 / 6 / 12	'23 / 6 / 12	/ /	/ /	
	縮尺				
	1 : 6 (A3)	2023/6/12			ORIRO

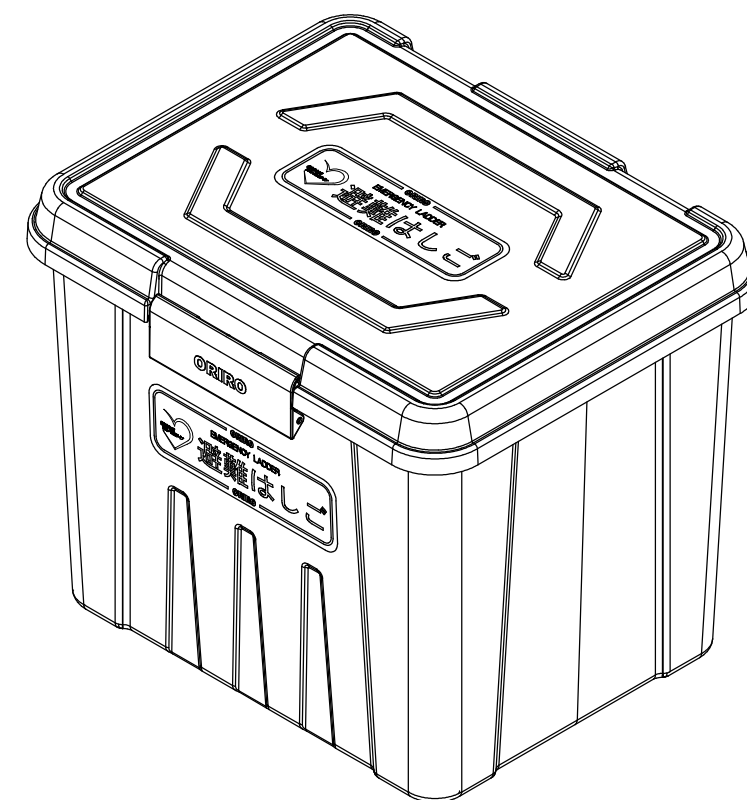
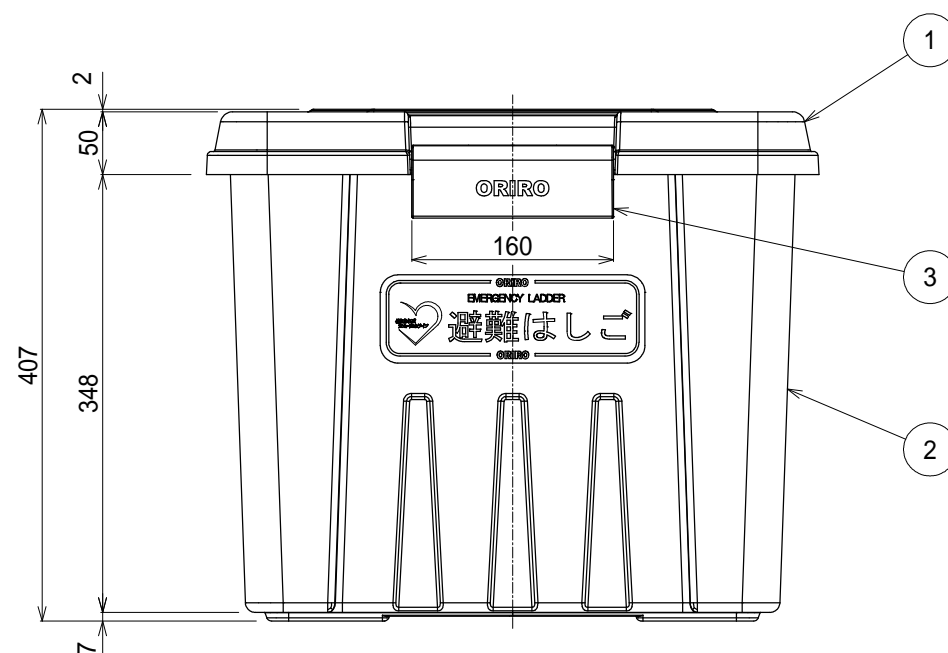
工事名					
図名	折りたたみ用格納箱 (M) 樹脂製				
	商品コード : 13020103				



B - B 断面図

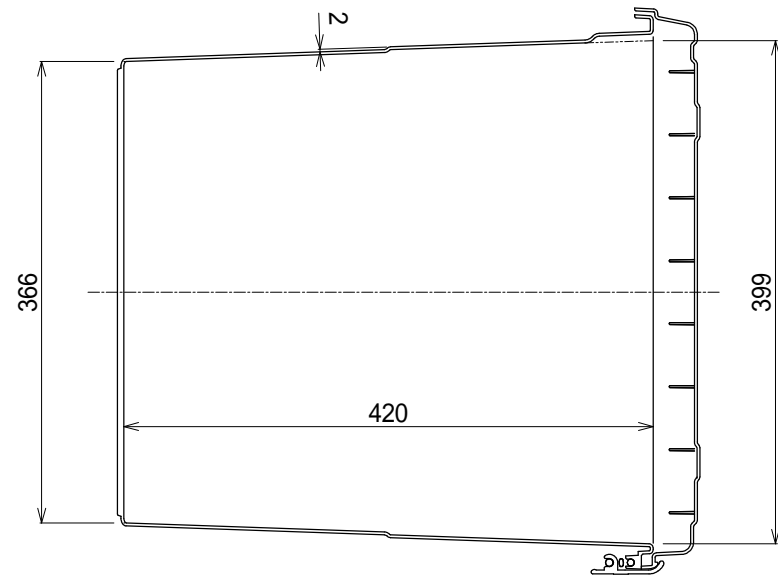


A - A 断面図

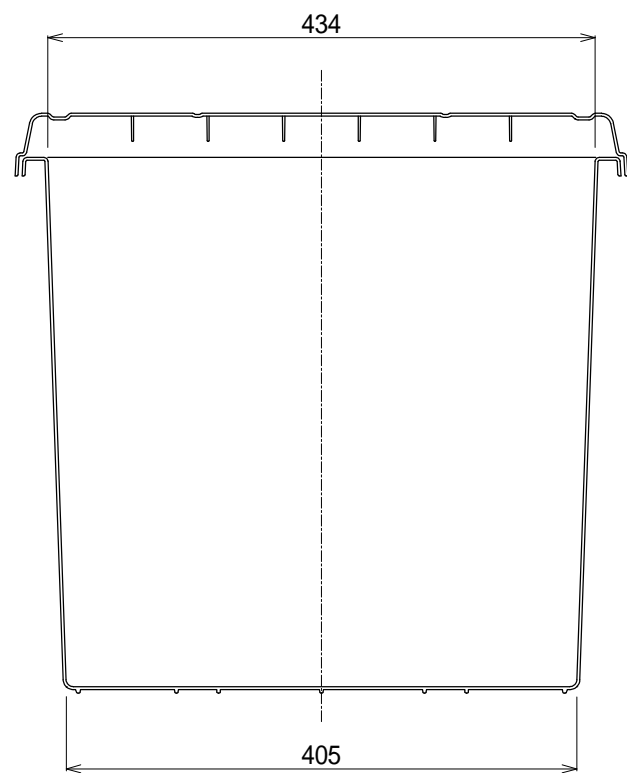
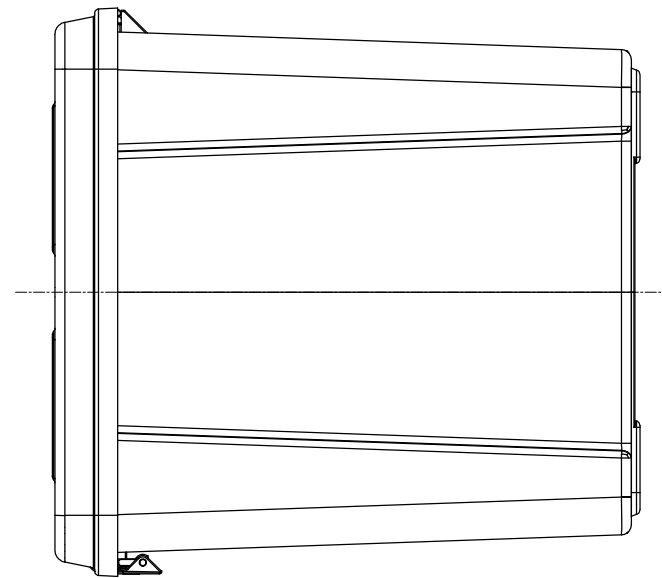
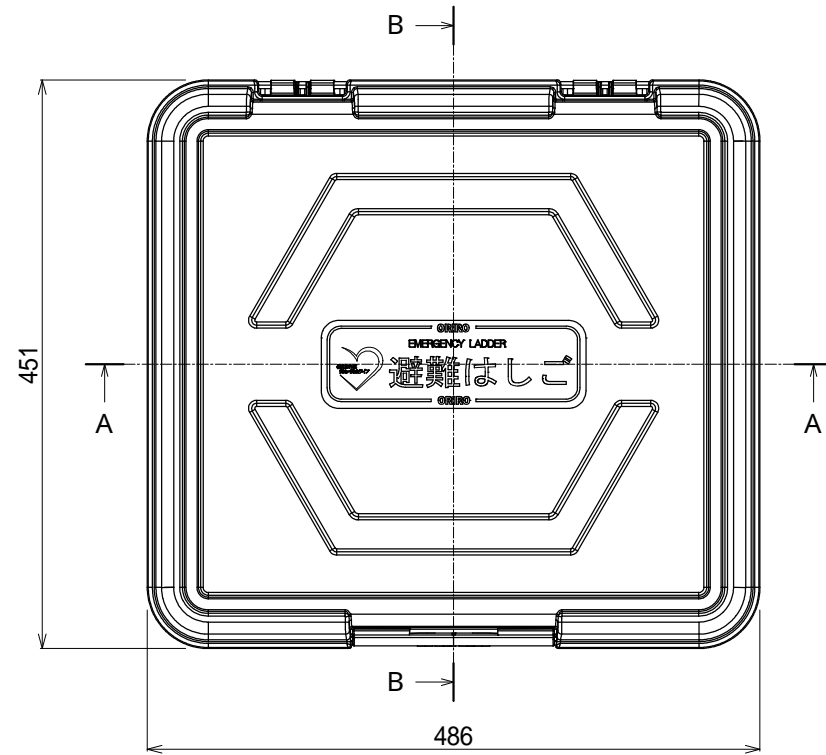


3	ラッチ	ポリプロピレン			
2	本体	ポリプロピレン			
1	上蓋	ポリプロピレン			
符号	名称	材質	備考		
設計	製図	検図	担当	承認	図番
	清水	佐渡山			E001673
	/ / '23 / 6 / 12	/ / '23 / 6 / 12	/ /	/ /	
	縮尺				
	1 : 6 (A3)	2023/6/12			ORIRO

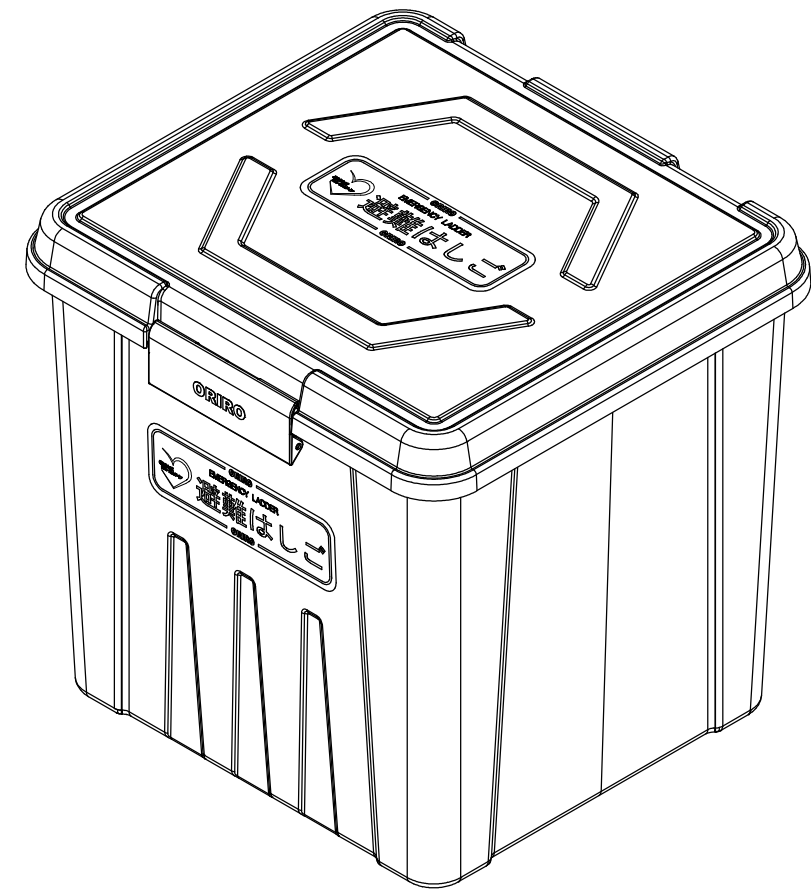
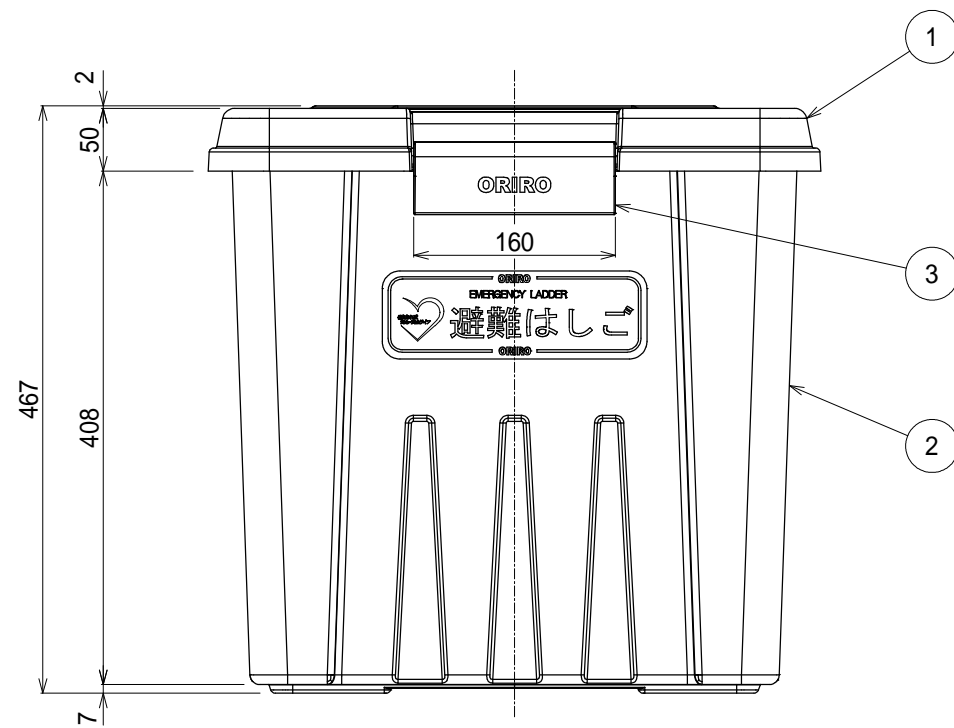
工事名					
図名	ワイヤーロープ用格納箱 (S) 樹脂製 商品コード : 13020111				



B - B 断面図



A - A 断面図



3	ラッチ	ポリプロピレン		
2	本体	ポリプロピレン		
1	上蓋	ポリプロピレン		
符号	名称	材質	備考	
設計	製図	検図	担当	承認
	清水	佐渡山		
	/ / '23 / 6 / 12	'23 / 6 / 12	/ /	/ /
	縮尺			E001674
	1 : 6 (A3)		2023/6/12	ORIRO

工事名	
図名	ワイヤーロープ用格納箱 (M) 樹脂製 商品コード : 13020113