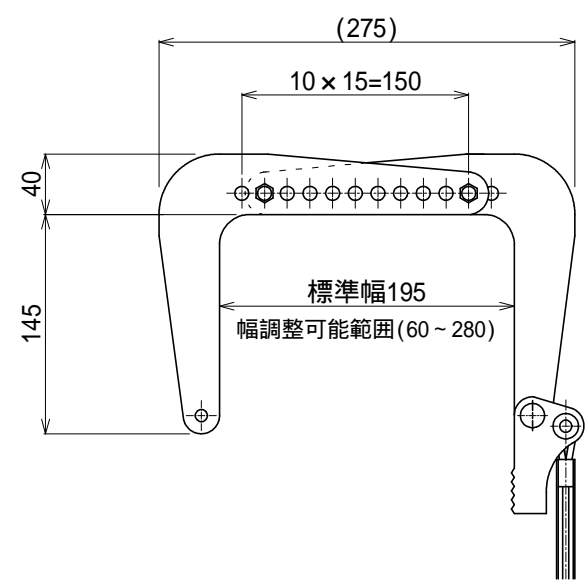
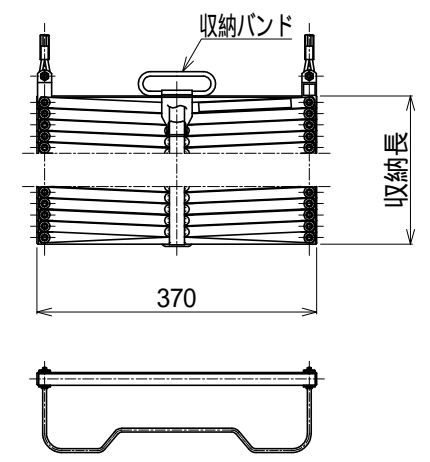


お願い
必ず2本のM8ボルトで止めてください。



自在フック詳細図 S=1:5



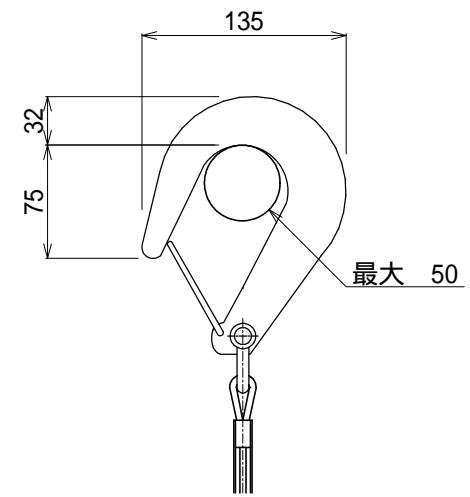
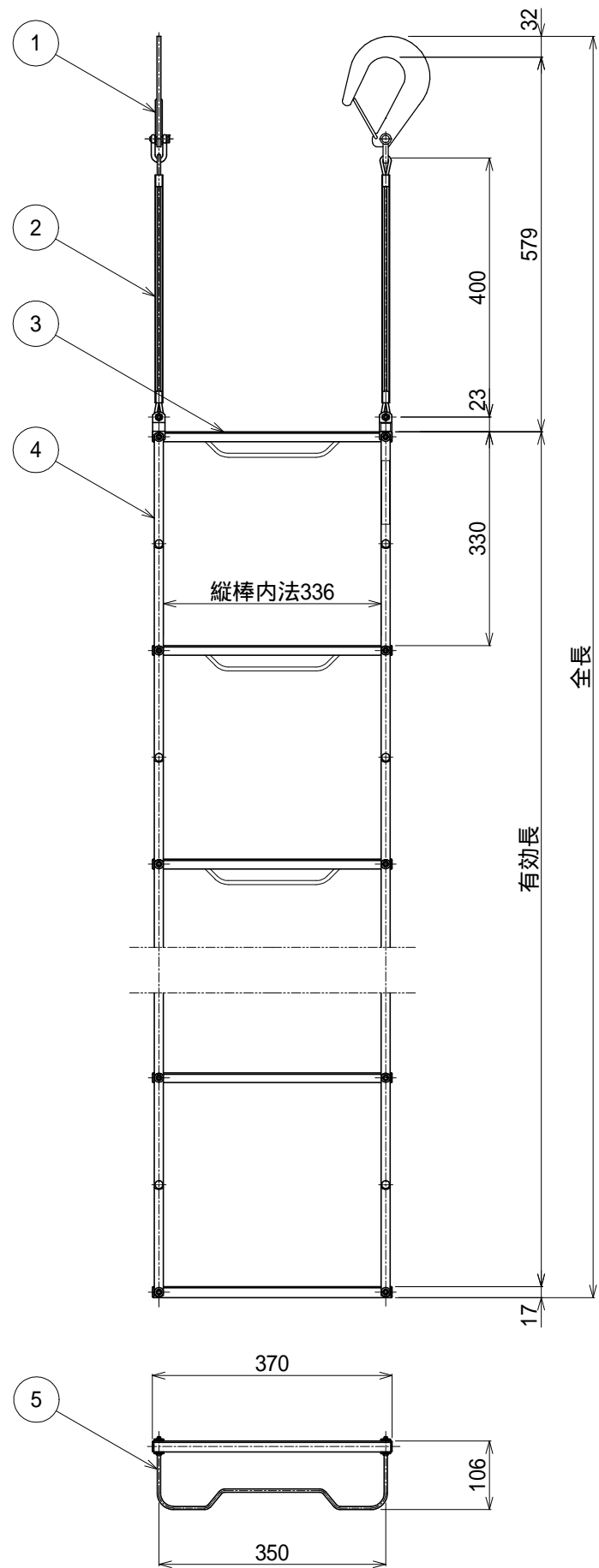
収納姿図

型式番号	品名	有効長 mm	全長 mm	重量 kg	収納長 mm	格納箱
は第28～6号	OA-41	3630	4146	6.0	220	S (折りたたみ用)
	OA-51	4620	5136	7.1	265	
	OA-61	5610	6126	8.3	310	
	OA-71	6600	7116	9.4	360	
	OA-81	7590	8106	10.5	400	
は第28～5号	OA-91	8580	9096	12.1	450	M (折りたたみ用)
	OA-101	9570	10086	13.2	500	

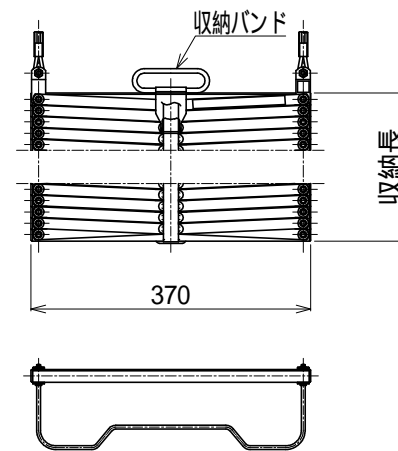
5	突起	アルミ線材 6			
4	横棧	アルミ形材 (踏面滑止加工)			
3	縦棒	アルミ形材 FB3 x 14			
2	ワイヤーロープ	ステンレスワイヤーロープ 4			
1	自在フック	鋼板 t3.2(41~81), t4.5(91~101)			
符号	名称	材質			
設計	製図	検図	担当	承認	図番

	佐藤	島田			E001734
	/ / '24/ 3/29	/ / '24/ 3/29	/ /	/ /	

工事名	OA避難はしご(自在フック型)				
	縮尺		2024/3/29		ORIRO
図名	1:10 (A3)				



ナスカンフックA詳細図 S=1:5



収納姿図

型式番号	品名	有効長 mm	全長 mm	重量 kg	収納長 mm	格納箱
は第28～7号	OA-42	3630	4258	5.4	220	S (折りたたみ用)
	OA-52	4620	5248	6.5	265	
	OA-62	5610	6238	7.7	310	
	OA-72	6600	7228	8.8	360	M (折りたたみ用)
	OA-82	7590	8218	9.9	400	
	OA-92	8580	9208	11.1	450	
OA-102	9570	10198	12.2	500		

5	突起	アルミ線材 6
4	横棧	アルミ形材 (踏面滑止加工)
3	縦棒	アルミ形材 FB3 x 14
2	ワイヤーロープ	ステンレスワイヤーロープ 4
1	ナスカンフックA	鋼板 t4.5

符号	名称					材質
設計	製図	検図	担当	承認	図番	
	佐藤	島田			E001735	

工事名					
図名	OA避難はしご(ナスカンフックA型)				
	縮尺	2024/3/29			ORIRO
	1:10 (A3)				

