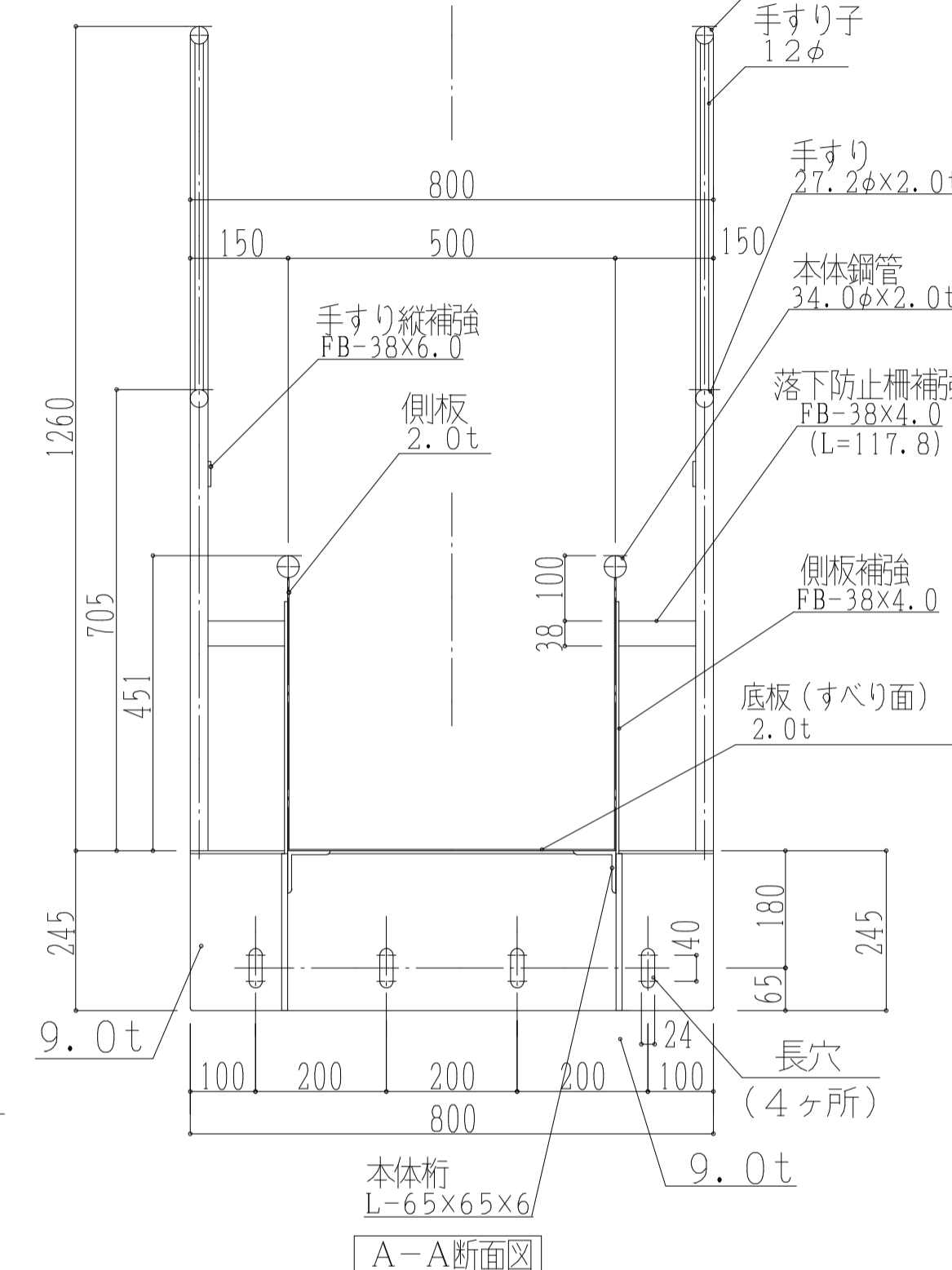
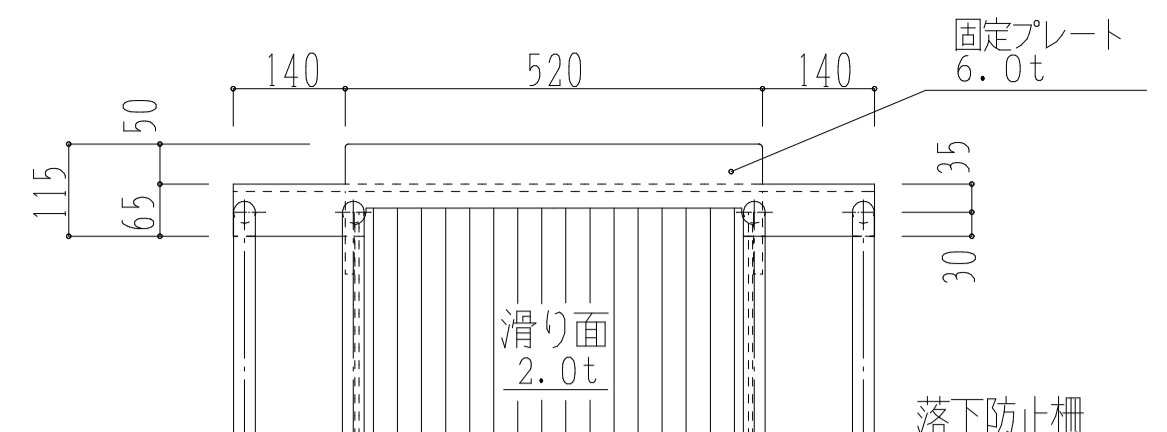
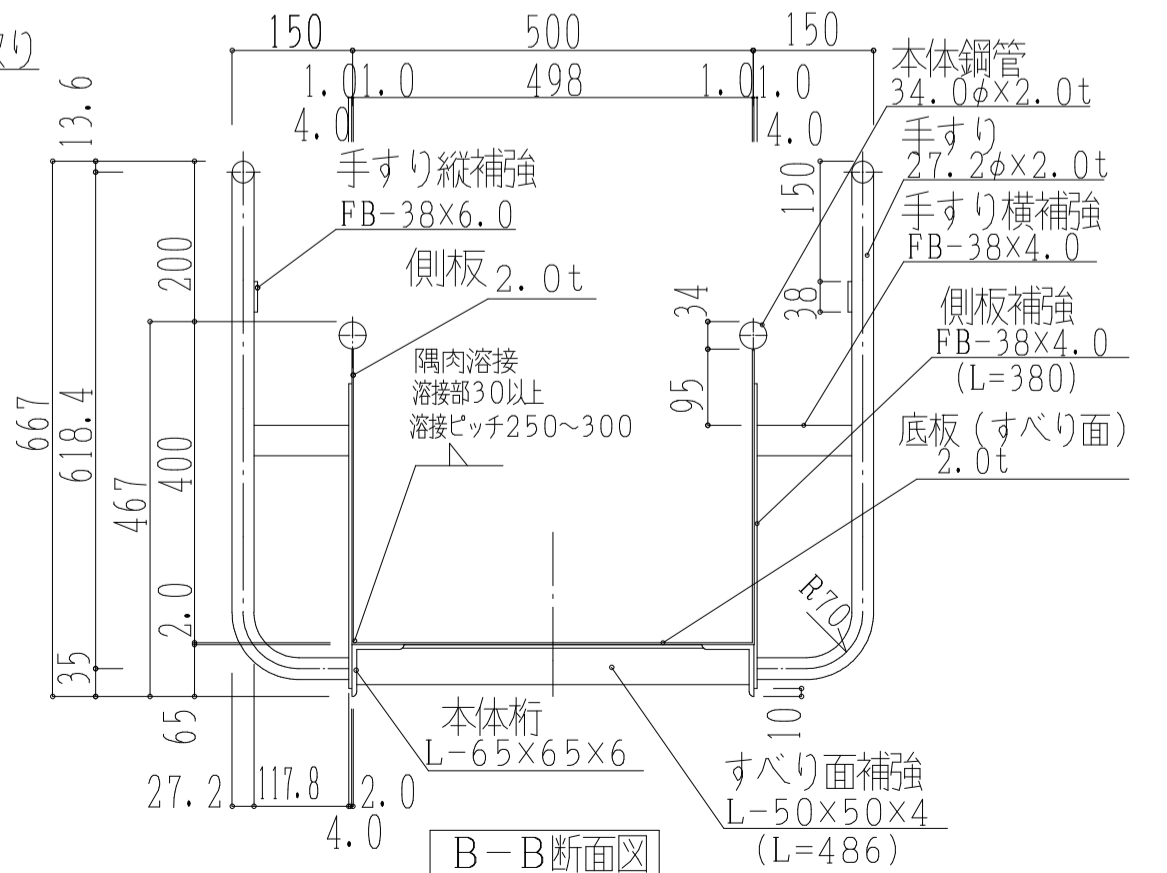


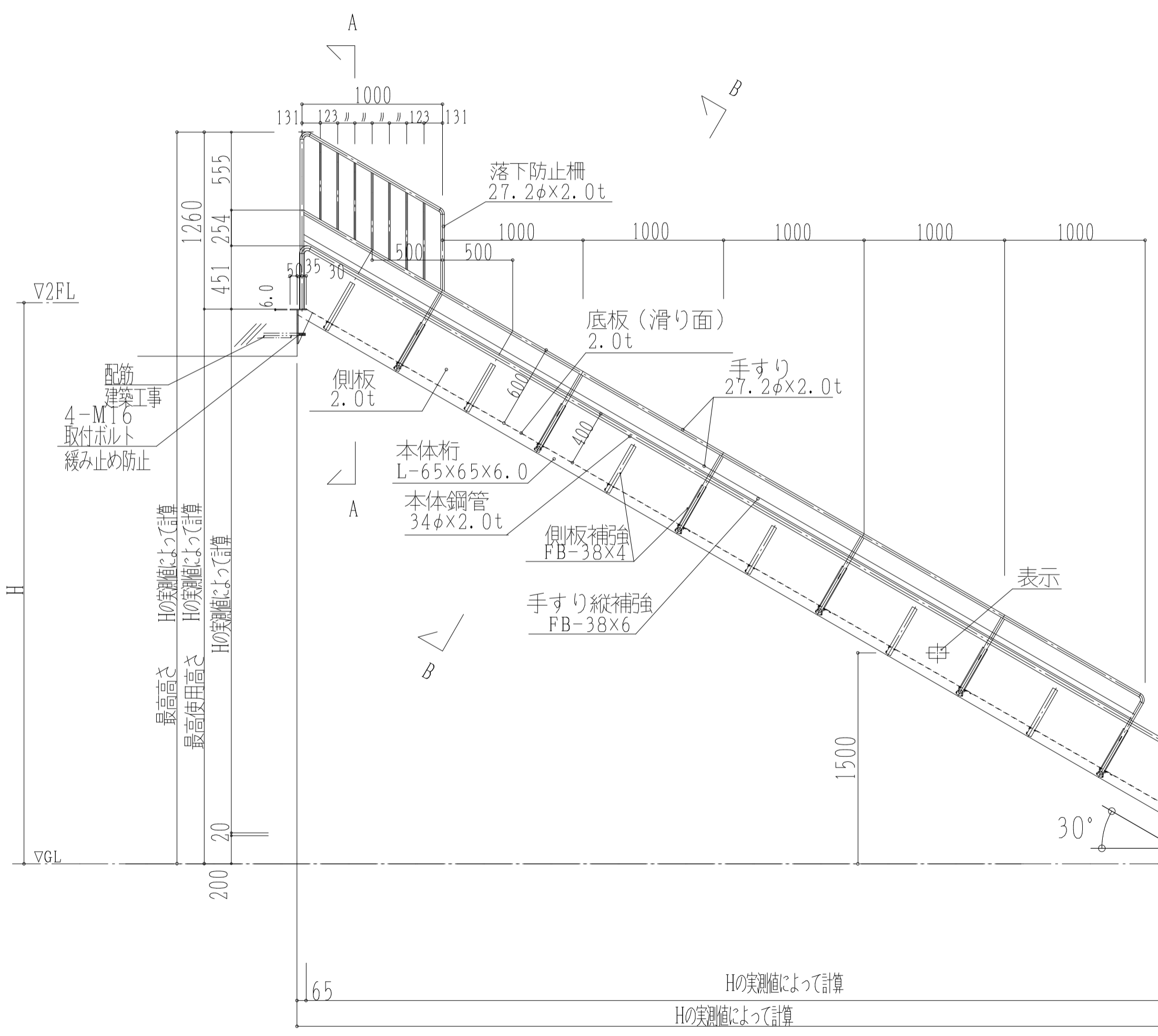
平面図



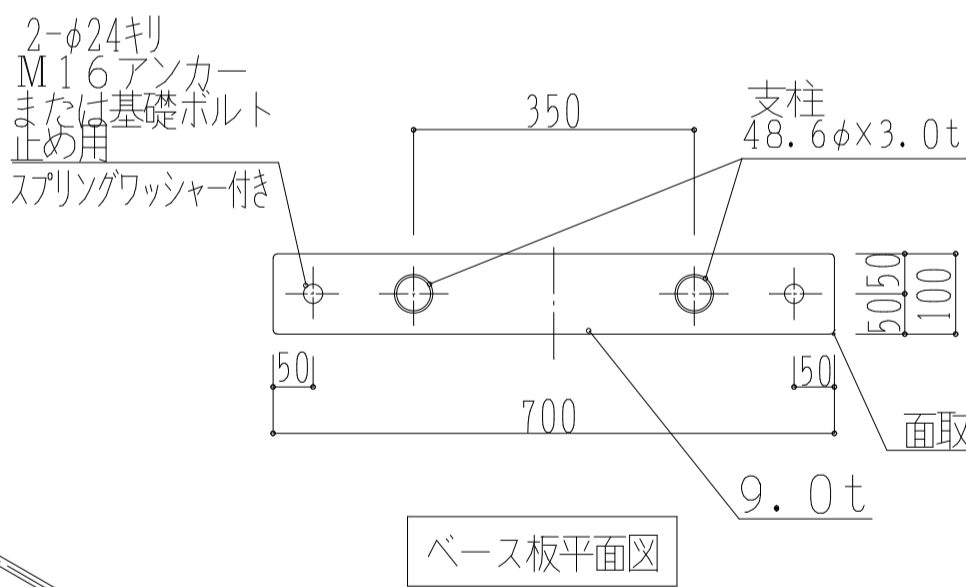
A-A断面図



B-B断面図



断面図



ベース板平面図

- ※1. 材質は全てステンレス材 (SUS304) 使用
- ※2. 仕上げはサンダーにて施す
- ※3. 塗装なし

型式記号: SR-2型
認定番号: たい-262号

現場名	参考図	設計	製図	検図	図番	SR2-005A
図名	ステンレス製 避難用すべり台	縮尺	A2 1/30	'21年 5月 6日	製造番号	*****
					製造番号	*****
					製造番号	*****
					製造番号	*****