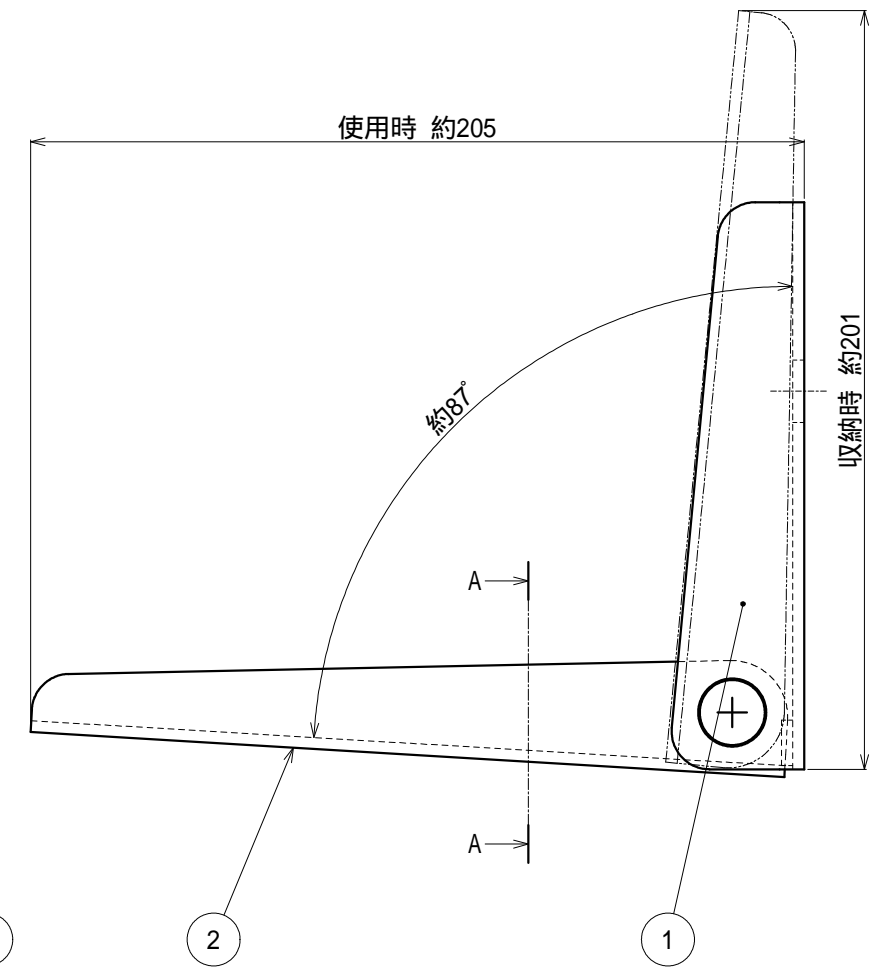
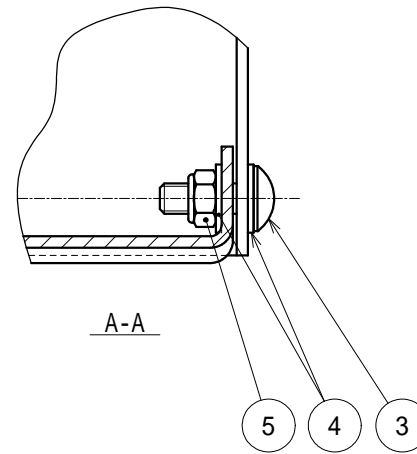
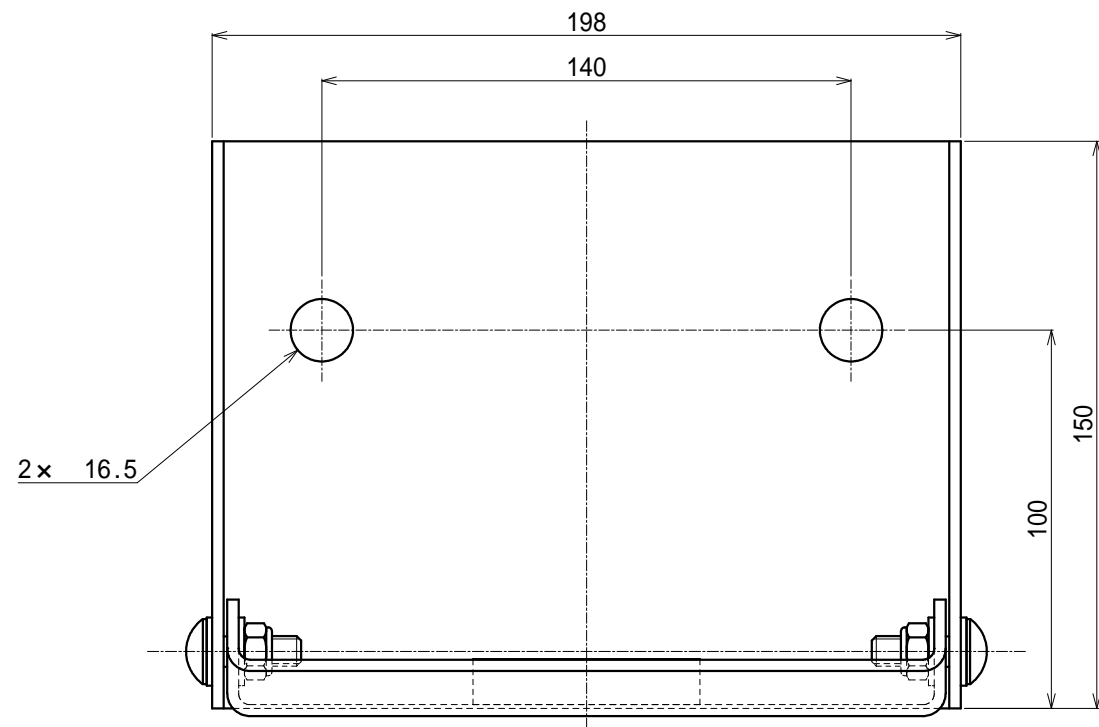


5	Uナット	SWCH10R	M8(ユニクロ)
4	平座金	SPCC	M8(ユニクロ)
3	(+) トラス小ねじ	SWCH10R	M8 x 25(ユニクロ)
2	ステップ板	SS400	t3.2(焼付塗装)
1	ベース板	SS400	t3.2(焼付塗装)

符号	名称	材質	備考
設計	製図	検図	担当
	佐藤	島田	
	25/ 3/31	25/ 3/31	///

工事名				
図名	折りたたみステップ(鉄製)		縮尺	
	商品コード: 11060121		1:2 (A3)	
			2025/3/31	ORIRO

E001843



5	Uナット	SUS304	M8
4	平座金	SUS304	M8
3	(+) トラス小ねじ	SUSXM-7	M8 x 25
2	ステップ板	SUS304(2B)	t3.0(プラスト仕上)
1	ベース板	SUS304(2B)	t3.0(プラスト仕上)

符号	名称			材質	備考
設計	製図	検図	担当	承認	図番
	佐藤	島田			E001844
	/ / '25/ 3/31	'25/ 3/31	/ /	/ /	

工事名					
	折りたたみステップ(ステンレス製)				
図名	縮尺				ORIRO
	1:2 (A3)		2025/3/31		
商品コード: 11060122					