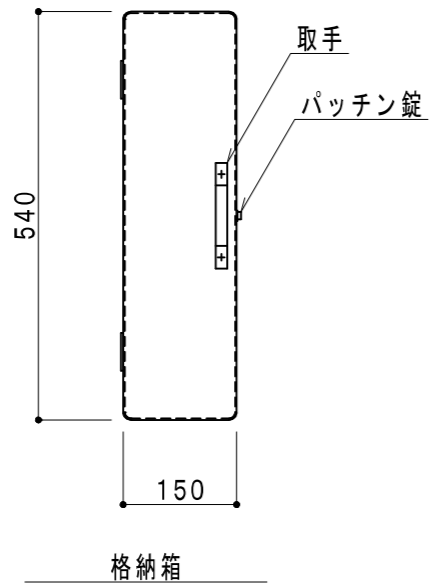
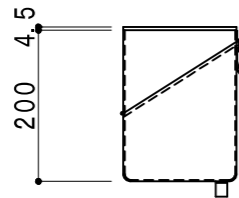
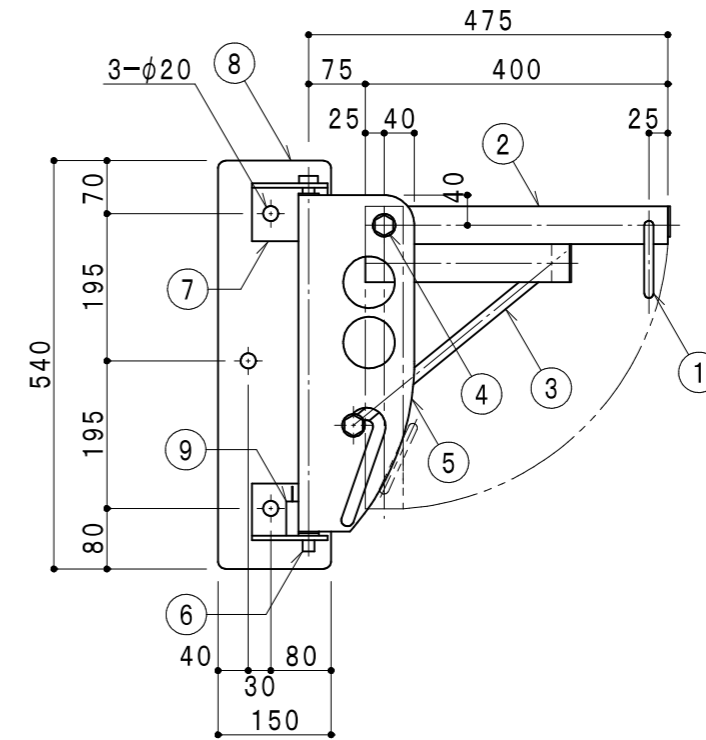
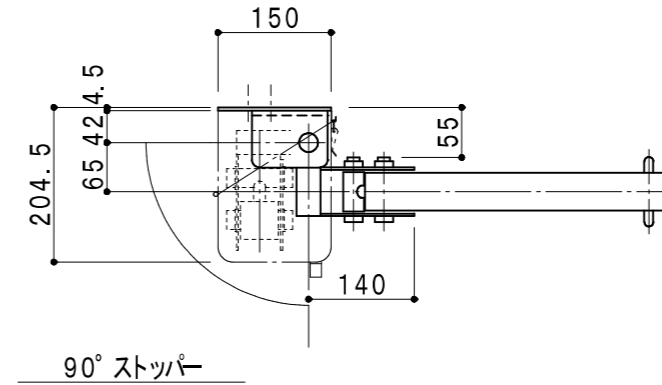
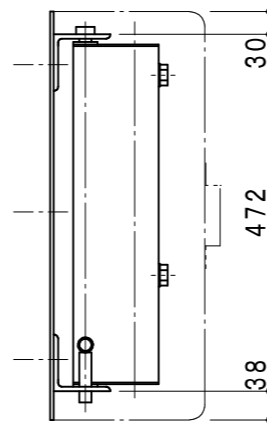


格納箱使用部材

スチール製	ステンレス製
t1.0	t0.8

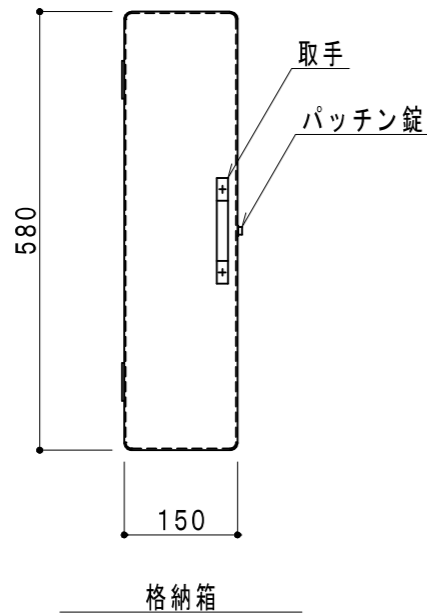
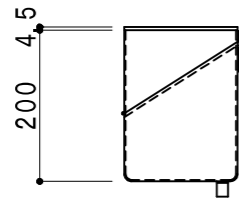


No	名称	使用部材(スチール)
1	吊環	φ12
2	アーム	□-50×50×2.3
3	支え棒	φ16
4	回転ボルト	M16
5	L金具	t3.2 t2.3
6	回転軸棒	φ16
7	取付アングル	L-75×75×6
8	ベース板	t4.5
9	ストッパー	φ11

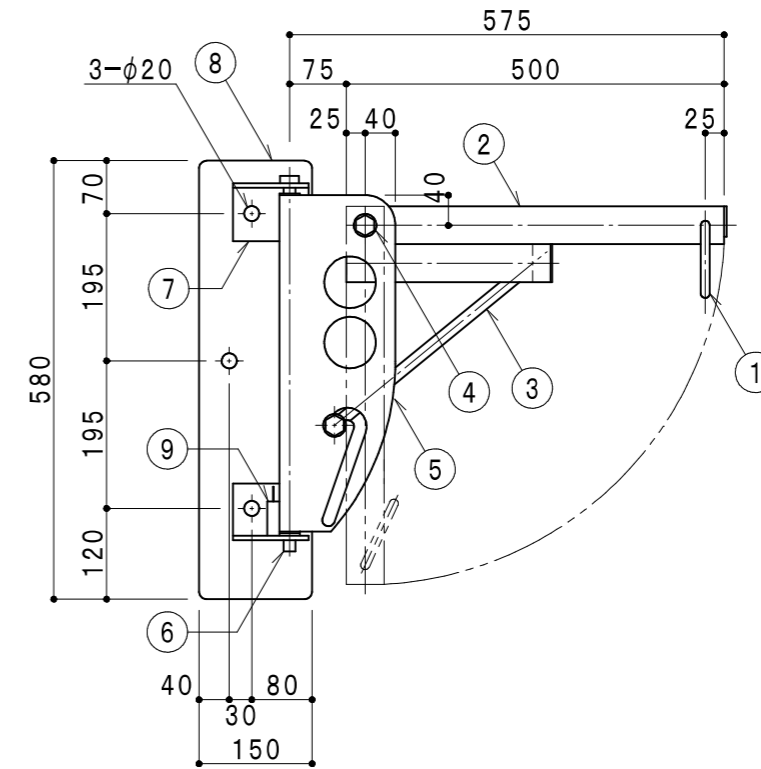
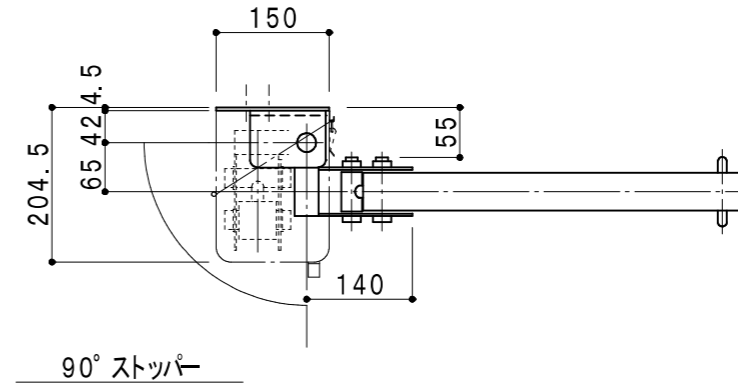
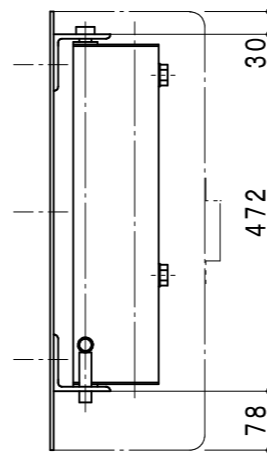


格納箱使用部材

スチール製	ステンレス製
t1.0	t0.8

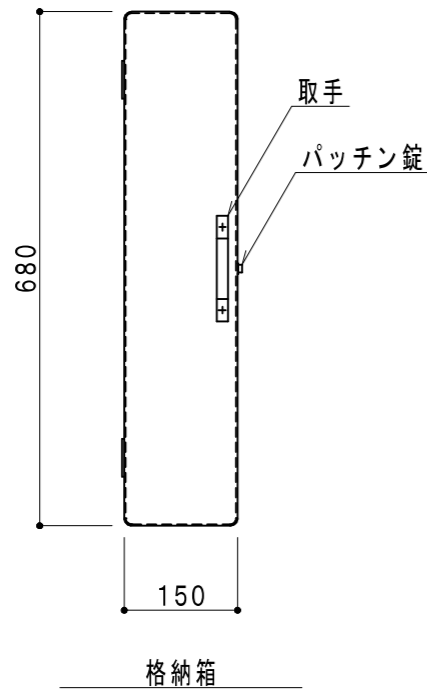
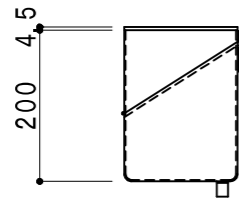


No	名称	使用部材 (スチール)
1	吊環	φ12
2	アーム	□-50×50×2.3
3	支え棒	φ16
4	回転ボルト	M16
5	L金具	t3.2 t2.3
6	回転軸棒	φ16
7	取付アングル	L-75×75×6
8	ベース板	t4.5
9	ストッパー	φ11

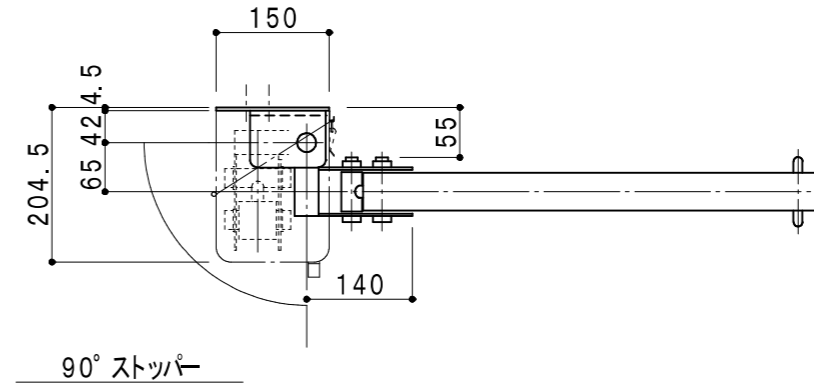
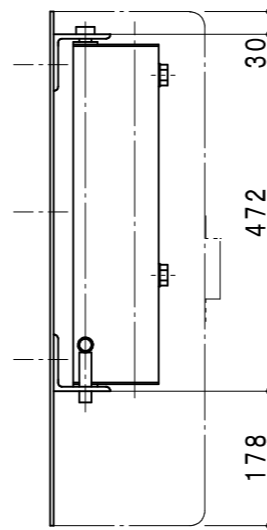


格納箱使用部材

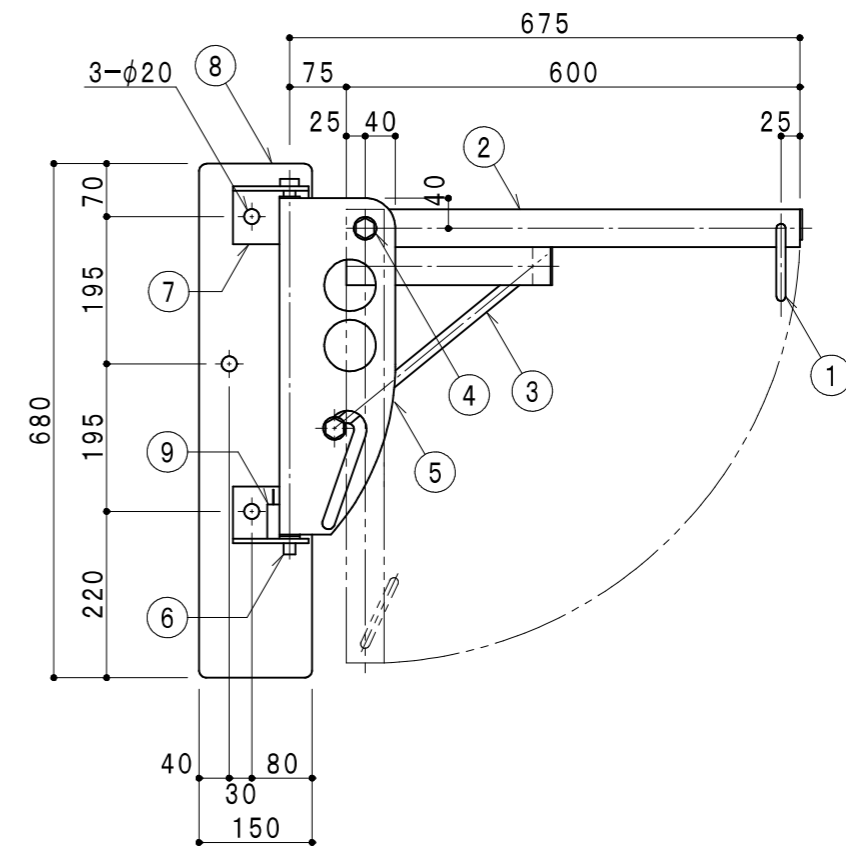
スチール製	ステンレス製
t1.0	t0.8



No	名称	使用部材(スチール)
1	吊環	φ12
2	アーム	□-50×50×2.3
3	支え棒	φ16
4	回転ボルト	M16
5	L金具	t3.2 t2.3
6	回転軸棒	φ16
7	取付アングル	L-75×75×6
8	ベース板	t4.5
9	ストッパー	φ11

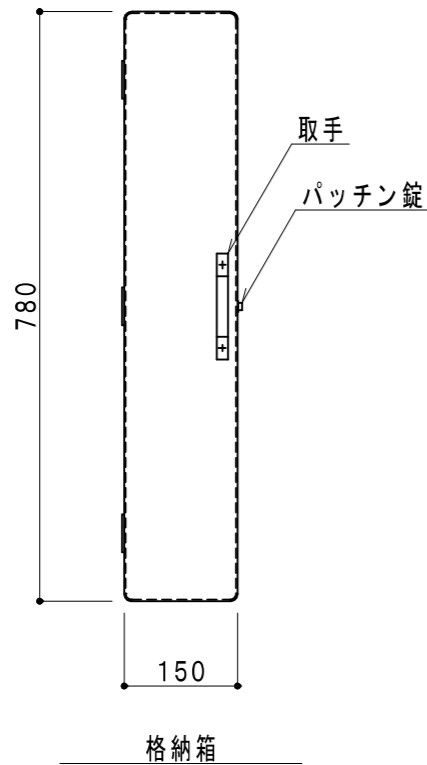
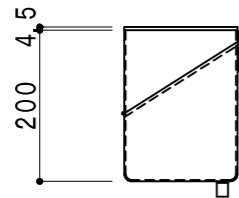


90° ストッパー



格納箱使用部材

スチール製	ステンレス製
t1.0	t0.8



No	名称	使用部材(スチール)
1	吊環	φ12
2	アーム	□-50×50×3.2
3	支え棒	φ16
4	回転ボルト	M16
5	L金具	t3.2 t2.3
6	回転軸棒	φ16
7	取付アングル	L-75×75×6
8	ベース板	t4.5
9	ストッパー	φ11

