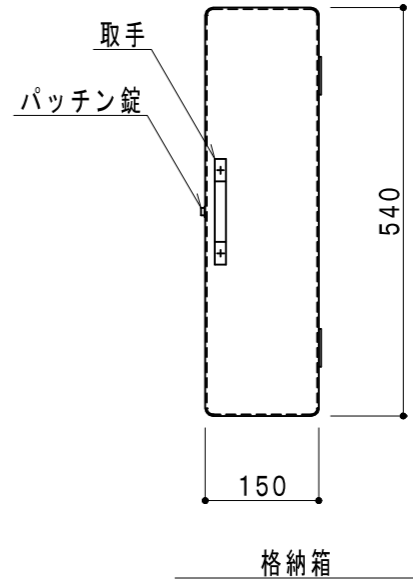
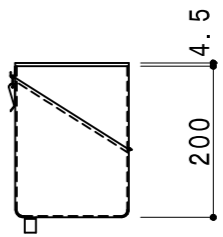
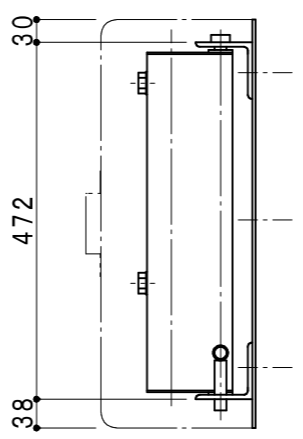
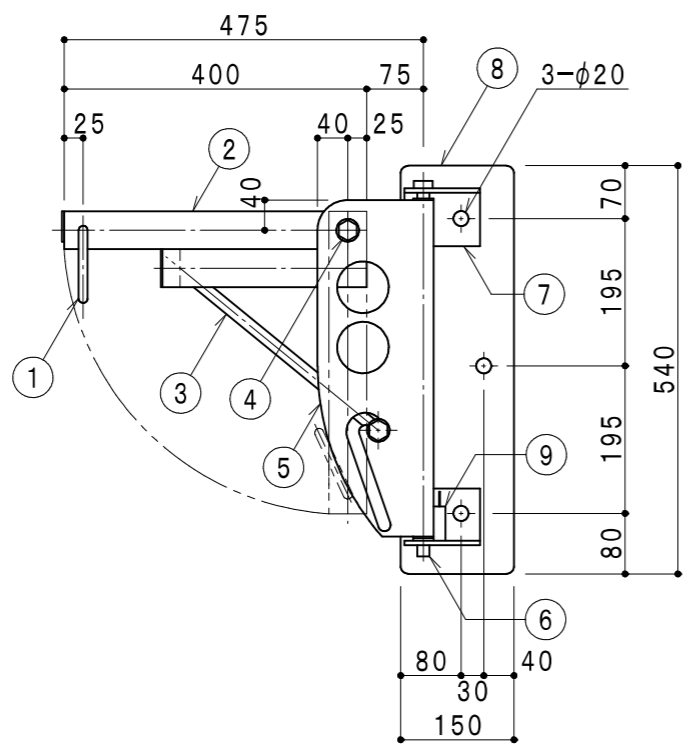
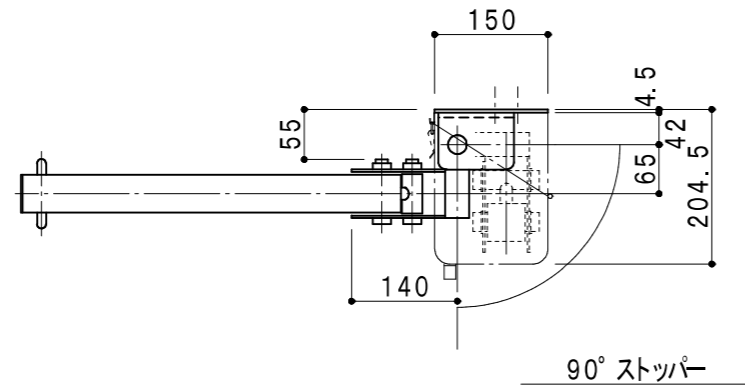


| No | 名称     | 使用部材 (スチール) |
|----|--------|-------------|
| 1  | 吊環     | φ12         |
| 2  | アーム    | □-50×50×2.3 |
| 3  | 支え棒    | φ16         |
| 4  | 回転ボルト  | M16         |
| 5  | L金具    | t3.2 t2.3   |
| 6  | 回転軸棒   | φ16         |
| 7  | 取付アングル | L-75×75×6   |
| 8  | ベース板   | t4.5        |
| 9  | ストッパー  | φ11         |

格納箱使用部材

| スチール製 | ステンレス製 |
|-------|--------|
| t1.0  | t0.8   |

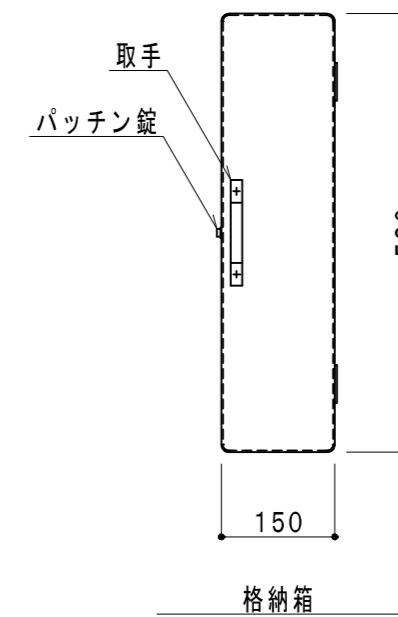
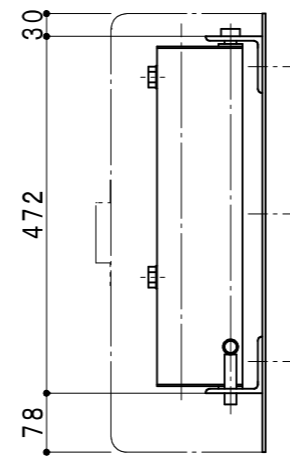
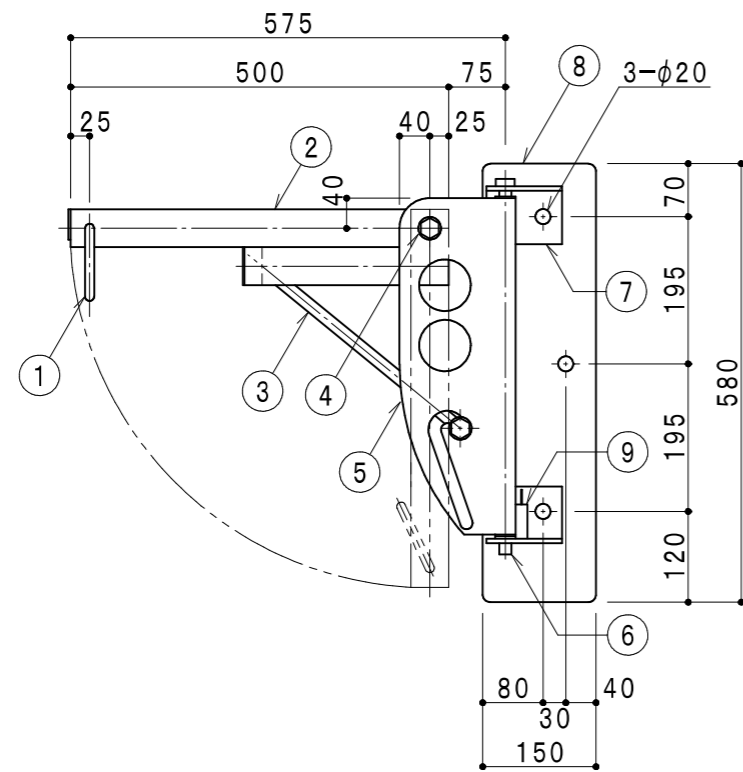
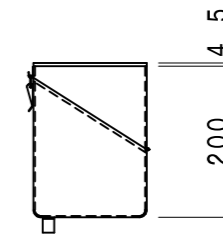


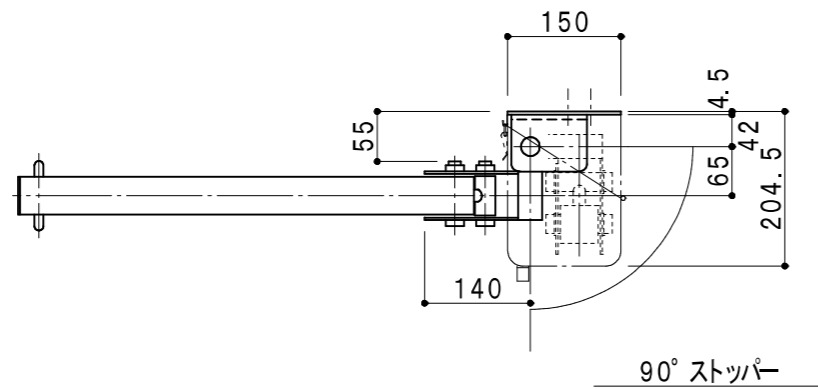


| No | 名称     | 使用部材(スチール)  |
|----|--------|-------------|
| 1  | 吊環     | φ12         |
| 2  | アーム    | □-50×50×2.3 |
| 3  | 支え棒    | φ16         |
| 4  | 回転ボルト  | M16         |
| 5  | L金具    | t3.2 t2.3   |
| 6  | 回転軸棒   | φ16         |
| 7  | 取付アングル | L-75×75×6   |
| 8  | ベース板   | t4.5        |
| 9  | ストッパー  | φ11         |

格納箱使用部材

| スチール製 | ステンレス製 |
|-------|--------|
| t1.0  | t0.8   |

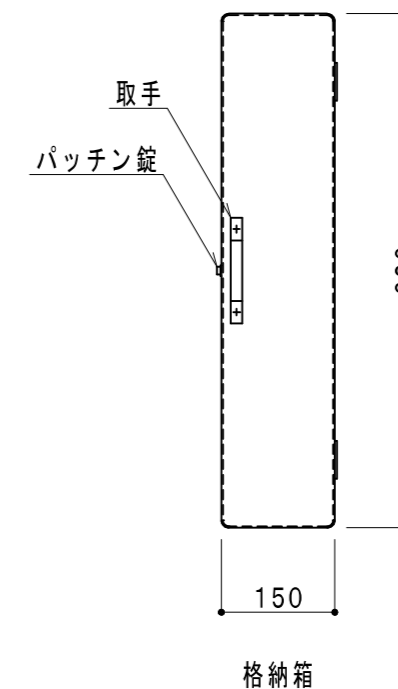
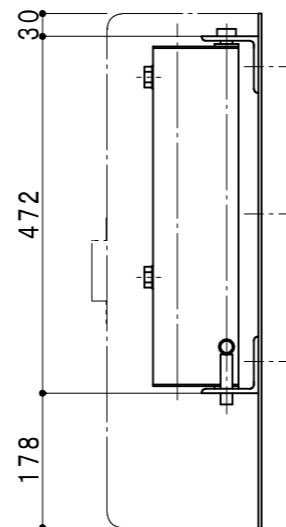
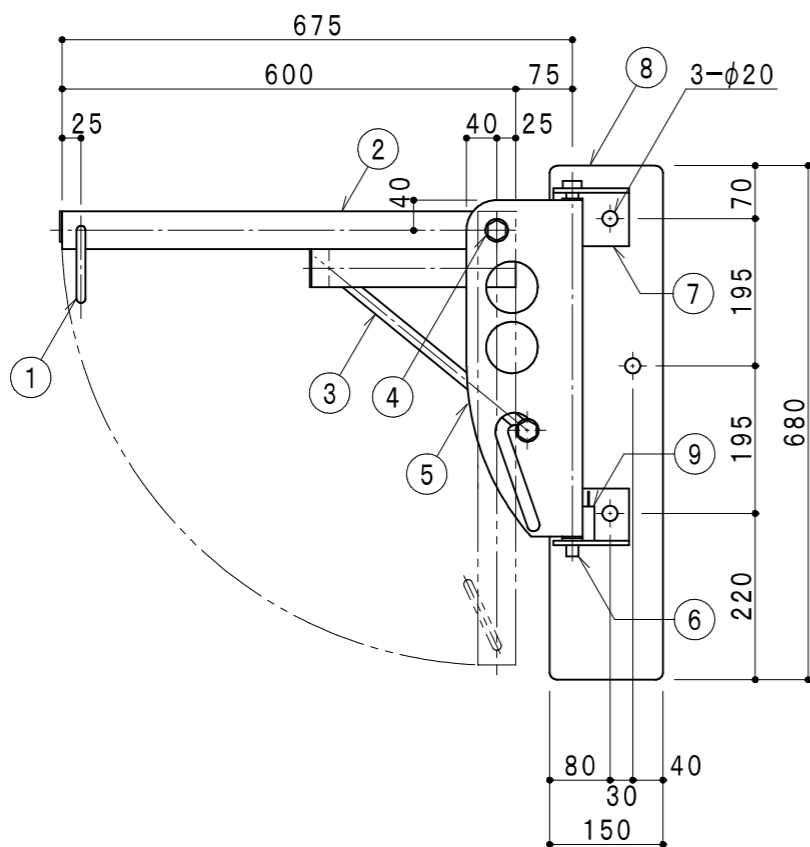
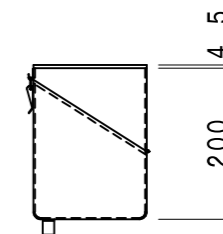


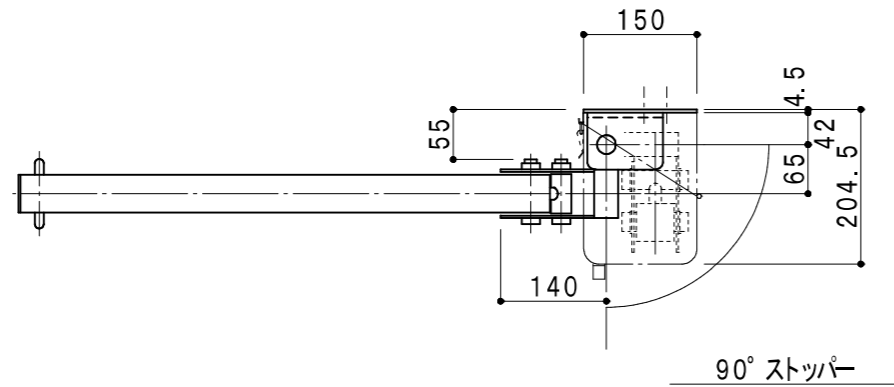


| No | 名称     | 使用部材 (スチール) |
|----|--------|-------------|
| 1  | 吊環     | φ12         |
| 2  | アーム    | □-50×50×2.3 |
| 3  | 支え棒    | φ16         |
| 4  | 回転ボルト  | M16         |
| 5  | L金具    | t3.2 t2.3   |
| 6  | 回転軸棒   | φ16         |
| 7  | 取付アングル | L-75×75×6   |
| 8  | ベース板   | t4.5        |
| 9  | ストッパー  | φ11         |

格納箱使用部材

| スチール製 | ステンレス製 |
|-------|--------|
| t1.0  | t0.8   |





| No | 名称     | 使用部材 (スチール) |
|----|--------|-------------|
| 1  | 吊環     | φ12         |
| 2  | アーム    | □-50×50×3.2 |
| 3  | 支え棒    | φ16         |
| 4  | 回転ボルト  | M16         |
| 5  | L金具    | t3.2 t2.3   |
| 6  | 回転軸棒   | φ16         |
| 7  | 取付アングル | L-75×75×6   |
| 8  | ベース板   | t4.5        |
| 9  | ストッパー  | φ11         |

格納箱使用部材

| スチール製 | ステンレス製 |
|-------|--------|
| t1.0  | t0.8   |

