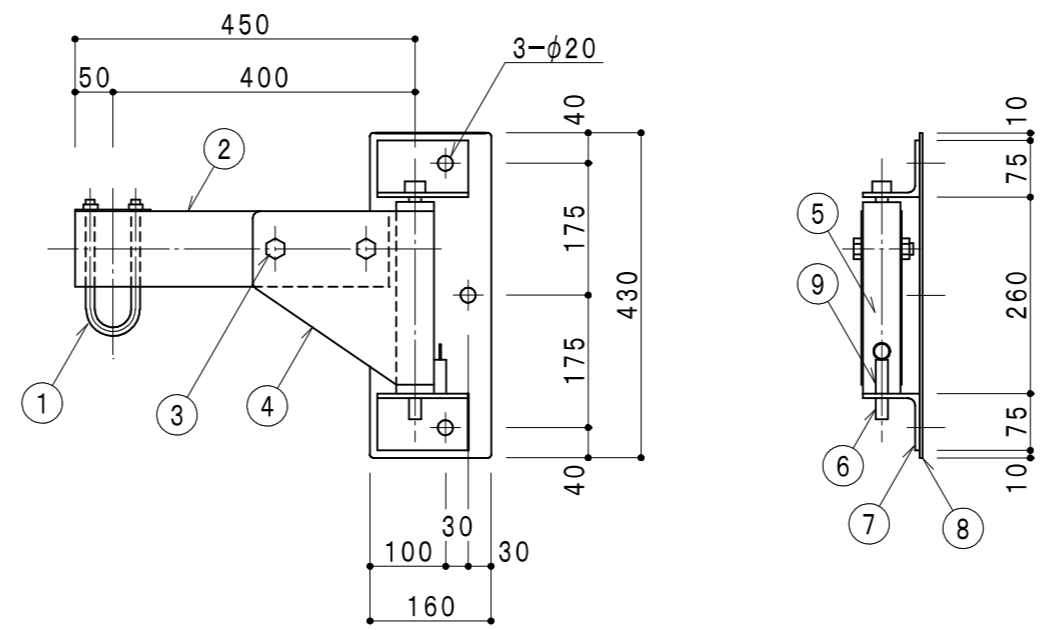
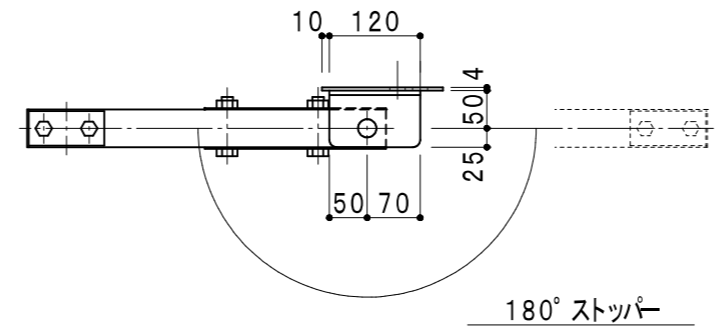
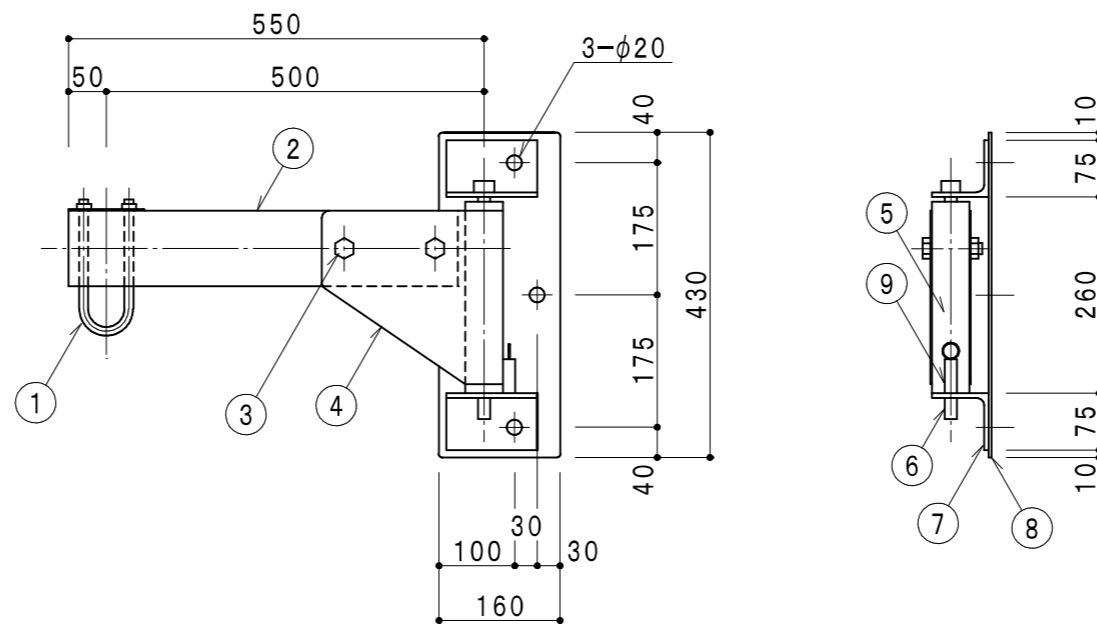
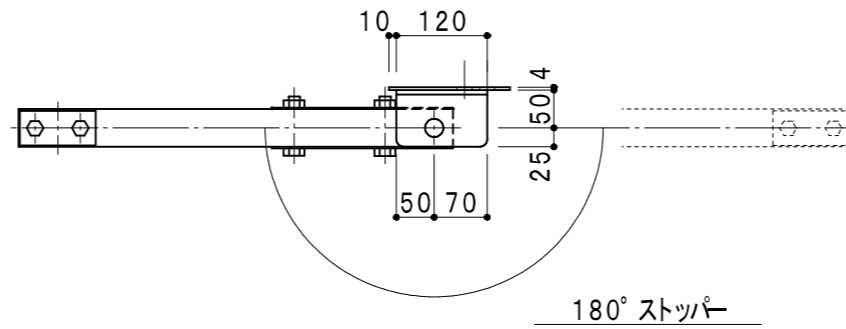


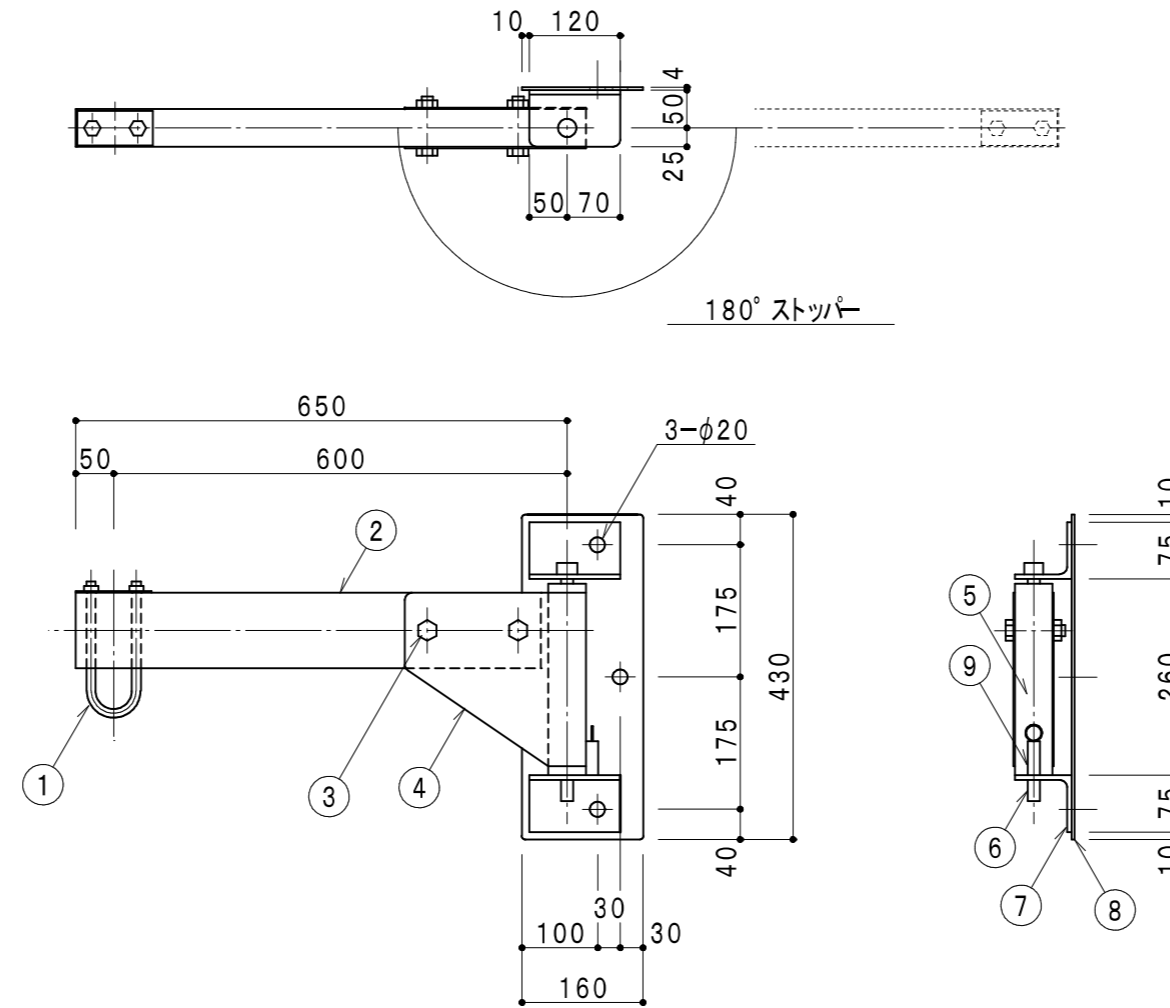
No	名称	使用部材 (ステンレス)
1	吊環	φ12
2	アーム	□-100×50×2.0
3	アーム取付ボルト	M16
4	アーム受け板	t2.0
5	回転軸パイプ	□-50×50×2.0
6	回転軸棒	φ16
7	取付アングル	L-75×75×6
8	ベース板	t4.0
9	ストッパー	φ11



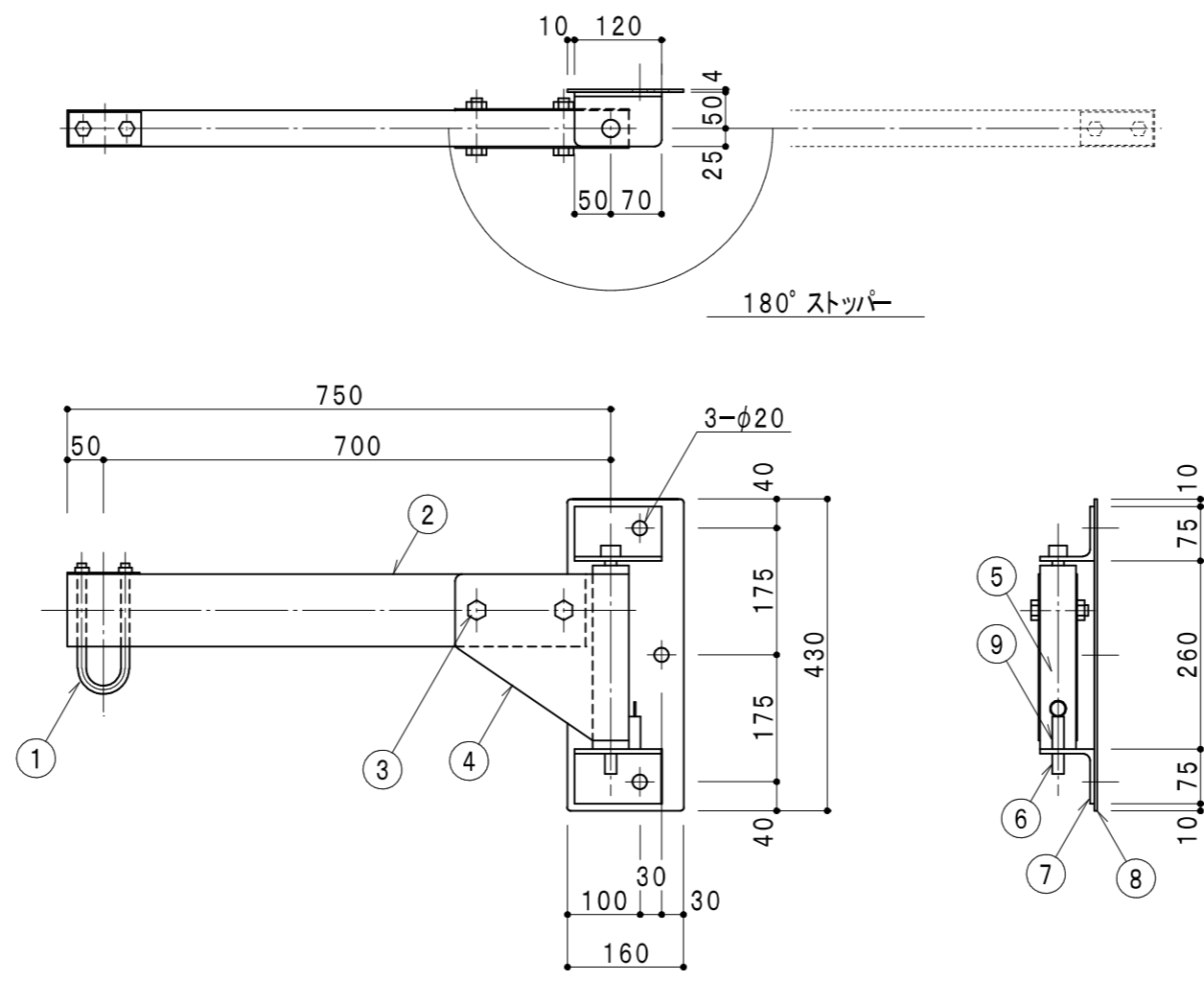
No	名称	使用部材 (ステンレス)
1	吊環	φ12
2	アーム	□-100×50×2.0
3	アーム取付ボルト	M16
4	アーム受け板	t2.0
5	回転軸パイプ	□-50×50×2.0
6	回転軸棒	φ16
7	取付アングル	L-75×75×6
8	ベース板	t4.0
9	ストッパー	φ11



No	名称	使用部材 (ステンレス)
1	吊環	φ12
2	アーム	□-100×50×2.0
3	アーム取付ボルト	M16
4	アーム受け板	t2.0
5	回転軸パイプ	□-50×50×2.0
6	回転軸棒	φ16
7	取付アングル	L-75×75×6
8	ベース板	t4.0
9	ストッパー	φ11



No	名称	使用部材 (ステンレス)
1	吊環	φ12
2	アーム	□-100×50×2.0
3	アーム取付ボルト	M16
4	アーム受け板	t2.0
5	回転軸パイプ	□-50×50×2.0
6	回転軸棒	φ16
7	取付アングル	L-75×75×6
8	ベース板	t4.0
9	ストッパー	φ11



No	名称	使用部材 (ステンレス)
1	吊環	φ12
2	アーム	□-100×50×2.0
3	アーム取付ボルト	M16
4	アーム受け板	t2.0
5	回転軸パイプ	□-50×50×2.0
6	回転軸棒	φ16
7	取付アングル	L-75×75×6
8	ベース板	t4.0
9	ストッパー	φ11

