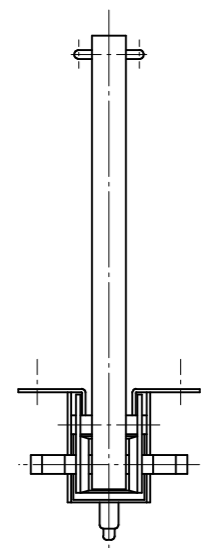
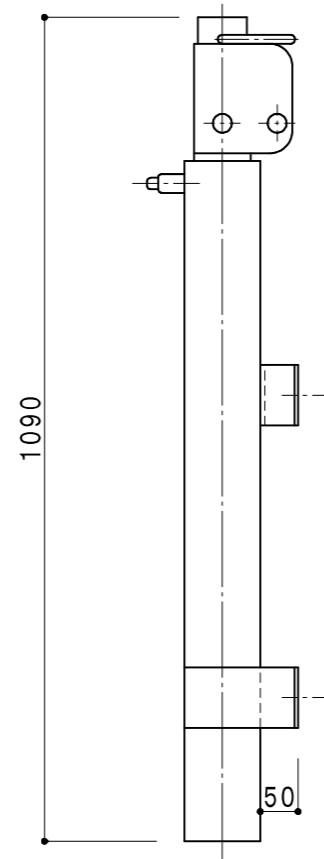


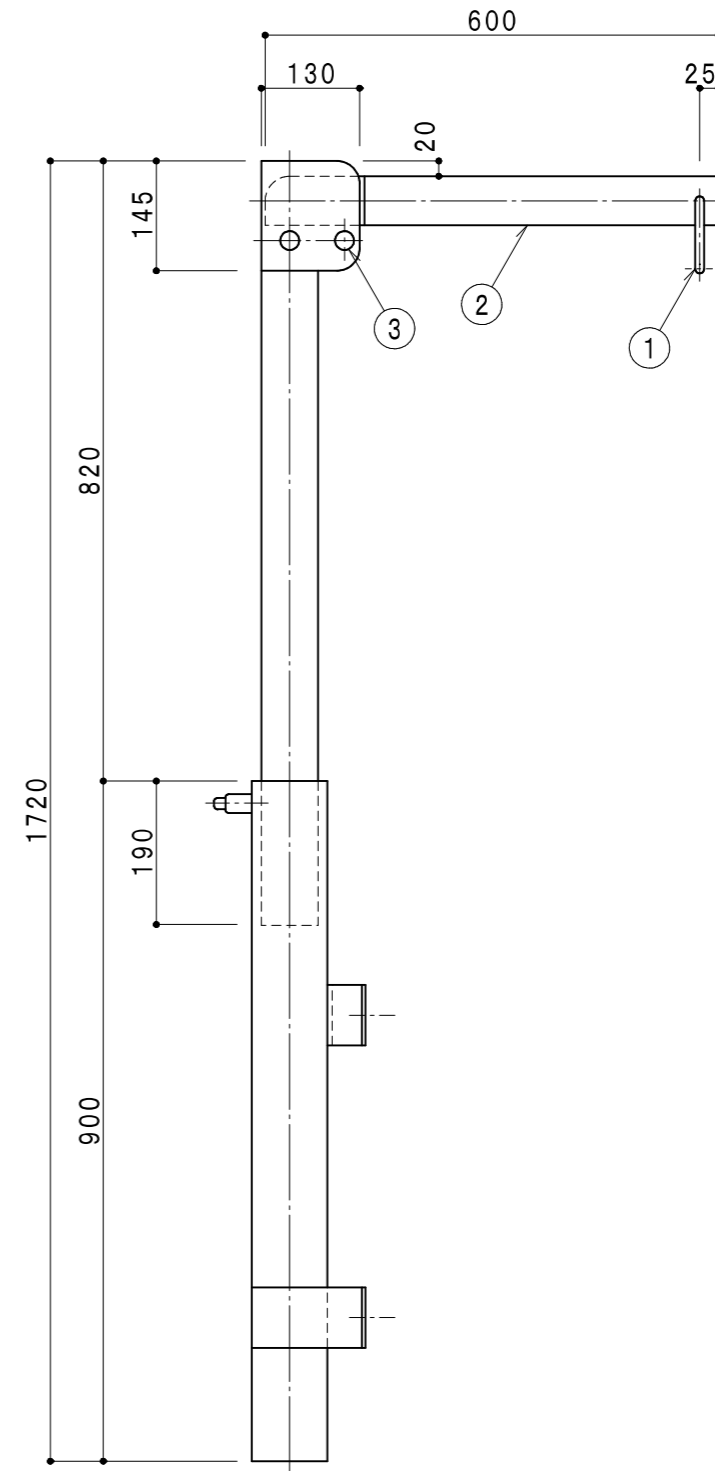
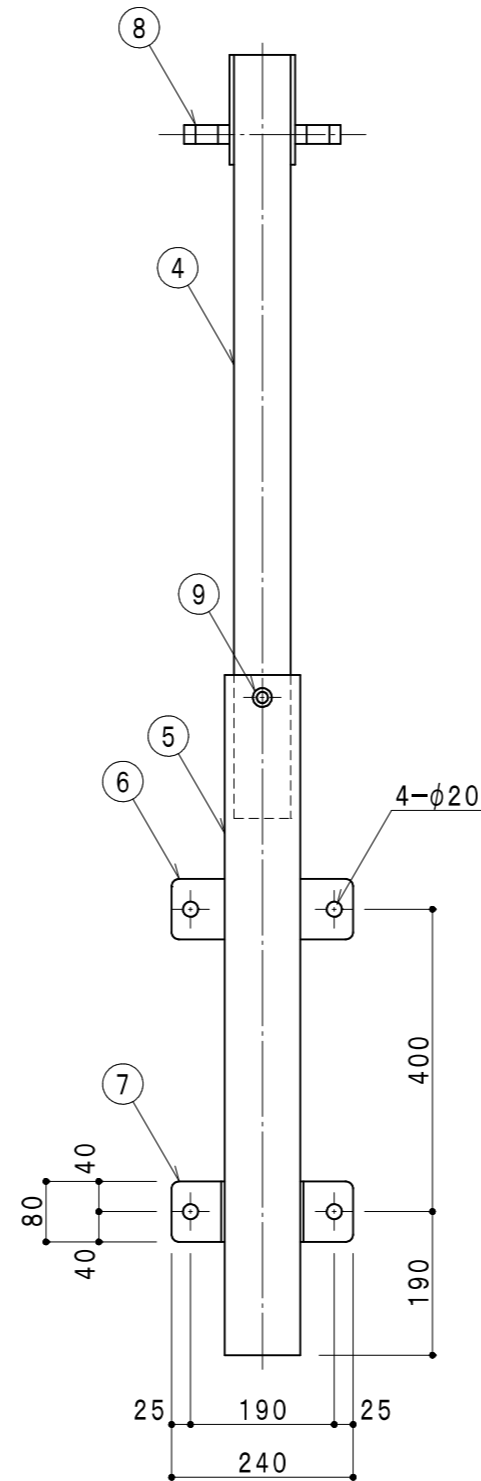
No	名称	使用部材 (スチール)
1	吊環	φ12
2	アーム	□-65×45×3.2
3	ストップピン	φ25
4	支柱 (A)	□-75×75×2.3
5	支柱 (B)	□-100×100×3.2
6	ステー金具 I	t 4.5
7	ステー金具 II	t 4.5
8	握り棒	φ25
9	ストッパー	φ18



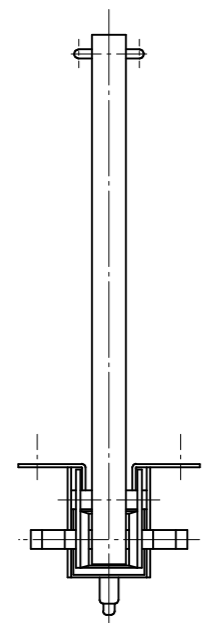
平面図



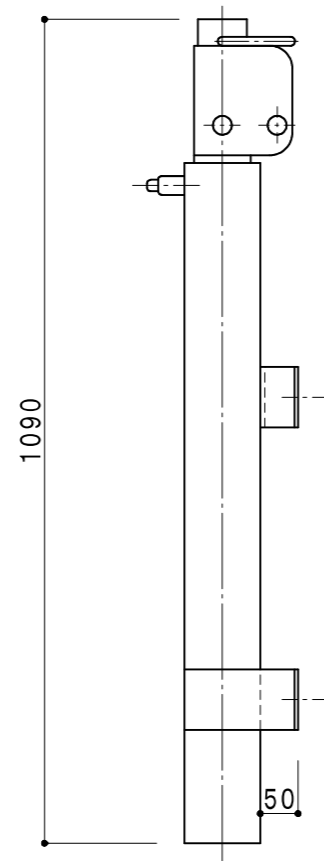
格納状態図



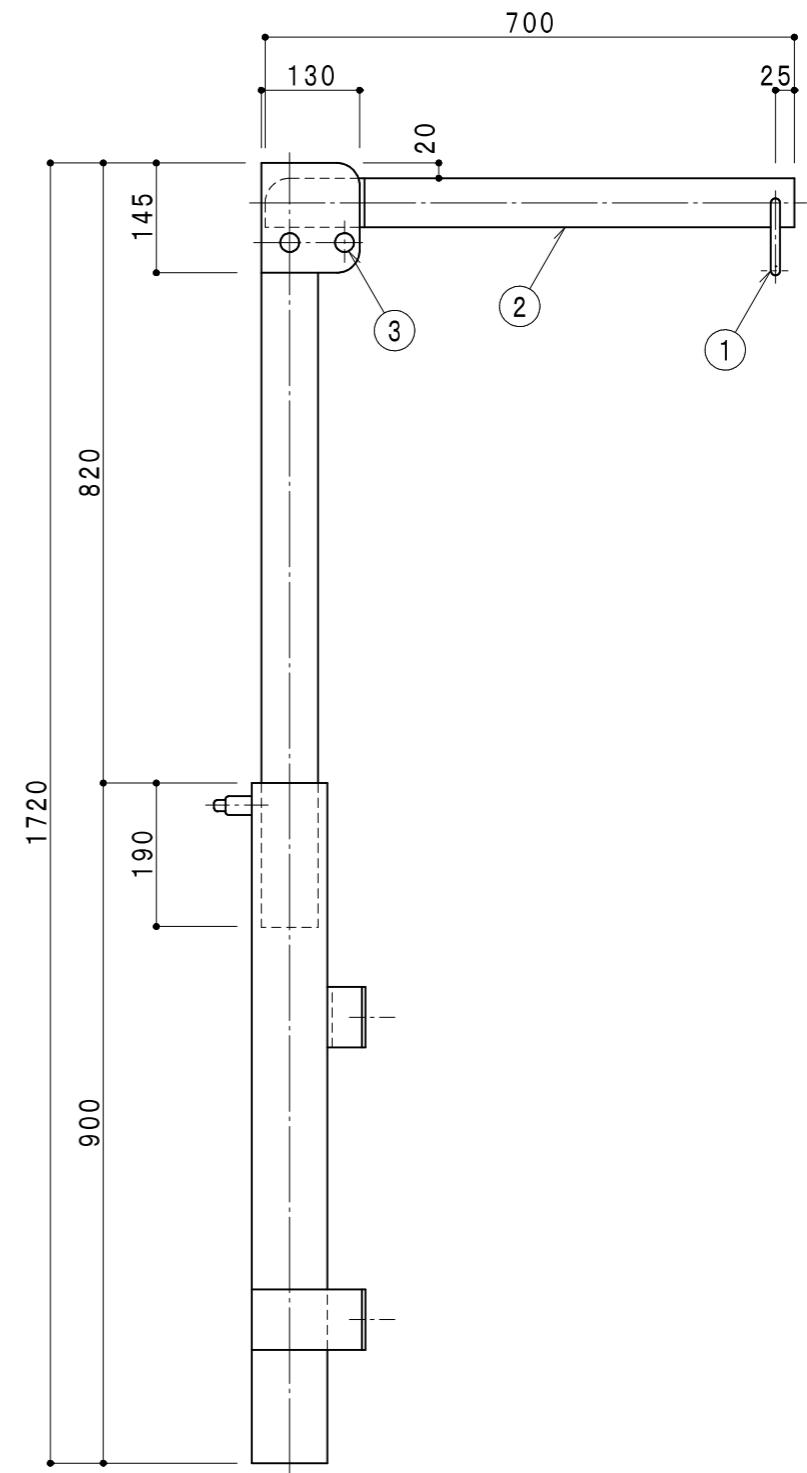
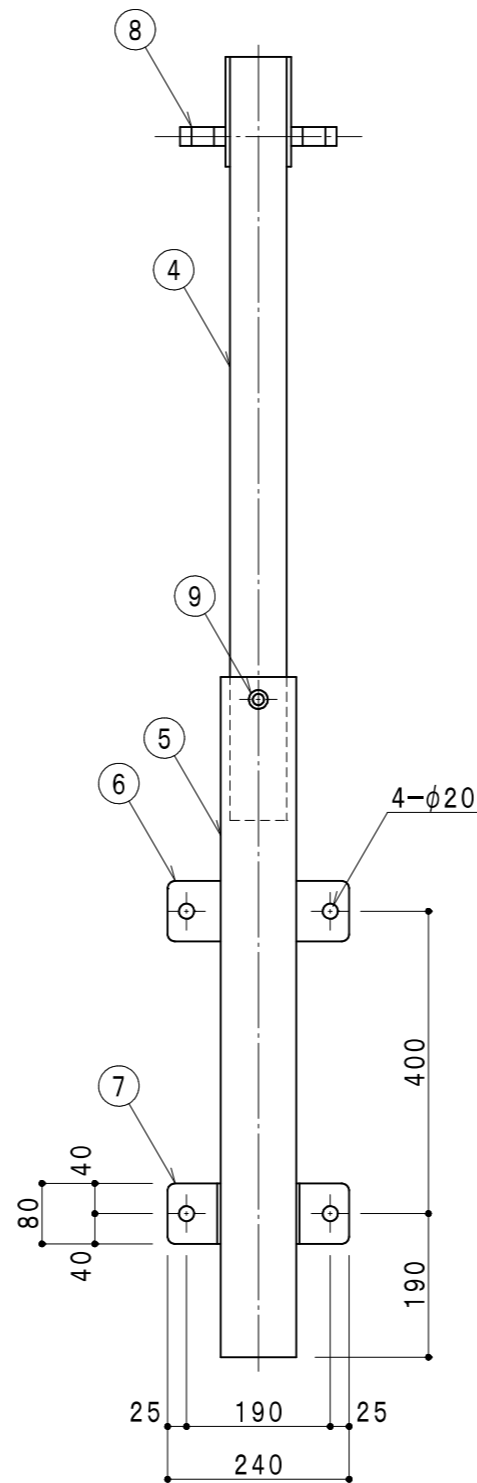
No	名称	使用部材 (スチール)
1	吊環	φ12
2	アーム	□-65×45×3.2
3	ストップピン	φ25
4	支柱 (A)	□-75×75×2.3
5	支柱 (B)	□-100×100×3.2
6	ステー金具 I	t 4.5
7	ステー金具 II	t 4.5
8	握り棒	φ25
9	ストッパー	φ18



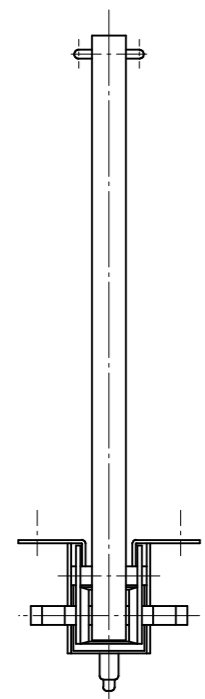
平面図



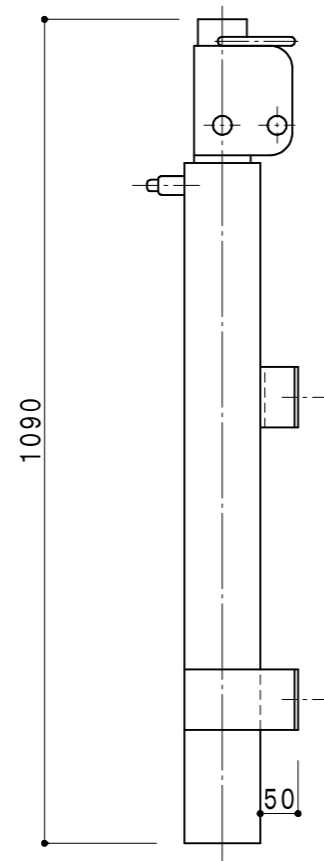
格納状態図



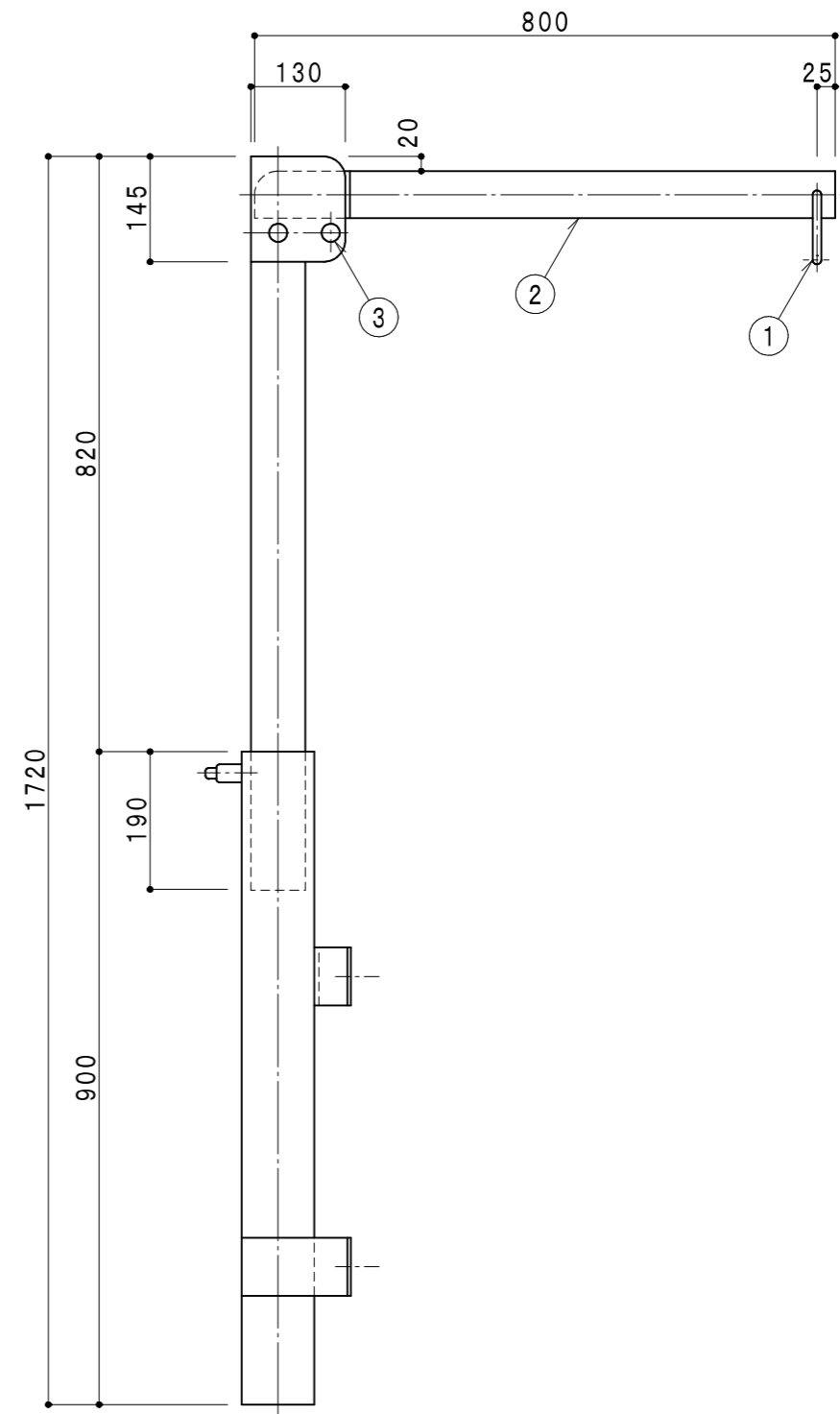
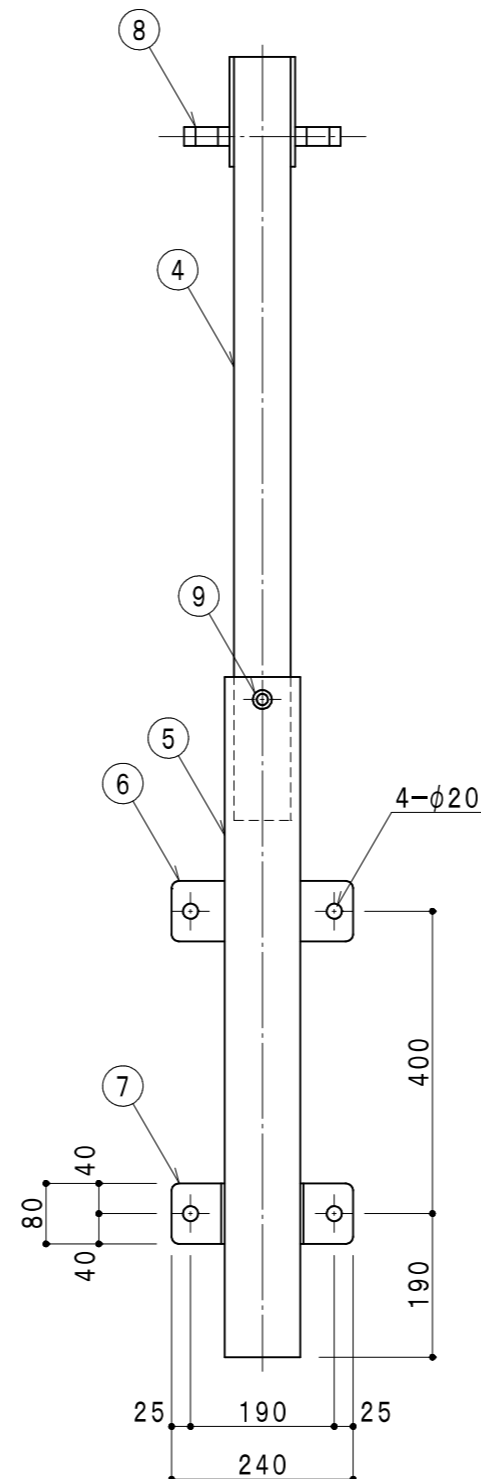
No	名称	使用部材 (スチール)
1	吊環	φ12
2	アーム	□-65×45×3.2
3	ストップピン	φ25
4	支柱 (A)	□-75×75×2.3
5	支柱 (B)	□-100×100×3.2
6	ステー金具 I	t 4.5
7	ステー金具 II	t 4.5
8	握り棒	φ25
9	ストッパー	φ18



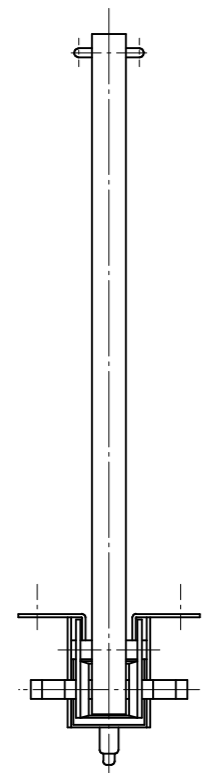
平面図



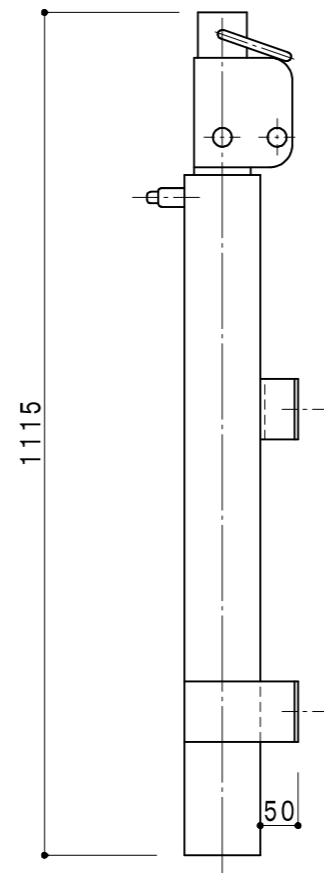
格納状態図



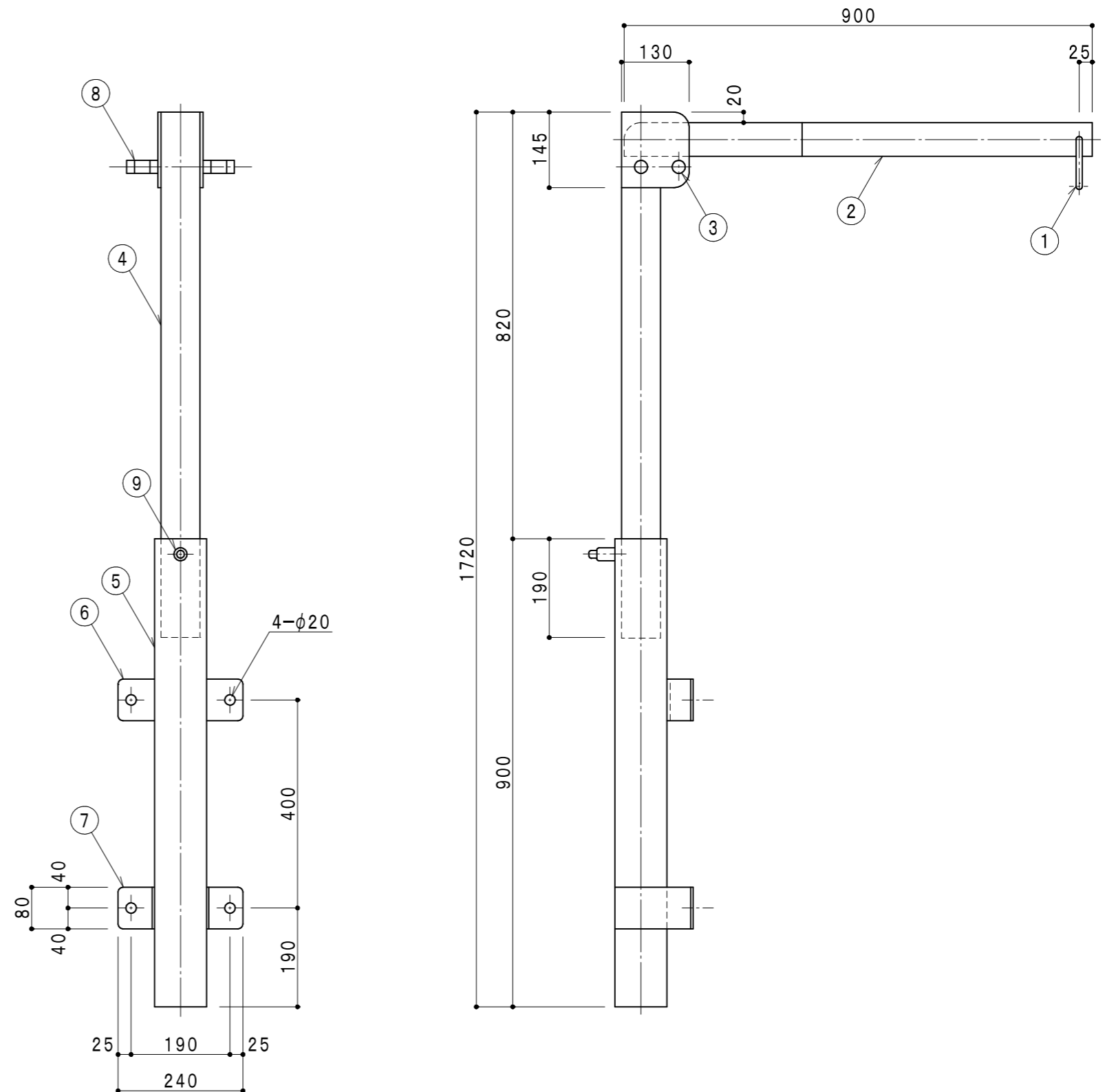
No	名称	使用部材 (スチール)
1	吊環	φ12
2	アーム	□-65×45×3.2
3	ストップピン	φ25
4	支柱 (A)	□-75×75×2.3
5	支柱 (B)	□-100×100×3.2
6	ステー金具 I	t 4.5
7	ステー金具 II	t 4.5
8	握り棒	φ25
9	ストッパー	φ18



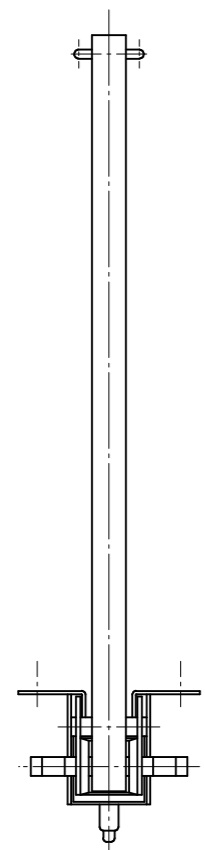
平面図



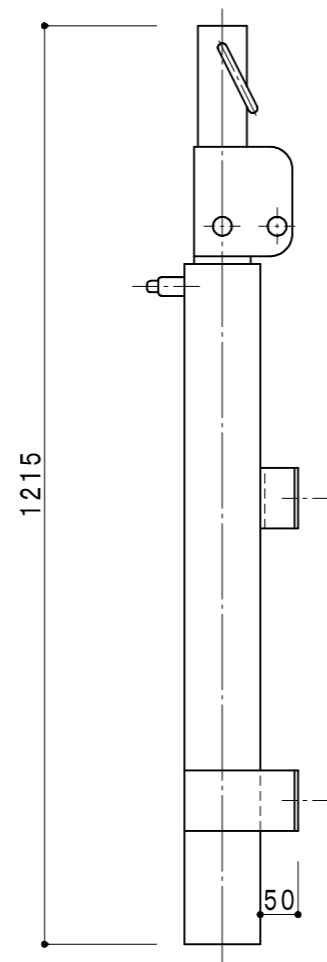
格納状態図



No	名称	使用部材 (スチール)
1	吊環	φ12
2	アーム	□-65×45×3.2
3	ストップピン	φ25
4	支柱 (A)	□-75×75×3.2
5	支柱 (B)	□-100×100×3.2
6	ステー金具 I	t 4.5
7	ステー金具 II	t 4.5
8	握り棒	φ25
9	ストッパー	φ18



平面図



格納状態図

