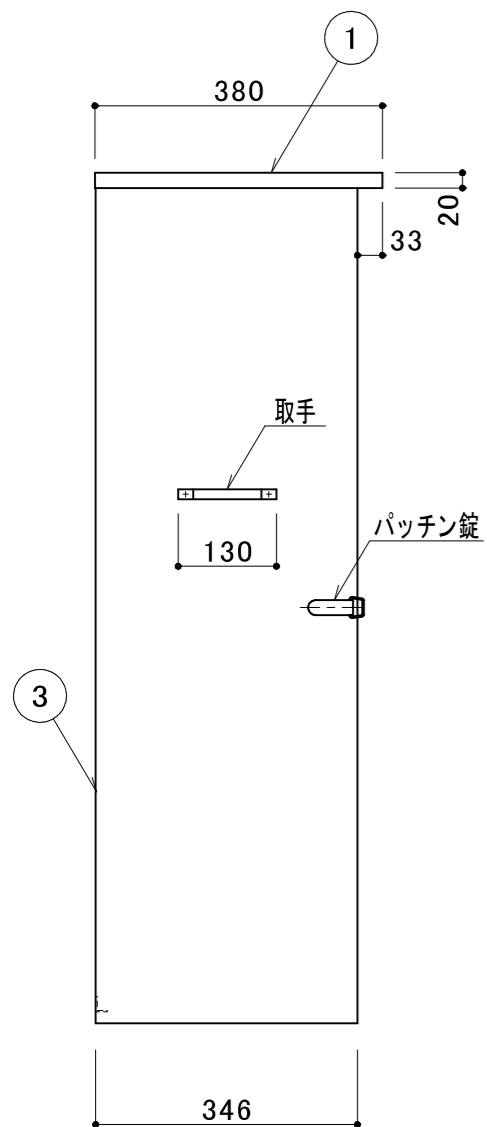


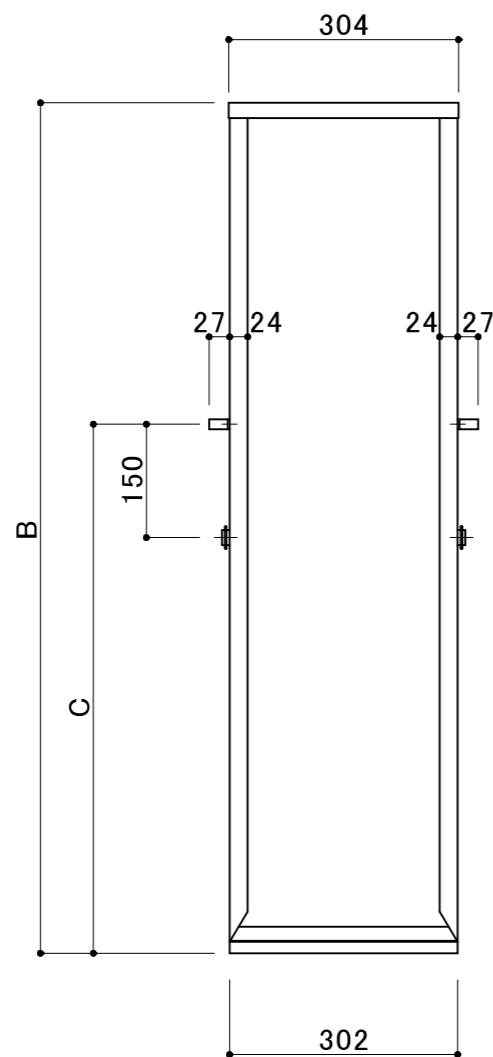
No.	名称	使用部材	
		鉄	ステンレス
1	上蓋	t1.0	t1.0
2	外枠	t0.8	t0.8
3	内枠	t1.2	t1.0

	D2-600~900	D2-1000
A	1140	1240
B	1125	1225
C	700	745

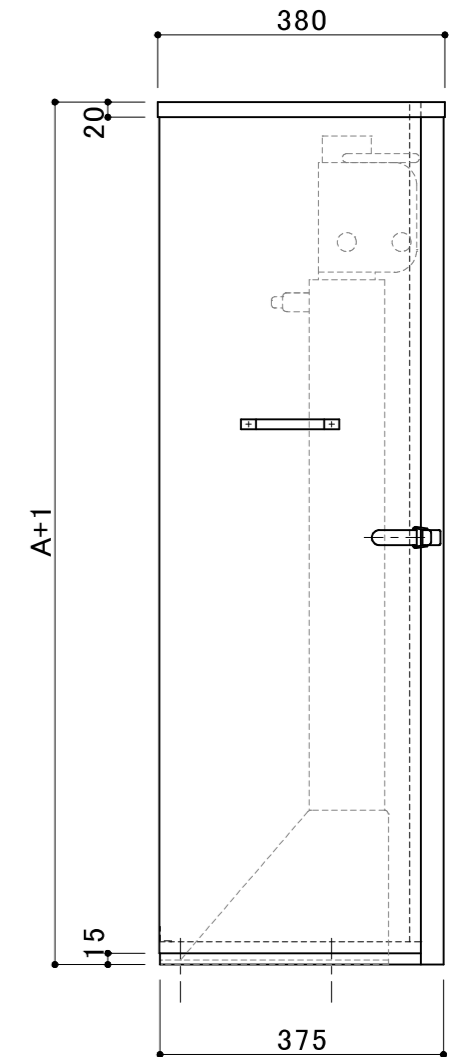
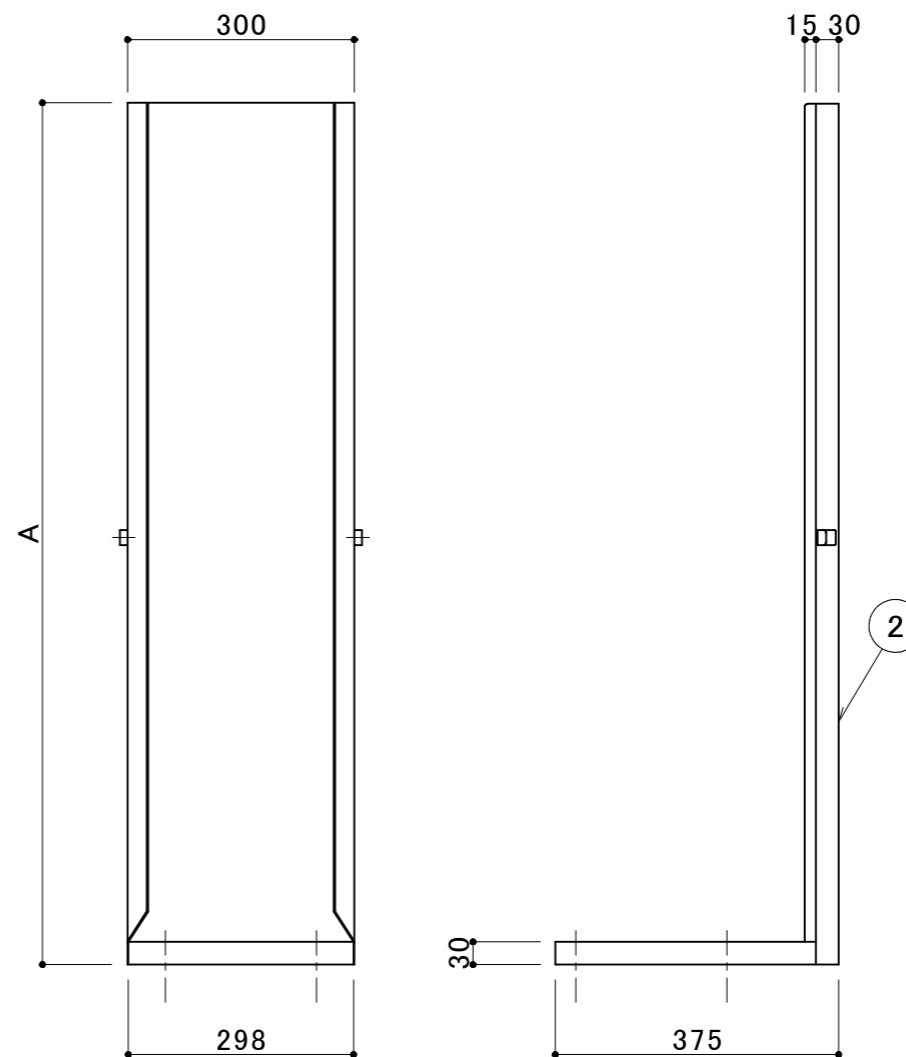
備考：鉄製はクリーム色塗装



カバー
(取外し部)



本体
(固定部)



組合せ図
(本図はD2-600金具の格納状態を示す)

本製品の外觀および仕様などは、予告なく変更することがあります。