

避難梯子格納箱 [鉄製]

No.	名称	使用部材
		鉄
①	上蓋	t 1.0
②	本体	t 0.8
③	蝶番ピン	φ4

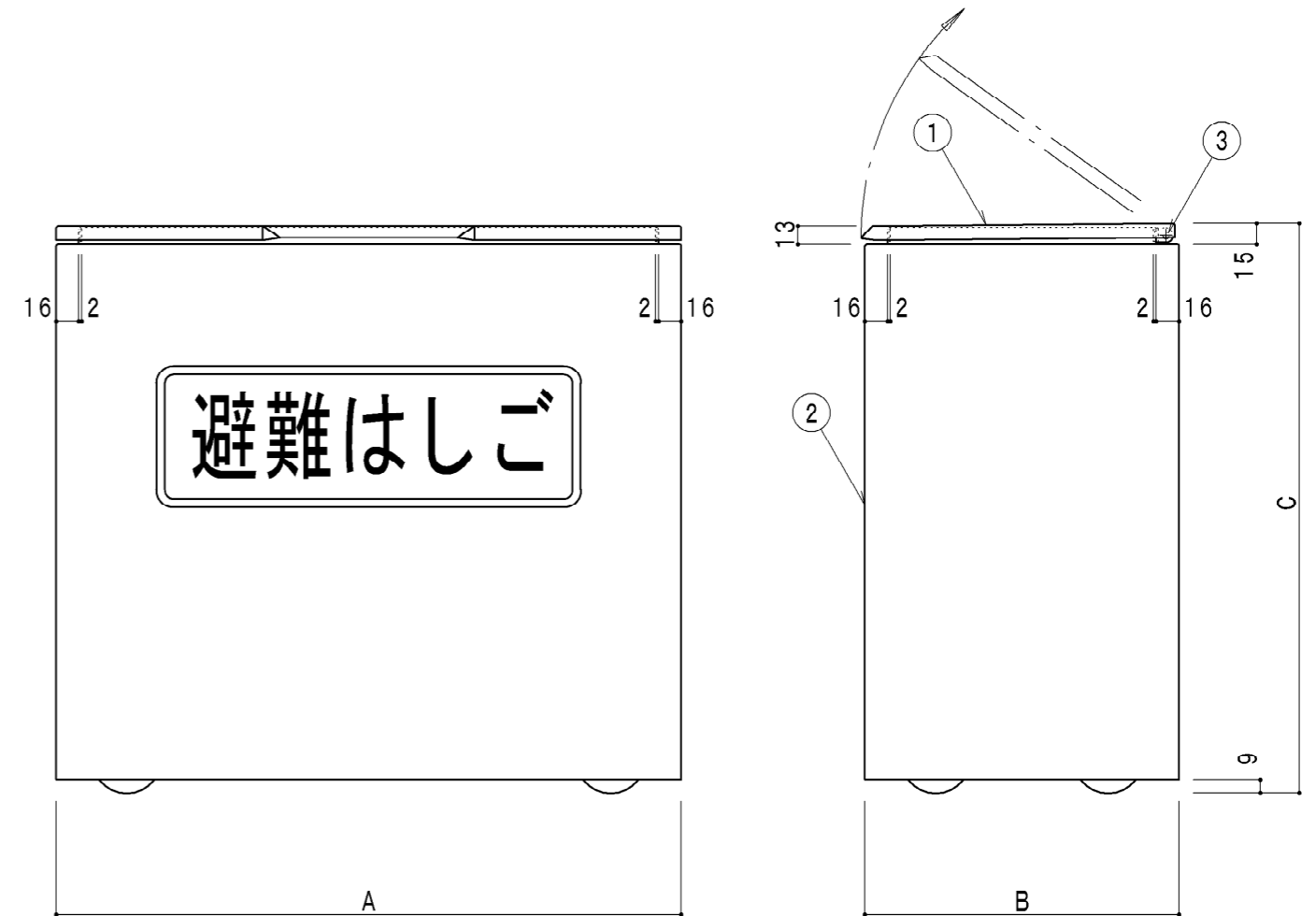
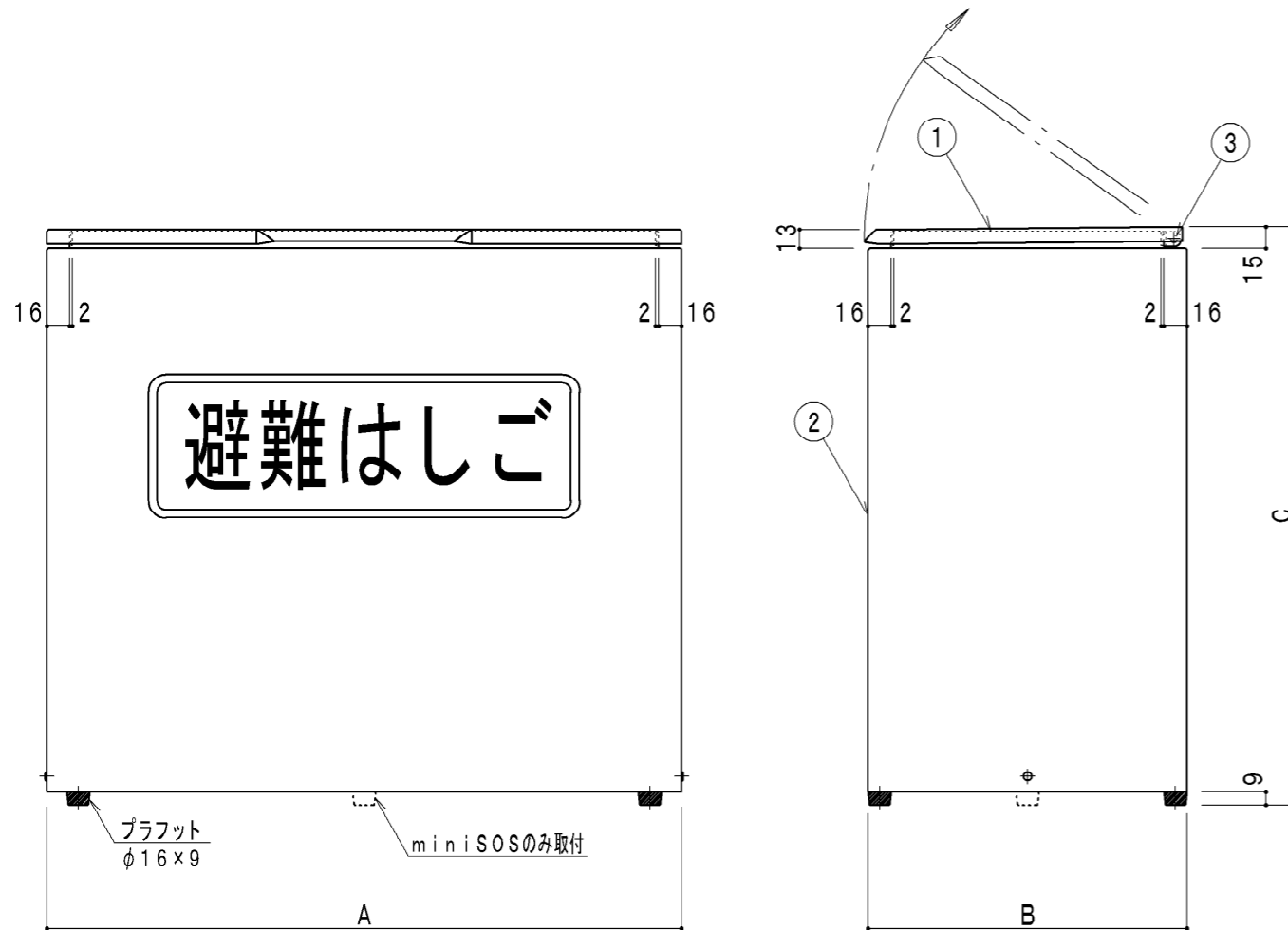
備考：グレー色カチオン電着塗装

	本体寸法		
	幅 (A)	奥行 (B)	高さ (C)
折たたみ式4~5型 [S]	442	222	403
折たたみ式6~7型 [M]	572	222	403
ワイヤーロープ式1~4号 [S]	470	375	372
ワイヤーロープ式5~6号 [M]	470	435	432
OA-41~71 [S]	442	222	403
-42~72 [S]			
-43~73 [S]			
OA-81~101 [M]	572	222	403
-82~102 [M]			
-83~103 [M]			
miniSOS-101~121	668	280	452
-102~122			
-103~123			
miniSOS-131~151	750	280	452
-132~152			
-133~153			

避難梯子格納箱 [ステンレス製]

No.	名称	使用部材
		ステンレス
①	上蓋	t 1.0
②	本体	t 0.8
③	蝶番ピン	φ4

	本体寸法		
	幅 (A)	奥行 (B)	高さ (C)
折たたみ式4~5型 [S]	442	222	403
折たたみ式6~7型 [M]	572	222	403
ワイヤーロープ式1~4号 [S]	470	375	372
ワイヤーロープ式5~6号 [M]	470	435	432
OA-41~71 [S]	442	222	403
-42~72 [S]			
-43~73 [S]			
OA-81~101 [M]	572	222	403
-82~102 [M]			
-83~103 [M]			
miniSOS-101~121	668	280	452
-102~122			
-103~123			
miniSOS-131~151	750	280	452
-132~152			
-133~153			



本製品の外观および仕様などは、予告なく変更することがあります。