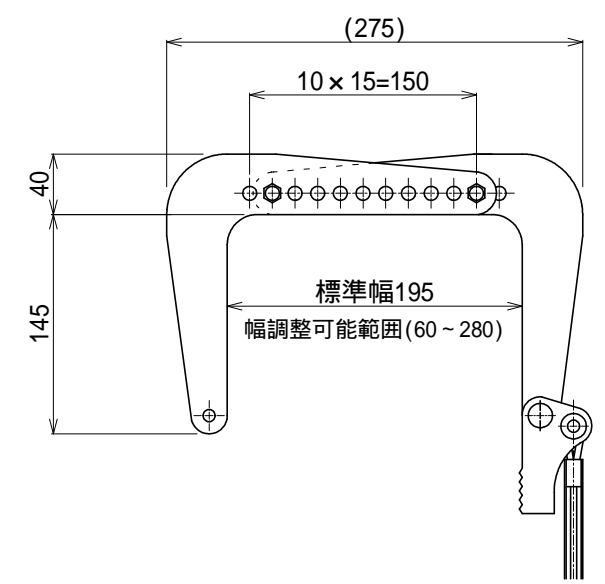
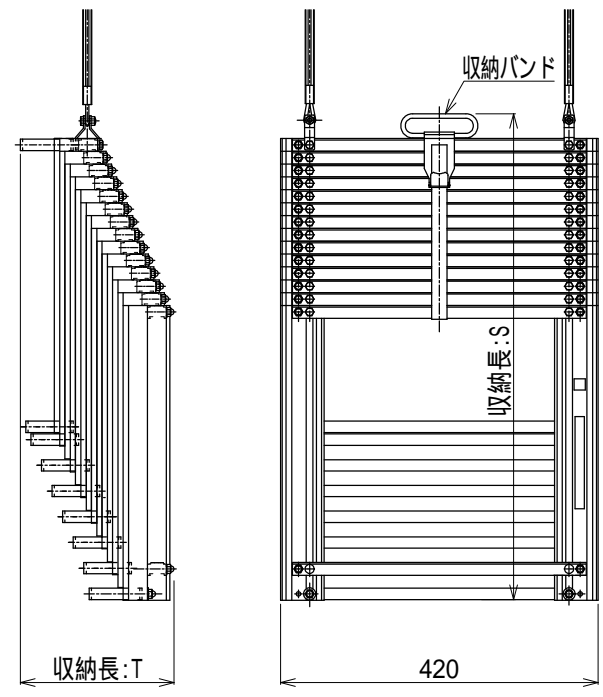


お願い
必ず2本のM8ボルトで止めてください。



自在フック詳細図 S=1:5

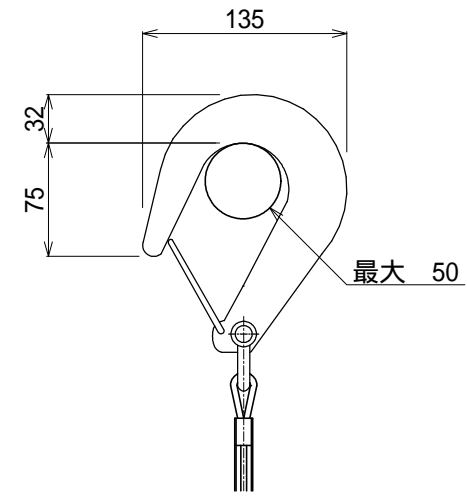
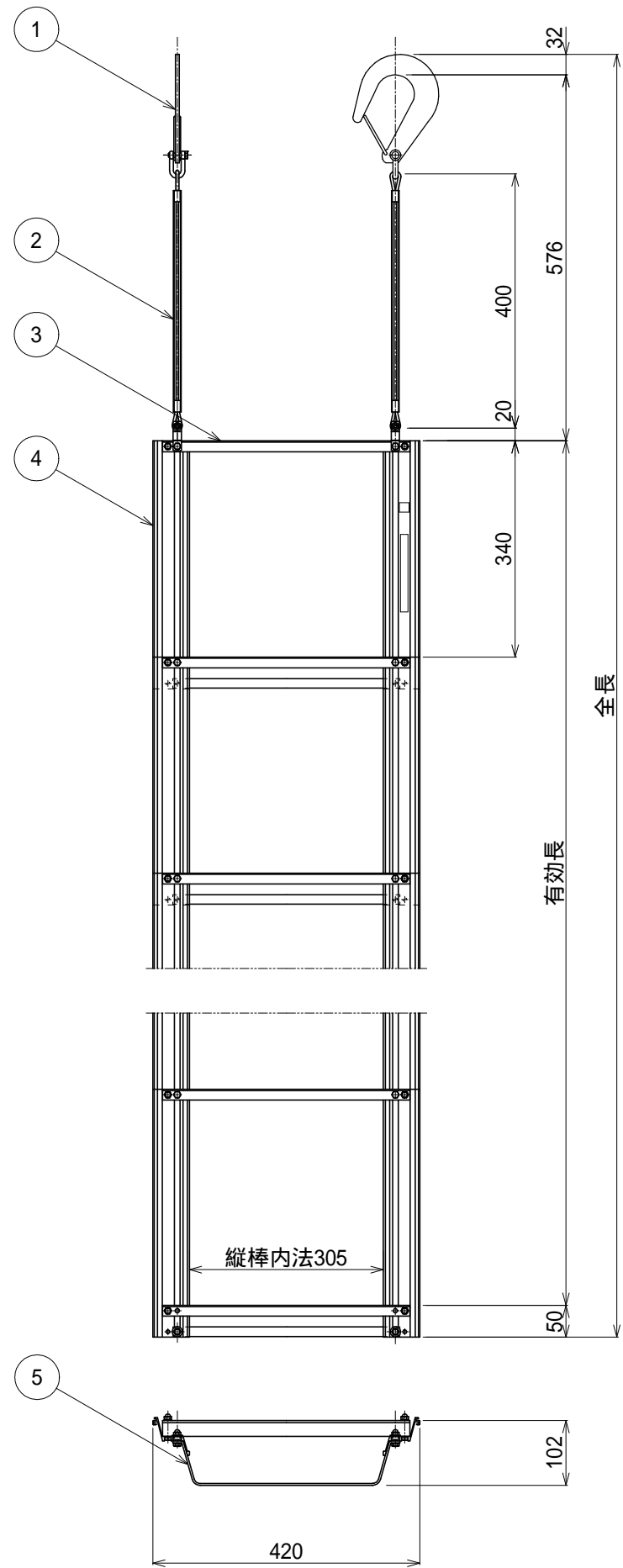


収納姿図

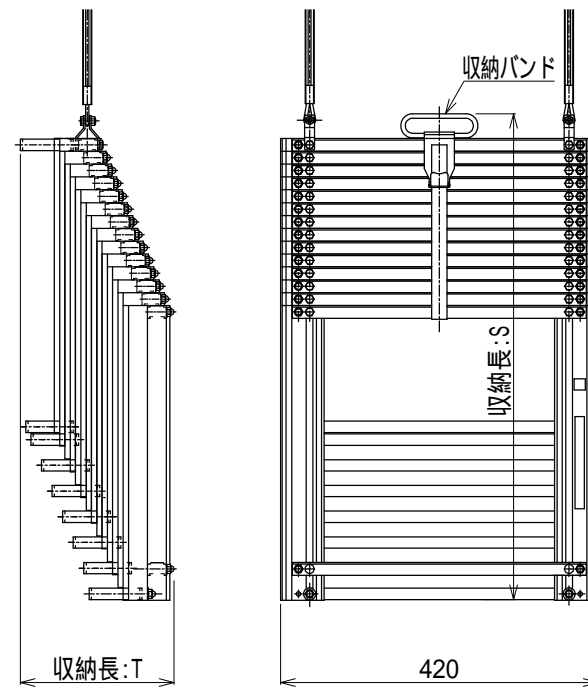
型式番号	品名	有効長 mm	全長 mm	重量 kg	収納長S mm	収納長T mm	格納箱
は第28-9号	miniSOS-101	3060	3606	9.3	560	170	m S
	miniSOS-111	3400	3946	10.1	580	180	
	miniSOS-121	3740	4286	10.9	600	190	
	miniSOS-131	4080	4626	11.7	610	190	m M
	miniSOS-141	4420	4966	12.5	630	200	
	miniSOS-151	4760	5306	13.3	650	210	

5	突起	ステンレス鋼帯及びアルミ形材
4	横棧	アルミ形材 (踏面滑止加工)
3	縦棒	アルミ形材
2	ワイヤーロープ	ステンレスワイヤーロープ 4
1	自在フック	鋼板 t3.2

符号	名称					材質
設計	製図	検図	担当	承認	図番	
	佐藤	島田			E001737	
	/ / '24/ 3/29	/ / '24/ 3/29	/ /	/ /		
図名	miniSOS(自在フック型)			縮尺	2024/3/29	ORIRO
				1:10 (A3)		



ナスカンフックA詳細図 S=1:5



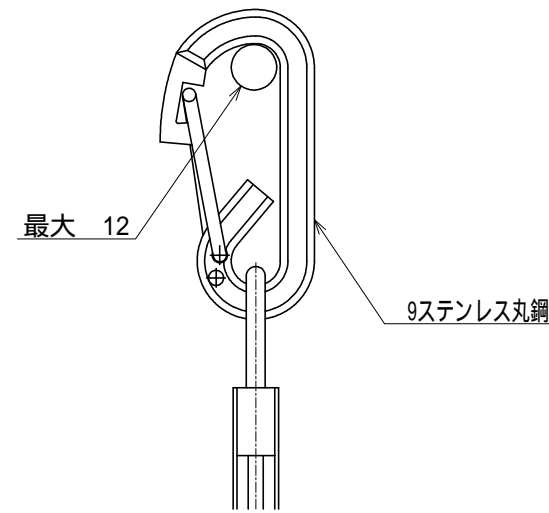
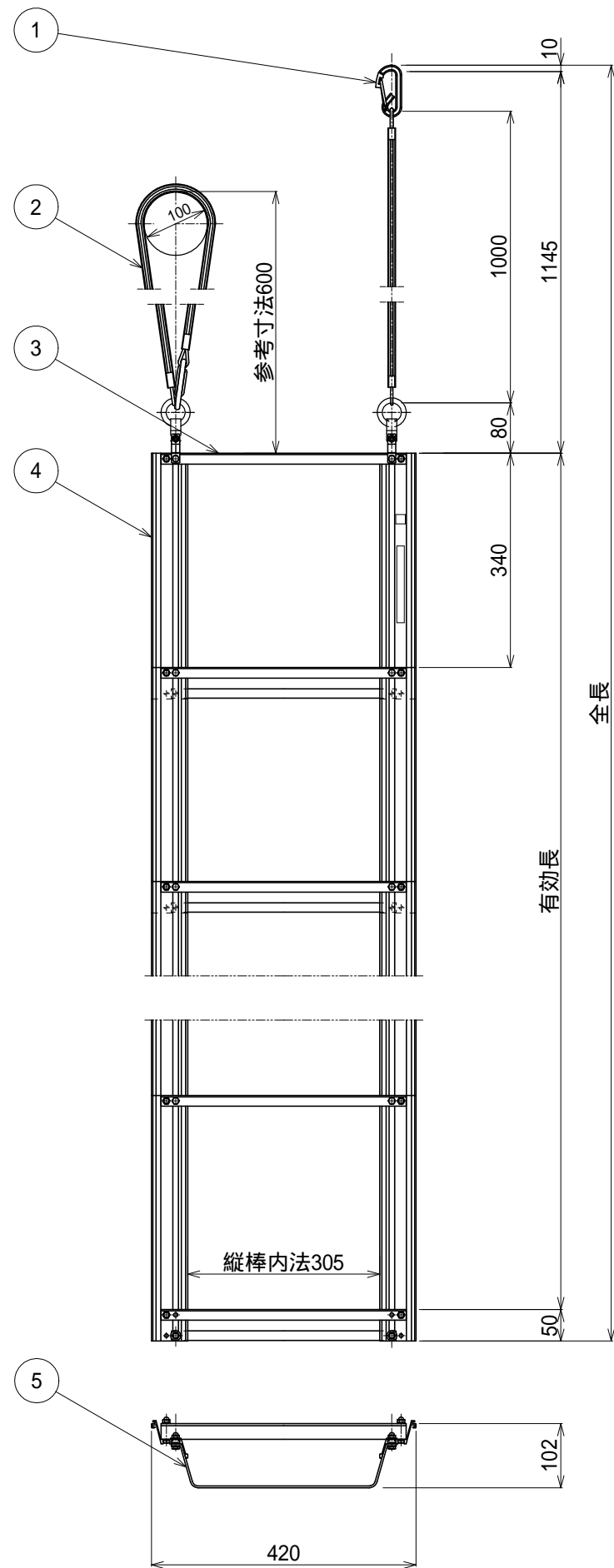
収納姿図

型式番号	品名	有効長 mm	全長 mm	重量 kg	収納長S mm	収納長T mm	格納箱
は第28-10号	miniSOS-102	3060	3718	8.8	560	170	m S
	miniSOS-112	3400	4058	9.6	580	180	
	miniSOS-122	3740	4398	10.4	600	190	
	miniSOS-132	4080	4738	11.2	610	190	m M
	miniSOS-142	4420	5078	12.0	630	200	
	miniSOS-152	4760	5418	12.8	650	210	

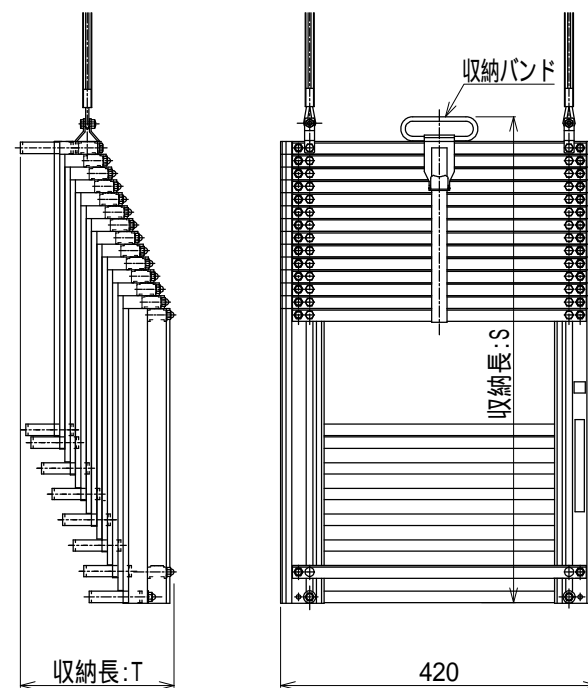
番号	名称	材質
5	突起	ステンレス鋼帯及びアルミ形材
4	横棧	アルミ形材 (踏面滑止加工)
3	縦棒	アルミ形材
2	ワイヤーロープ	ステンレスワイヤーロープ 4
1	ナスカンフックA	鋼板 t4.5

設計	製図	検図	担当	承認	図番
	佐藤	島田			E001738
縮尺: 1:10 (A3)					
2024/3/29				ORIRO	

工事名	miniSOS(ナスカンフックA型)				
図名	縮尺: 1:10 (A3)				
	2024/3/29				ORIRO



ナスカンフックB詳細図 S=1:2



収納姿図

型式番号	品名	有効長 mm	全長 mm	重量 kg	収納長S mm	収納長T mm	格納箱
は第28-11号	miniSOS-103	3060	4265	8.4	560	170	m S
	miniSOS-113	3400	4605	9.2	580	180	
	miniSOS-123	3740	4945	10.0	600	190	
	miniSOS-133	4080	5285	10.8	610	190	m M
	miniSOS-143	4420	5625	11.6	630	200	
miniSOS-153	4760	5965	12.4	650	210		

5	突起	ステンレス鋼帯及びアルミ形材
4	横棧	アルミ形材 (踏面滑止加工)
3	縦棒	アルミ形材
2	ワイヤーロープ	ステンレスワイヤーロープ 4
1	ナスカンフックB	ステンレス丸鋼 9

符号	名称					材質
設計	製図	検図	担当	承認	図番	
	佐藤	島田			E001739	
	/ / '24/ 3/29	/ / '24/ 3/29	/ /	/ /		
図名	miniSOS(ナスカンフックB型)			縮尺	2024/3/29	ORIRO
				1:10 (A3)		