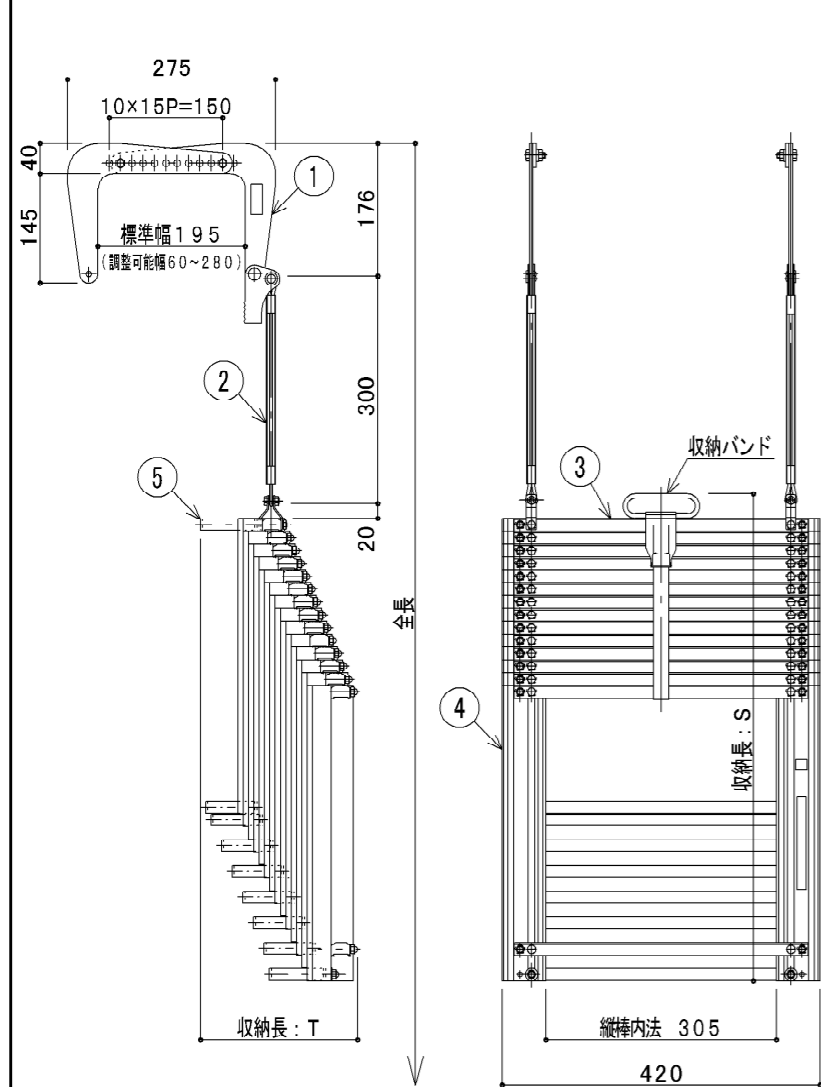


miniSOS-101~151 (自在フック) 収納図
は第28~1号、は第28~9号

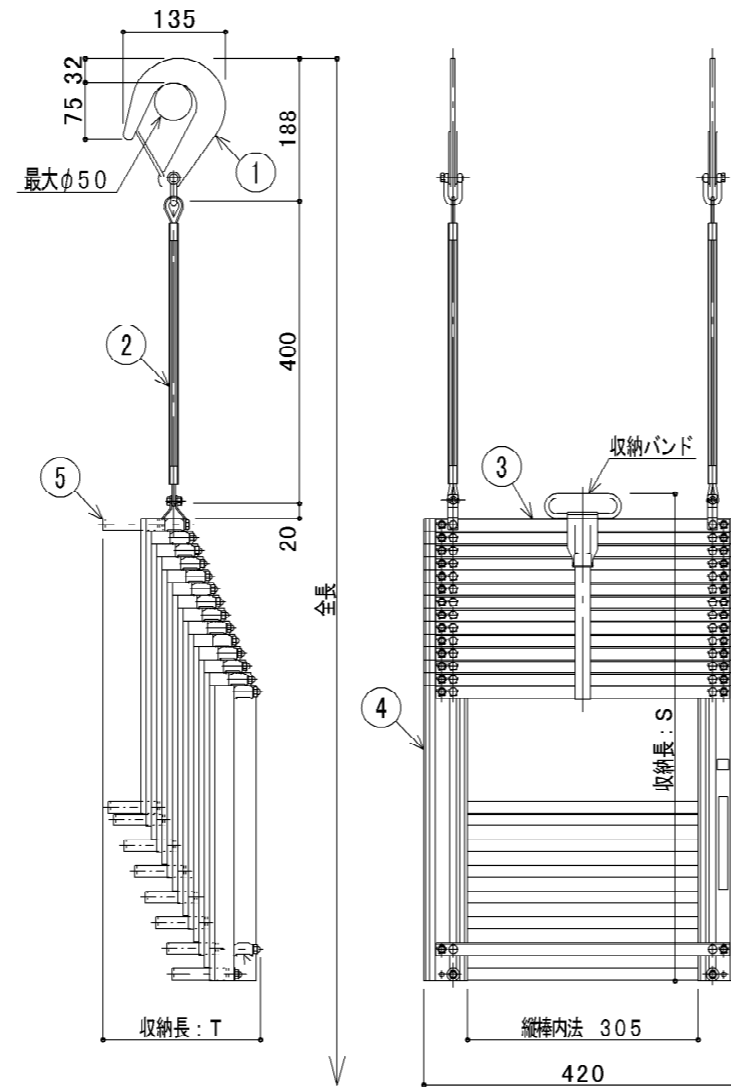


仕様 (型式承認番号: は第28~1号、は第28~9号)

部品番号	部品名称	材料
1	自在フック	t4.5 鋼板
2	ワイヤーロープ	φ4ステンレスワイヤーロープ
3	横棧	アルミ形材
4	縦棒	アルミ形材
5	突起	ステンレス鋼帯及びアルミ形材

品番	有効長 mm	全長 mm	重量 kg	収納長 S mm	収納長 T mm	収納BOX
miniSOS-101	3060	3606	9.3	560	170	Sサイズ
miniSOS-111	3400	3946	10.1	580	180	"
miniSOS-121	3740	4286	10.9	600	190	"
miniSOS-131	4080	4626	11.7	610	190	Mサイズ
miniSOS-141	4420	4966	12.5	630	200	"
miniSOS-151	4760	5306	13.3	650	210	"

miniSOS-102~152 (ナスカンフックA) 収納図
は第28~2号、は第28~10号

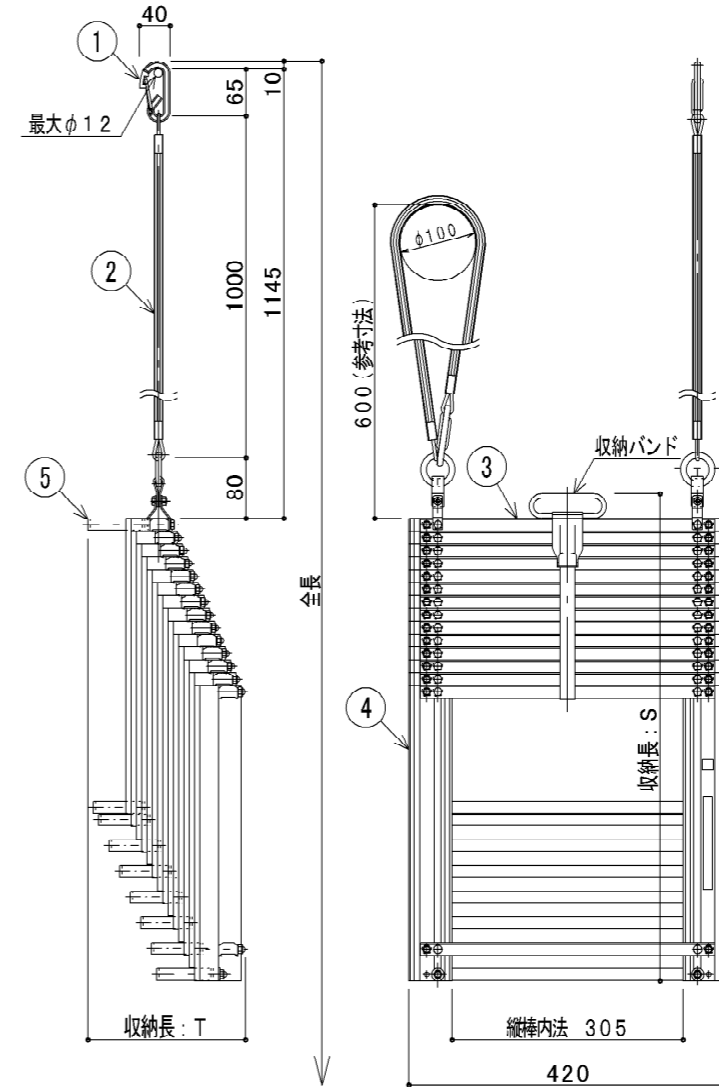


仕様 (型式承認番号: は第28~2号、は第28~10号)

部品番号	部品名称	材料
1	ナスカンフックA	t4.5 鋼板
2	ワイヤーロープ	φ4ステンレスワイヤーロープ
3	横棧	アルミ形材
4	縦棒	アルミ形材
5	突起	ステンレス鋼帯及びアルミ形材

品番	有効長 mm	全長 mm	重量 kg	収納長 S mm	収納長 T mm	収納BOX
miniSOS-102	3060	3718	8.8	560	170	Sサイズ
miniSOS-112	3400	4058	9.6	580	180	"
miniSOS-122	3740	4398	10.4	600	190	"
miniSOS-132	4080	4738	11.2	610	190	Mサイズ
miniSOS-142	4420	5078	12.0	630	200	"
miniSOS-152	4760	5418	12.8	650	210	"

miniSOS-103~153 (ナスカンフックB) 収納図
は第28~3号、は第28~11号

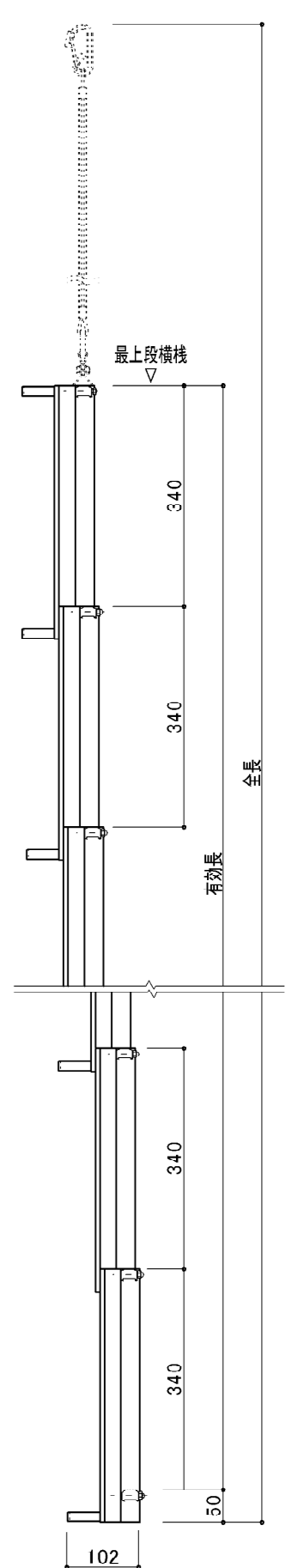


仕様 (型式承認番号: は第28~3号、は第28~11号)

部品番号	部品名称	材料
1	ナスカンフックB	φ9ステンレス丸鋼
2	ワイヤーロープ	φ4ステンレスワイヤーロープ
3	横棧	アルミ形材
4	縦棒	アルミ形材
5	突起	ステンレス鋼帯及びアルミ形材

品番	有効長 mm	全長 mm	重量 kg	収納長 S mm	収納長 T mm	収納BOX
miniSOS-103	3060	4265	8.4	560	170	Sサイズ
miniSOS-113	3400	4605	9.2	580	180	"
miniSOS-123	3740	4945	10.0	600	190	"
miniSOS-133	4080	5285	10.8	610	190	Mサイズ
miniSOS-143	4420	5625	11.6	630	200	"
miniSOS-153	4760	5965	12.4	650	210	"

展開図



ORIRO

工事名

図名

金属製避難はしご (miniSOSシリーズ)

設計

製図

検図

営業担当

承認

図番

佐藤

島田

縮尺

'17年 6月 1日

SOS-002

1/10 (A3)

オリロ株式会社