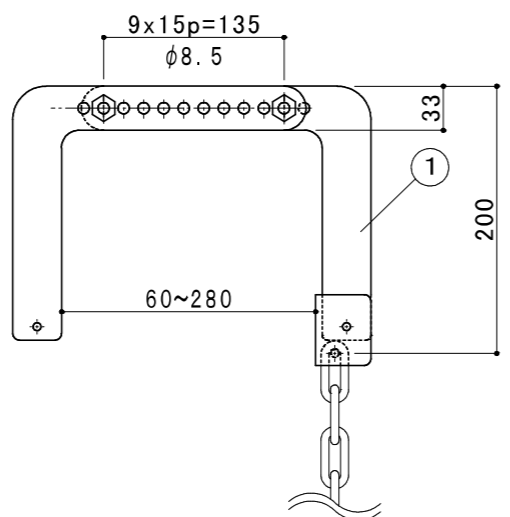
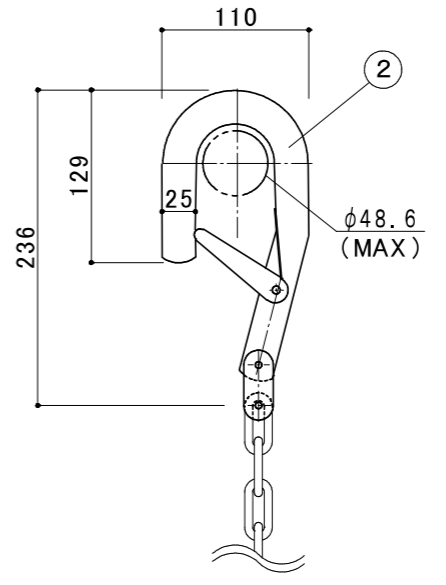


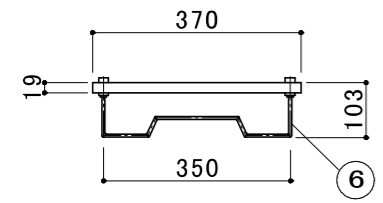
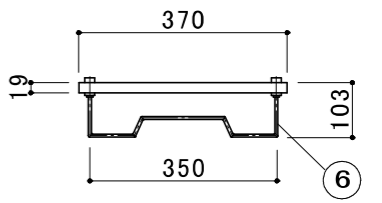
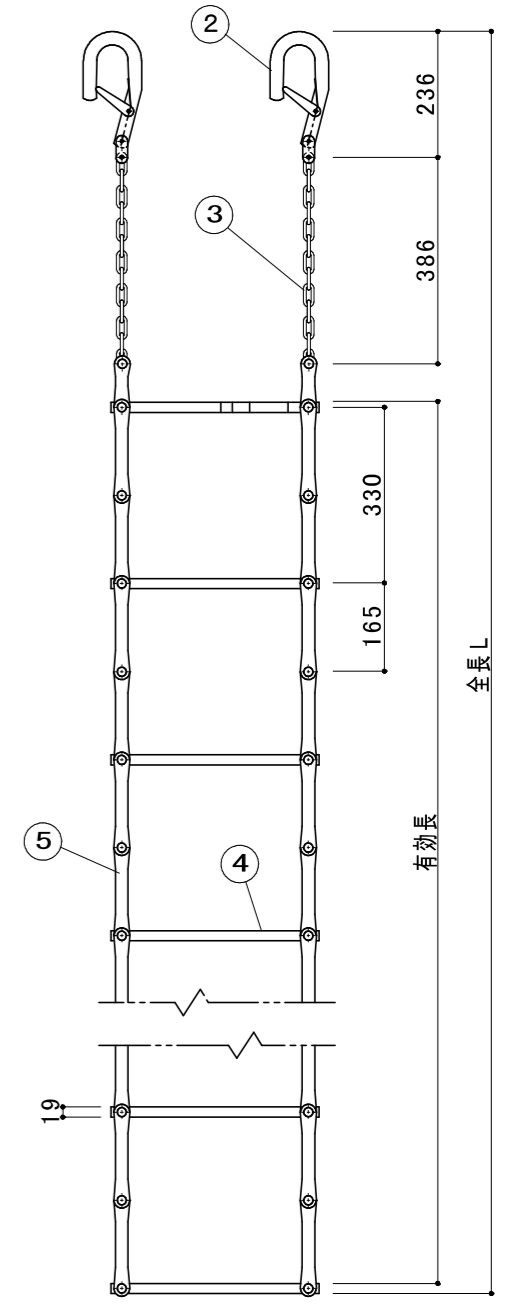
**お願い**  
必ず2本のボルトで止めてください。



自在フック詳細図  
(S=1:4)



ナスカンフック詳細図  
(S=1:4)



自在フック式 (型式承認番号 は第19~7号)

呼称	有効長 mm	全長L mm	自重 kg	横棧段数	収納BOX
4型	3,630	4,139	8.1	12段	Sサイズ (折畳み用)
5型	4,620	5,129	9.7	15段	
6型	5,610	6,119	11.3	18段	Mサイズ (折畳み用)
7型	6,600	7,109	12.8	21段	

仕様

部品番号	部品名称	材料
1	自在フック	t3.2 鋼板
2	ナスカンフック	FB-6x25 鋼
3	チェーン	φ5.3 鋼
4	横棧	□19x1.2 角鋼管
5	縦棒組立	t1.2 鋼板
6	突子	φ5 丸鋼

ナスカンフック式 (型式承認番号 は第19~8号)

呼称	有効長 mm	全長L mm	自重 kg	横棧段数	収納BOX
4型	3,630	4,342	7.7	12段	Sサイズ (折畳み用)
5型	4,620	5,332	9.3	15段	
6型	5,610	6,322	10.8	18段	Mサイズ (折畳み用)
7型	6,600	7,312	12.4	21段	

現場名	設計	製図	検図	図番	OR-307059B
図名	縮尺	1/10	10年12月15日	オリロー株式会社	