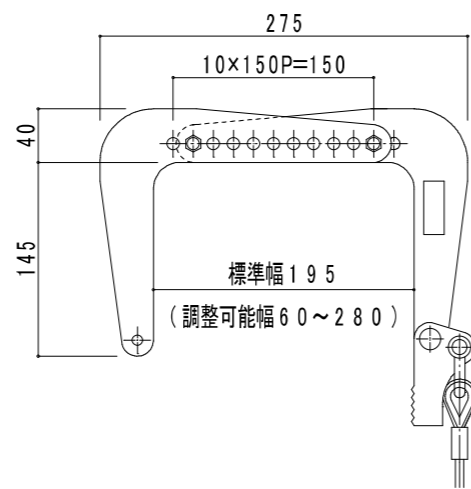
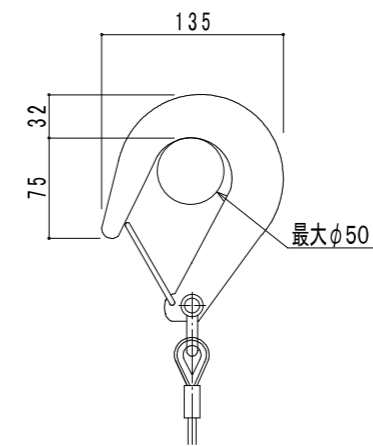


お願い

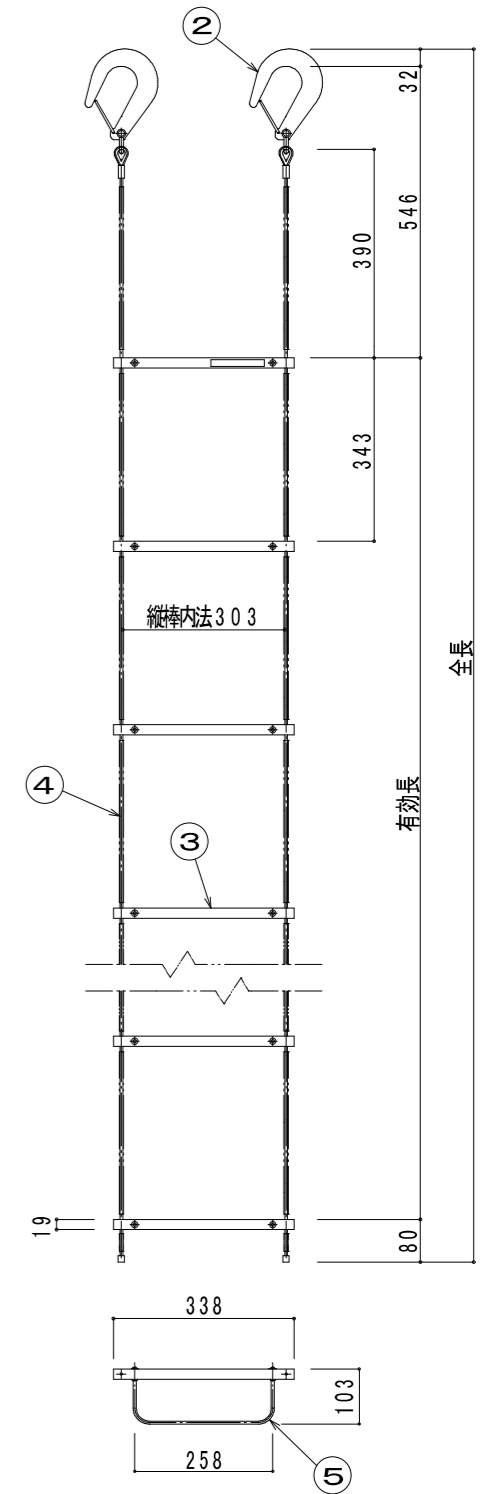
必ず2本のM8ボルトで止めてください。



自在フック詳細図
(S=1:4)



ナスカンフック詳細図
(S=1:4)



自在フック型

呼称	有効長 mm	全長 mm	自重 kg	横棧本数	型式番号	収納BOX
1号	3,773	4,454	6.6	12本	は第27~2号	Sサイズ (ワイヤー用)
2号	4,802	5,483	7.9	15本		
3号	5,831	6,512	9.1	18本		
4号	6,517	7,198	10.0	20本		
5号	7,546	8,227	11.3	23本		
6号	8,575	9,256	13.0	26本	は第27~1号	Mサイズ (ワイヤー用)

仕様

部品番号	部品名称	材料
1	自在フック	t 3.2(1~5号)及びt 4.5(6号) 鋼板
2	ナスカンフック	t 4.5 鋼板
3	横棧	19×19×1.2 角鋼管
4	縦棒	φ5 ワイヤロープ(保護チューブ被覆)
5	突起	φ6 丸棒

ナスカンフック型

呼称	有効長 mm	全長 mm	自重 kg	横棧本数	型式番号	収納BOX
1号	3,773	4,431	5.9	12本	は第27~3号	Sサイズ (ワイヤー用)
2号	4,802	5,460	7.2	15本		
3号	5,831	6,489	8.4	18本		
4号	6,517	7,175	9.3	20本		
5号	7,546	8,204	10.6	23本		
6号	8,575	9,233	11.8	26本		

現場名	設計	製図	検図	図番	WA-15001
図名	金属製避難はしご(ワイヤーロープ式)	縮尺	1/10(A2)	15年12月1日	オリロー株式会社