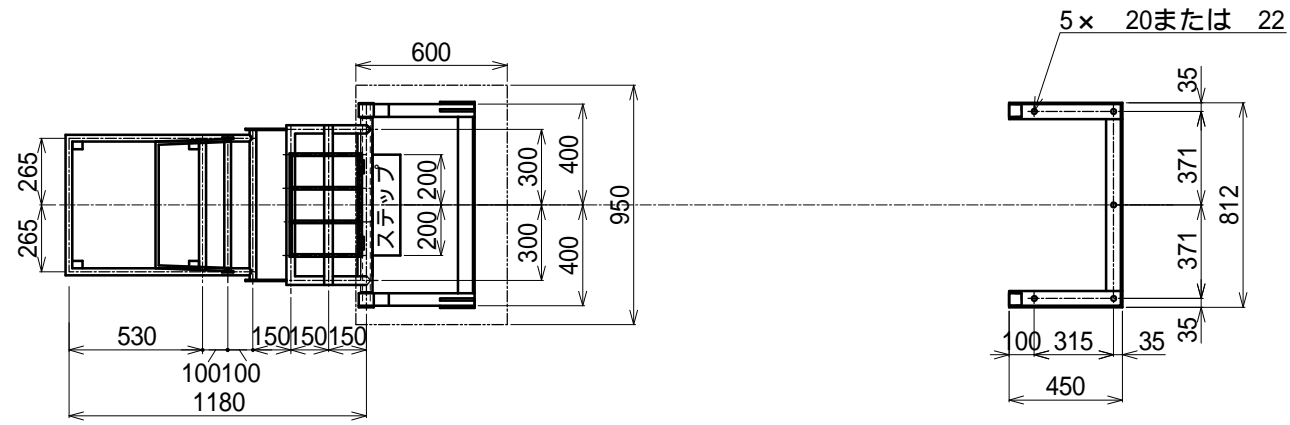
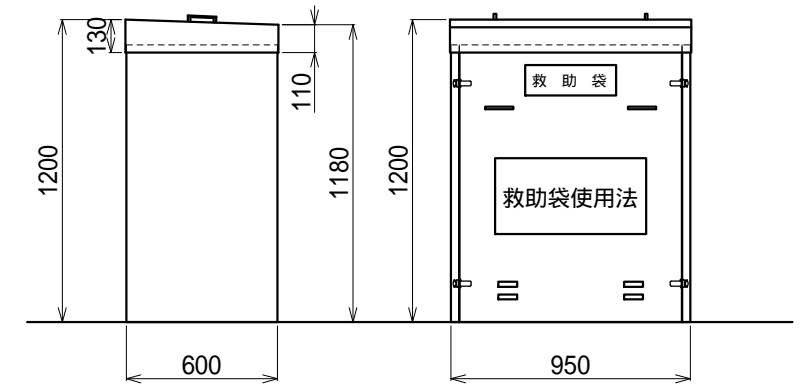


・石川商工の図枠だったので、オリローの図枠に変更（図面の内容に変更無し）

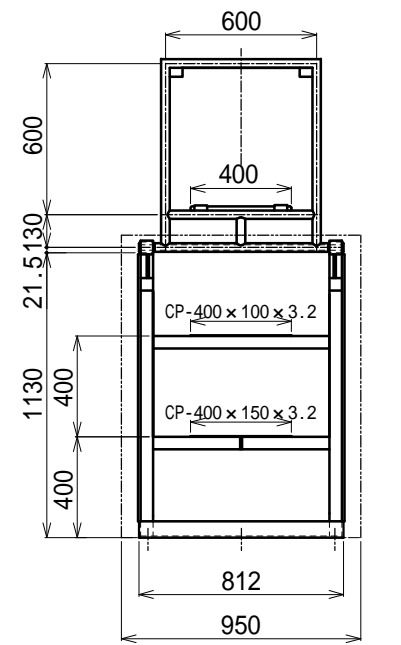
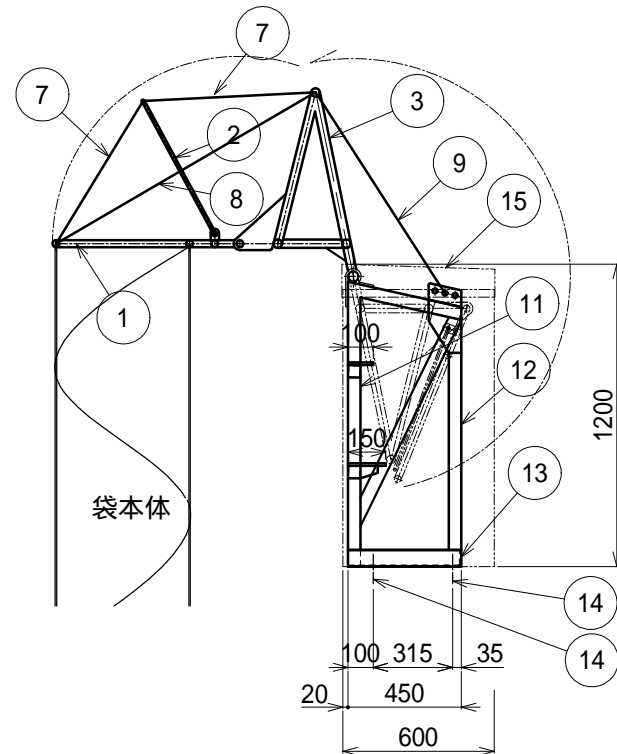


アンカーボルト配置図



分解型格納箱寸法図

ボンデ鋼板 t1.2粉体塗装仕上
標準色：N-90 ホワイト



サビ止塗装及び吹付塗装仕上

番号	名称	材質	備考
15	格納箱		ボンデ鋼板 t1.2粉体塗装仕上
14	金属拡張アンカー&貫通ボルト		M12またはM16
13	取付金具部材-3	SS400	L-65×65×6.0
12	取付金具部材-2	SS400	FB-9×50
11	取付金具部材-1	STKR400	-50×50×2.3
10			
9	被覆ワイヤーロープ	SWRH62A	10
8	被覆ワイヤーロープ	SWRH62A	8
7	ビニロンロープ	ビニロン	8
6			
5			
4			
3	入口金具	SGP	34.0×3.2
2	入口金具	SR235	12 (L=600)
1	入口金具	SGP	27.2×2.3

認定番号.ふV-005-2、袋長= m

金具記号.WA-1、連番.20

工事名	縮尺				図名
	設計	製図	検図	担当	
垂直式1段回転金具屋内用A1タイプ(BOX鉄)	星	肖			E000868-02
	24/02/22	24/02/22			
	1:30 (A3)	2024/02/22		ORIRO	